

Утвержден
ШКСД.407212.002-60 ИМ-ЛУ

**Расходомер-счетчик электромагнитный
«ВЗЛЕТ ТЭР»
взрывозащищенное исполнение**

**ИНСТРУКЦИЯ ПО МОНТАЖУ
ШКСД.407212.002-60 ИМ**



Санкт-Петербург

СОДЕРЖАНИЕ

ВВЕДЕНИЕ	3
1 МЕРЫ БЕЗОПАСНОСТИ.....	4
2 ОБЕСПЕЧЕНИЕ ВЗРЫВОЗАЩИЩЁННОСТИ ПРИ МОНТАЖЕ.....	5
3 ПОДГОТОВКА К МОНТАЖУ	6
4 МОНТАЖ.....	7
4.1 Общие требования	7
4.2 Монтаж расходомеров в трубопровод.....	7
4.3 Электромонтаж расходомера.....	11
5 ДЕМОНТАЖ.....	13
6 ВВОД В ЭКСПЛУАТАЦИЮ	14
ПРИЛОЖЕНИЕ А - Схемы подключений расходомера	15
ПРИЛОЖЕНИЕ Б - Монтаж в трубопровод расходомеров под присоединение типа «сэндвич»	19
ПРИЛОЖЕНИЕ В - Монтаж в трубопровод фланцеванных расходомеров.....	22

Перв. примен. ШКСД.407212.002-60	
Справ. №	

Подпись и дата		Инв. № дубл.	
Взам. инв. №		Взам. инв. №	
Подпись и дата		Подпись и дата	

ШКСД.407212.002-60 ИМ										
<i>Изм.</i>	<i>Лист</i>	<i>№ докум.</i>	<i>Подп.</i>	<i>Дата</i>	Расходомер-счетчик электромагнитный «ВЗЛЕТ ТЭР» взрывозащищенное исполнение Инструкция по монтажу			<i>Лит.</i>	<i>Лист</i>	<i>Листов</i>
Разработ.								А	2	25
Проверил								<i>АО «ВЗЛЕТ»</i>		
Согласован.										
Н. контр.										
Утвердил										

ВВЕДЕНИЕ

Настоящая инструкция определяет порядок монтажа и демонтажа на объекте (узле учета) расходомера-счетчика электромагнитного «ВЗЛЕТ ТЭР» взрывозащищенного исполнения (далее – расходомер, ТЭР Ех).

При проведении работ дополнительно необходимо также руководствоваться документом «Расходомер-счетчик электромагнитный «ВЗЛЕТ ТЭР» взрывозащищенное исполнение. Руководство по эксплуатации» ШКСД.407212.002-60 РЭ.

ПЕРЕЧЕНЬ ПРИНЯТЫХ СОКРАЩЕНИЙ

DN	- диаметр условного прохода;
БЭ	- блок электроники;
ОТК	- отдел технического контроля;
ППР	- первичный преобразователь расхода;
ПТЭЭП	- правила технической эксплуатации электроустановок потребителей;
ПУЭ	- правила устройства электроустановок;
ТЭР Ех	- расходомер-счетчик электромагнитный взрывозащищенного исполнения.

ВНИМАНИЕ!

1. **ЗАПРЕЩАЕТСЯ** на всех этапах работы с расходомером-счетчиком электромагнитным взрывозащищенного исполнения (ТЭР Ех) касаться руками электродов, находящихся во внутреннем канале первичного преобразователя расхода (ППР).

2. **ЗАПРЕЩАЕТСЯ** при включенном питании расходомера проводить электросварочные работы в помещении, где размещен расходомер, если трубопровод, где установлен ППР, не заполнен жидкостью, а также на трубопроводе в месте установки ППР.

3. **КАТЕГОРИЧЕСКИ НЕ ДОПУСКАЕТСЯ** протекание сварочного тока через корпус ППР при проведении электросварочных работ.

4. **ЗАПРЕЩАЕТСЯ** при проведении сварочных работ вместо габаритного имитатора ППР, поставляемого по заказу, использовать расходомер в качестве монтажного приспособления.

5. **ЗАПРЕЩАЕТСЯ** поворачивать расходомер, установленный в трубопровод, вокруг оси трубопровода.

6. **НЕДОПУСТИМО** снимать с ППР защитные кольца, предназначенные для предохранения выступающей фторопластовой футеровки при монтаже и эксплуатации ТЭР Ех.

7. **НЕ ДОПУСКАЕТСЯ** с ППР футерованного фторопластом, предназначенного для агрессивных сред, снимать защитные кольца на время более 10 мин. Снятие защитных колец должно производиться непосредственно перед монтажом ППР на трубопровод.

8. **НЕ ДОПУСКАЕТСЯ** при перемещении расходомера поднимать его за блок электроники (БЭ).

Инв. № подл.	Подпись и дата	Взам. инв. №	Инв. № дубл.	Подпись и дата	ШКСД.407212.002-60 ИМ	Лист
						3
Изм.	Лист	№ докум.	Подп.	Дата		

1 МЕРЫ БЕЗОПАСНОСТИ

1.1 К проведению работ по монтажу (демонтажу) расходомеров допускаются лица:

- имеющие право на выполнение данного вида работ;
- имеющие допуск на проведение работ на электроустановках с напряжением до 1000 В;
- изучившие документацию на расходомер и вспомогательное оборудование, используемое при проведении работ.

1.2 При проведении работ с расходомером опасными факторами являются:

- напряжение переменного тока с действующим значением до 264 В частотой 50 Гц (при использовании источника вторичного питания);
- давление в трубопроводе (до 4 МПа, в зависимости от исполнения ППР);
- температура рабочей жидкости (до 90 °С);
- другие факторы, связанные с профилем и спецификой объекта, где производится монтаж.

1.3 При проведении работ по монтажу (демонтажу) ЗАПРЕЩАЕТСЯ:

- производить подключение к расходомеру, переключение режимов при включенном питании расходомера;
- производить демонтаж ТЭР Ех из трубопровода до полного снятия давления на участке трубопровода, где производятся работы;
- использовать электроприборы и электроинструменты без подключения их корпусов к магистрали защитного заземления, а также использовать перечисленные устройства в неисправном состоянии.

1.4 Работы во взрывоопасных зонах необходимо вести с учётом требований главы 3.4 «Электроустановки во взрывоопасных зонах» ПТЭЭП; главой 7.3 действующих ПУЭ, ГОСТ ИЕС 60079-17-2011 и другими нормативными документами, регламентирующими применение электрооборудования во взрывоопасных условиях.

1.5 Перед проведением работ на трубопроводе необходимо убедиться с помощью измерительного прибора, что в месте монтажа на трубопроводе отсутствует опасное для жизни напряжение переменного или постоянного тока.

Инв. № подл.	Подпись и дата	Взам. инв. №	Инв. № дубл.	Подпись и дата	ШКСД.407212.002-60 ИМ	Лист				
						4				
						Изм.	Лист	№ докум.	Подп.	Дата

2 ОБЕСПЕЧЕНИЕ ВЗРЫВОЗАЩИЩЁННОСТИ ПРИ МОНТАЖЕ

2.1 Соответствие требованиям Технического регламента Таможенного союза ТР ТС 012/2011 «О безопасности оборудования для работы во взрывоопасных средах» обеспечивается выполнением требований соответствующих межгосударственных и национальных стандартов на взрывозащищенное оборудование.

При монтаже расходомеров взрывозащищенного исполнения необходимо руководствоваться настоящей инструкцией, руководством по эксплуатации ШКСД.407212.002-60 РЭ, главой 3.4 «Электроустановки во взрывоопасных зонах» ПТЭЭП, главой 7.3 «Правил устройства электроустановок», ГОСТ ИЕС 60079-14-2011 и другими документами, действующими в данной отрасли промышленности.

2.2 К проведению работ по монтажу (демонтажу) расходомеров допускаются представители специализированной организации, сотрудники которой прошли обучение на предприятии-изготовителе, и имеют сертификат на выполнение данного вида работ.

2.3 При выборе места установки ТЭР Ех необходимо учитывать следующее:

- места установки расходомеров должны обеспечивать удобные условия для обслуживания и демонтажа;
- условия работы должны соответствовать требованиям раздела 2 руководства по эксплуатации ШКСД.407212.002-60 РЭ.

2.4 Прежде чем приступить к монтажу расходомера, необходимо провести осмотр расходомеров. При этом необходимо проверить маркировку по взрывозащите, заземляющие устройства, а также убедиться в целостности корпуса блока электроники, гермовводов, изоляции кабелей.

2.5 Электромонтаж расходомеров взрывозащищенного исполнения должен производиться в соответствии со схемами подключения, приведенными в приложении А. Весь монтаж необходимо выполнять при отключенном электропитании расходомера.

2.6 При монтаже должно быть обеспечено надежное соединение клеммы заземления БЭ расходомера с магистралью защитного заземления. Защитное заземление должно выполняться двумя независимыми медными проводами с изоляцией, имеющей электрическую прочность не менее 500 В, сечением не менее 1,5 мм², или одним изолированным проводом сечением не менее 4 мм². Заземление изделия выполняется кратчайшим путем к земляной защитной шине. Не допускается выполнять заземление к нулевым рабочим шинам.

ВНИМАНИЕ! Категорически запрещается монтаж и эксплуатация расходомера во взрывоопасных зонах при наличии катодной защиты трубопровода.

2.7 Способ прокладки кабелей во взрывоопасной зоне выбирается в соответствии с классом зоны и должен удовлетворять требованиям ПУЭ.

2.8 Параметры линий связи БЭ с внешними барьерами искрозащиты (при их наличии) не должны превышать значений, указанных в маркировках применяемых барьеров и максимальных параметров искробезопасных цепей ТЭР Ех, приведенных в руководстве по эксплуатации.

2.9 Порядок отключения и подключения электрических цепей расходомера.

Подключение БЭ выполняется в следующей последовательности:

- подключить заземляющий провод;
- подсоединить кабели связи со стороны взрывоопасной зоны;
- подключить кабели связи со стороны взрывобезопасной зоны и кабель питания;
- включить электропитание расходомера.

Отключение расходомера производится в обратном порядке. Всегда первым монтируется заземление, а отключается оно в последнюю очередь.

Инв. № подл.	Подпись и дата	Взам. инв. №	Инв. № дубл.	Подпись и Дата
--------------	----------------	--------------	--------------	----------------

Изм.	Лист	№ докум.	Подп.	Дата	ШКСД.407212.002-60 ИМ	Лист
						5

4 МОНТАЖ

4.1 Общие требования

Для монтажа расходомера на объекте необходимо наличие свободного участка на трубопроводе для установки ППР ТЭР Ех и прямолинейных участков трубопровода необходимой длины до и после ППР.

Массогабаритные характеристики расходомера приведены в приложении А руководства по эксплуатации ШКСД.407212.002-60 РЭ.

ВНИМАНИЕ! Не допускается размещение расходомера в условиях, не соответствующих указанным в руководстве по эксплуатации.

4.2 Монтаж расходомеров в трубопровод

4.2.1 Место установки ТЭР Ех должно выбираться из следующих условий:

- ТЭР Ех допускается монтировать в горизонтальный, вертикальный или наклонный трубопровод. Наличие грязевиков или специальных фильтров не обязательно;
- в месте установки в трубопроводе не должен скапливаться воздух – ТЭР Ех не должен располагаться в самой высокой точке трубопровода, а также в трубопроводе с открытым концом; наиболее подходящее место для монтажа (при наличии) – нижний либо восходящий участок трубопровода (рис.1);
- давление жидкости в трубопроводе должно исключать газообразование;
- ТЭР Ех лучше располагать в той части трубопровода, где пульсация и завихрения жидкости минимальные;

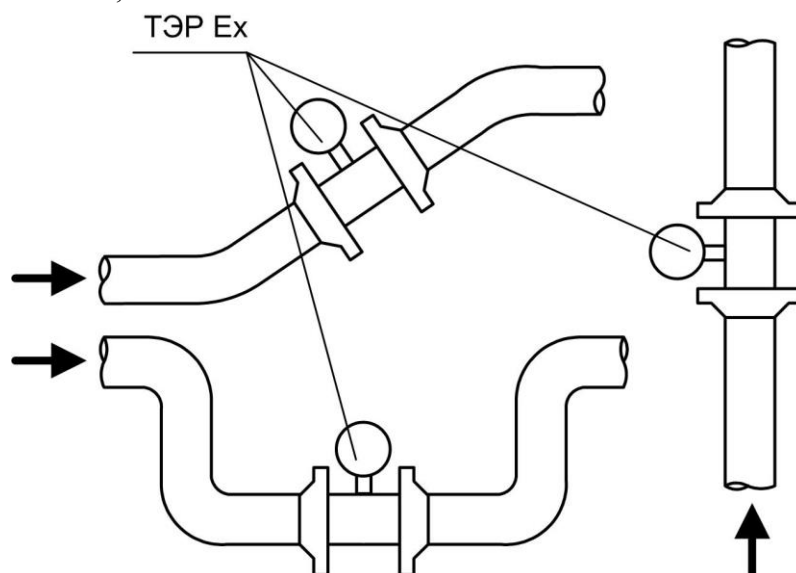


Рис.1 - Рекомендуемые места установки ТЭР Ех

- до и после места установки ТЭР Ех должны быть прямолинейные участки трубопровода с диаметром условного прохода (DN) равным DN расходомера и длиной не менее указанной в табл. 1. На этих участках не должно быть никаких устройств или элементов, вызывающих изменение структуры потока жидкости;

- при работе ТЭР Ех внутренний канал ППР должен быть полностью заполнен жидкостью;

- при монтаже в горизонтальный или наклонный трубопровод, ось стойки блока электроники (БЭ) должна располагаться в вертикальной плоскости, проходящий через ось трубопровода; допускается отклонение на угол не более $\pm 30^\circ$;

- напряженность внешнего магнитного поля промышленной частоты не должна превышать 400 А/м.

Инв. № подл.	Подпись и дата
Взам. инв. №	Инв. № дубл.
Подпись и дата	Подпись и дата

Изм.	Лист	№ докум.	Подп.	Дата
------	------	----------	-------	------

ШКСД.407212.002-60 ИМ

Лист

7

Таблица 1 - Длины прямолинейных участков для различных исполнений ТЭР Ех

Нереверсивный поток		Реверсивный поток	
до ТЭР Ех	после ТЭР Ех	до ТЭР Ех	после ТЭР Ех
5DN	3DN	5DN	5DN

4.2.2 Для монтажа расходомеров в трубопровод должна использоваться сборно-сварная конструкция, изготавливаемая из набора поставляемых элементов присоединительной арматуры соответствующего типоразмера.

4.2.3 В состав комплекта элементов присоединительной арматуры для сборно-сварной конструкции входят:

- плоские приварные фланцы по ГОСТ 33259-2015 с доработками;
- габаритный имитатор ППР соответствующего типоразмера;
- прокладки;
- крепеж.

Габаритно-установочные размеры и DN имитатора соответствуют размерам ППР расходомера с максимальными допусками, для монтажа которого предназначен комплект арматуры. Имитатор используется вместо ППР при проведении монтажно-сварочных работ, а также при отправке расходомера на периодическую поверку или в ремонт.

Кроме того, в состав комплекта могут быть включены прямолинейные отрезки трубы соответствующей длины с DN равным DN расходомера, а также концентрические переходы по ГОСТ 17378-2001 исполнения 2 для обеспечения перехода от большего DN₁(DN₂) трубопровода к меньшему DN расходомера. Соотношение DN/DN₁(DN₂) – по заказу.

Вид сборно-сварных конструкций из углеродистой стали в сборе из полного набора элементов, справочные линейные размеры, а также вид доработок фланцев приведены в приложениях Б (для расходомеров под присоединение типа «сэндвич») и В (для фланцеванных расходомеров).

Элементы поставляются в согласованной с заказчиком комплектации. При необходимости может быть поставлен комплект конструкторской документации на арматуру.

4.2.4 Сварка элементов сборно-сварной конструкции, а также сварка ее элементов с трубопроводом в месте установки ППР должна осуществляться в соответствии с ГОСТ 16037-80 «Соединения сварные стальных трубопроводов». При этом должна обеспечиваться **соосность** всей конструкции и **плоскопараллельность** фланцев, между которыми устанавливается ППР.

ВНИМАНИЕ! Проведение сварочных работ во взрывоопасных зонах возможно только при гарантированном отсутствии взрывоопасной смеси во время проведения работ.

4.2.5 При изготовлении сборно-сварной конструкции необходимо соблюдать следующий порядок и правила проведения работ:

а) приварить фланцы к прямолинейным отрезкам трубы (к трубопроводу) таким образом, чтобы ось прямолинейного отрезка (трубопровода) была перпендикулярна плоскости фланца, прилегающей к ППР (рис.2);

б) если необходимо использование переходов, к другим концам прямолинейных отрезков трубы приварить переходы (рис.3).

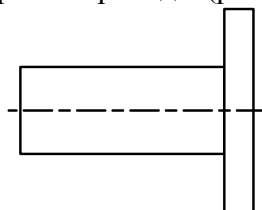


Рис.2

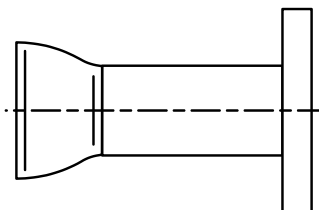


Рис.3

Инв. № подл.	Подпись и дата
Взам. инв. №	Инв. № дубл.
Подпись и дата	Подпись и дата

Изм.	Лист	№ докум.	Подп.	Дата	ШКСД.407212.002-60 ИМ	Лист
						8

ВНИМАНИЕ! При сварке не допускать образования внутри канала наплывов и ступенек; после сварки необходимо убрать изнутри образовавшийся грат и окалину.

в) с помощью болтов (шпилек) вся конструкция собирается в единое целое. Для обеспечения соосности двух сварных узлов конструкции, плоскопараллельности фланцев, прилегающих к ППР, а также во избежание повреждения ТЭР Ех в процессе сварки полученной конструкции с трубопроводом, вместо ППР обязательно должен использоваться его имитатор. При сборке конструкции между имитатором и прилегающими фланцами необходимо установить монтажные прокладки, поставляемые с комплектом элементов арматуры, использовать все болты (шпильки) для сборки узла, а затяжку гаек выполнить в соответствии с п.4.2.8.5 настоящей инструкции.

4.2.6 Монтаж присоединительной арматуры в металлический трубопровод.

4.2.6.1 Перед началом работ на трубопроводе в месте установки комплекта арматуры участки труб, которые могут отклониться от нормального осевого положения после разрезания трубопровода, следует закрепить хомутами к неподвижным опорам. Трубопровод, освобожденный от жидкости, разрезать и сварить комплект арматуры с имитатором при соблюдении следующих условий:

- более длинный прямолинейный участок должен оказаться первым по направлению потока жидкости;

- резьбовые отверстия М5 на цилиндрической поверхности фланцев, предназначенные для подключения проводников электрического соединения с корпусом БЭ ТЭР Ех, должны находиться в положении, удобном для последующего подключения проводников.

4.2.6.2 После сварки для снятия механических напряжений термообработать сварные швы в соответствии с РТМ-1с-2000 «Сварка, термообработка и контроль трубных систем котлов и трубопроводов при монтаже и ремонте энергетического оборудования».

4.2.6.3 После окончания работ включить трубопровод с ослабленными креплениями к опорам в работу, чтобы проверить герметичность сварных швов и стыков в соответствии с нормами для данного типа трубопровода. Некачественные швы переварить, при необходимости заменить прокладки.

Перед заменой имитатора на расходомер промыть систему

Арматура после сварки не должна испытывать нагрузок от трубопровода (изгиба, сжатия, растяжения, кручения из-за перекоса, несоосности или неравномерности затяжки крепежа). Во избежание этого после монтажа необходимо сохранить опоры на подводящем и отводящем трубопроводах, а крепления к опорам затянуть.

4.2.7 Монтаж присоединительной арматуры в пластиковый (металлопластиковый) трубопровод.

4.2.7.1 Перед началом работ трубопровод, освобожденный от жидкости, разрезать в месте монтажа расходомера. Сборную конструкцию следует закрепить хомутами к неподвижным опорам в районе разрезки трубопровода с соблюдением следующего условия: резьбовые отверстия М5 на цилиндрической поверхности фланцев, предназначенные для подключения проводников электрического соединения с корпусом ТЭР Ех, должны находиться в положении, удобном для последующего подключения проводников.

4.2.7.2 Присоединить концы трубопровода к сборной конструкции при помощи фитингов соответствующего типоразмера, установленных на пластиковых (металлопластиковых) трубопроводах.

При необходимости перехода на трубу другого диаметра допускается использовать в качестве конфузоров / диффузоров переходную муфту по ГОСТ 8957-75.

4.2.7.3 После окончания работ включить трубопровод в работу, чтобы проверить герметичность стыков и соединений в соответствии с нормами для данного типа трубопровода.

Перед заменой имитатора на расходомер промыть систему.

Инв. № подл.	Подпись и дата				ШКСД.407212.002-60 ИМ	Лист
	Инв. № дубл.					9
	Взам. инв. №					
	Подпись и дата					
	Изм.					
	Лист	№ докум.	Подп.	Дата		

4.2.8 Монтаж расходомера в трубопровод

4.2.8.1 Установить расходомер таким образом, чтобы ось стойки блока измерения располагалась в вертикальной плоскости с отклонением не более $\pm 30^\circ$, а стрелка на ППР совпадала с направлением потока жидкости.

Примечание - Для расходомера, измеряющего параметры реверсивного потока, стрелка должна совпадать с прямым (положительным) или преобладающим направлением потока.

4.2.8.2 Центровка расходомеров исполнения «сэндвич» относительно ответных фланцев трубопровода получается автоматически за счет соответствия внешнего диаметра защитных колец диаметру проточек фланцев. При установке ППР ТЭР Ех необходимо уложить в ответные фланцы новые прокладки, входящие в комплект поставки расходомера.

Для раздвижки фланцев трубопровода при установке или извлечении ППР (имитатора) рекомендуется использовать поставляемое по заказу специальное раздвижное устройство (комплект В21.05-22.00).

4.2.8.3 При установке в трубопровод фланцованных расходомеров болты в прилегающие фланцы ППР и трубопровода должны заводиться со стороны фланцев трубопровода. При этом длина болтов должна быть такая, чтобы расстояние от торца болта до конструкции расходомера было не менее 3 мм.

Соосность трубопровода и внутреннего канала ППР обеспечивается при соосности фланцев ППР с ответными фланцами трубопровода.

4.2.8.4 При монтаже ППР ТЭР Ех в трубопровод необходимо установить новые паронитовые прокладки необходимой толщины либо несколько прокладок большей толщины.

ВНИМАНИЕ! При установке расходомера необходимо обеспечить соосность прокладок с внутренним каналом ППР, т.е. не должно быть даже частичного перекрытия прокладкой внутреннего канала ППР. Для обеспечения соосности прокладок при установке расходомера рекомендуется фиксировать их с помощью клея.

Установка расходомера в сборно-сварную конструкцию должна производиться после проведения всех сварочных, строительных и прочих работ.

4.2.8.5 Затяжка гаек при установке ППР или имитатора в трубопровод должна производиться в очередности, обозначенной на рис.4, динамометрическим ключом с крутящим моментом не более, указанного в табл.2.

ВНИМАНИЕ! В случае превышения усилия затяжки возможно повреждение ППР, вызывающее протечку жидкости во внутреннюю полость ТЭР Ех.

Во избежание образования перекосов и несоосности рекомендуется затяжку гаек производить за несколько проходов, постепенно увеличивая усилие затяжки до указанного в табл.2 и контролируя при этом соосность прилегающих фланцев.

Таблица 2

DN, мм	10	15	20	25	32	40	50	65	80	100	150	200	300
Мк, Н·м	15	15	15	20	25	35	35	40	50	60	80	100	150

Инв. № подл.	Подпись и дата	Взам. инв. №	Инв. № дубл.	Подпись и дата
Изм.	Лист	№ докум.	Подп.	Дата

ШКСД.407212.002-60 ИМ

Лист

10

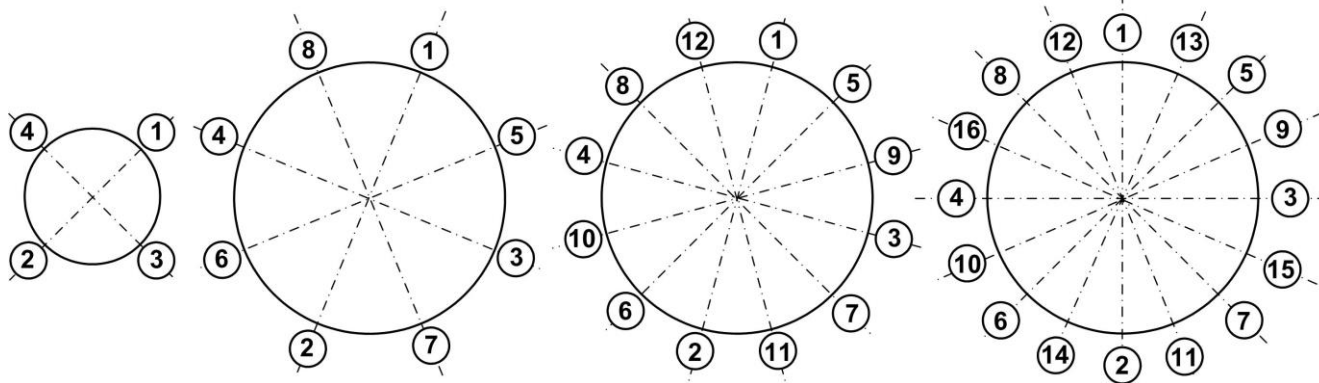


Рис.4 - Очередность затяжки гаек на фланцах

ЗАПРЕЩАЕТСЯ поворачивать ТЭР Ех, установленный в трубопровод, вокруг оси трубопровода.

4.2.9 Монтаж расходомера в пластиковый (металлопластиковый) трубопровод производится так же, как расходомера в металлический трубопровод.

Примечание - В связи с тем, что защитные кольца ППР изготавливаются из нержавеющей стали, то расходомеры, которые устанавливаются в пластиковые (металлопластиковые) трубопроводы, могут применяться для измерения расхода нейтральных жидкостей, а также некоторых агрессивных жидкостей, нейтральных к нержавеющей стали.

ВНИМАНИЕ! В случае монтажа расходомеров под присоединение «сэндвич» в пластиковый (металлопластиковый) трубопровод без использования присоединительной арматуры или фланцованных расходомеров без защитных колец, необходимо обеспечить электрический контакт корпуса ТЭР Ех с измеряемой жидкостью. В противном случае изготовитель не гарантирует устойчивую работу расходомера.

Примечание - При монтаже фланцованных расходомеров с защитными кольцами в пластиковый (металлопластиковый) трубопровод электрический контакт с измеряемой жидкостью обеспечивается за счет заземляющего лепестка. В этом случае не требуется подключение электрических проводников к фланцам трубопровода.

ВНИМАНИЕ! При монтаже расходомеров в пластиковые (металлопластиковые) трубопроводы дополнительно должны выполняться рекомендации производителей труб.

ВНИМАНИЕ! При невыполнении требований, изложенных в п.п.4.2.4-4.2.9, изготовитель не несет гарантийных обязательств.

4.3 Электромонтаж расходомера

ВНИМАНИЕ! Проведение электромонтажных работ во взрывоопасных зонах возможно только при гарантированном отсутствии взрывоопасной смеси во время проведения работ.

4.3.1 После установки ТЭР Ех в трубопровод произвести подключение к расходомеру кабелей питания и связи в соответствии со схемами подключения (см. приложение А). Для облегчения электромонтажа на задней крышке расходомера приведена наклейка с обозначениями коммутационных элементов модуля коммутации.

Вскрытие задней крышки БЭ производить с помощью ключа для масляных фильтров «UNIOR» № 205 или аналогичного.

Кабели, используемые при монтаже, должны быть разрешены для использования во взрывоопасных зонах.

В качестве кабеля питания расходомера напряжением = 24 В должен использоваться двухжильный кабель круглого сечения с заполнением, с наружным диаметром от 7 до

Инв. № подл.	Подпись и дата
Взам. инв. №	Инв. № дубл.
Подпись и дата	Подпись и дата

Изм.	Лист	№ докум.	Подп.	Дата
------	------	----------	-------	------

ШКСД.407212.002-60 ИМ

12 мм и с сечением жил 1,5-2,5 мм². Длина кабеля питания – до 300 м при сечении жил 2,5 мм², и до 160 м при сечении жил 1,5 мм². Рекомендуемые марки кабеля – ВВГзнг 2×1,5мм² или ВВГзнг 2×2,5 мм².

В качестве кабеля связи должен использоваться кабель круглого сечения с заполнением и с наружным диаметром от 7 до 12 мм. Рекомендуемая марка кабеля – КВВЭнг 1×2×0,75 мм² – одна витая пара в экране или ОВ-ВЛ-РААР-СУ 3×2×0,5 мм² Helucabel – три витые пары в экране, длина кабеля связи – до 300 м.

ВНИМАНИЕ! Для обеспечения степени защиты расходомера IP67 необходимо выполнить следующие операции:

- уплотнительное кольцо корпуса блока электроники должно быть чистым и неповрежденным при установке его на корпус блока;
- крышка БЭ должна быть надежно затянута;
- гермовводы должны быть надежно затянуты;
- в незадействованные гермовводы установить заглушки.

4.3.2 Кабель питания пропускается через правый гермоввод (со стороны лицевой панели), кабель интерфейса – через левый гермоввод.

Перед подключением концы кабелей зачищаются от изоляции на длину 5 мм, облуживаются, причем длина нелуженого участка жилы у торца изоляции должна быть не менее 1 мм, и зажимаются в кабельные наконечники по ГОСТ IEC 60079-14-2011, после чего подключаются к клеммным соединителям на модуле коммутации. Экраны кабелей со стороны расходомера заглушаются. Заземление экранов кабелей связи производится к клемме защитного заземления, либо к заземляющим контактам внешних барьеров искрозащиты вне взрывоопасной зоны.

4.3.3 Кабели, подводимые к расходомеру, должны быть зафиксированы для обеспечения их разгрузки от растяжения или скручивания.

Для защиты от механических повреждений и по требованиям взрывобезопасности кабели должны быть размещены в металлических трубах или металлорукавах. Кабель искроопасной цепи (кабель питания) должен быть отделен от кабеля искробезопасной цепи (кабеля интерфейса).

НЕ ДОПУСКАЕТСЯ крепить кабели к трубопроводу с теплоносителем.

4.3.4 При наличии внешних барьеров искрозащиты, их монтаж и подключение осуществляется в соответствии с их эксплуатационной документацией. Рекомендуемые типы барьеров искрозащиты приведены в руководстве по эксплуатации.

4.3.5 Для обеспечения электрического контакта участка трубопровода, разрезанного в месте установки ТЭР Ех, необходимо соединить перемычками из комплекта поставки.

Во фланцованном исполнении ППР расходомеров, для подключения перемычек используются отверстия с резьбой М5 на цилиндрической поверхности фланцев ППР и трубопровода (см. рис.В.1 приложения В).

Для расходомеров исполнения «сэндвич» соединение разрезанных участков трубопровода необходимо вести через клемму заземления БЭ расходомера (см. рис.Б.1 приложения Б). Сечение перемычек должно быть равноценно сечению заземляющего проводника.

Инв. № подл.	Подпись и дата
	Инв. № дубл.
	Взам. инв. №
	Подпись и дата

					ШКСД.407212.002-60 ИМ	Лист
						12
Изм.	Лист	№ докум.	Подп.	Дата		

5 ДЕМОНТАЖ

5.1 Демонтаж расходомера для отправки на периодическую поверку либо ремонт производится в нижеуказанном порядке:

- выключить питание расходомера, отключить питающий и интерфейсный кабели от расходомера;
- отсоединить от фланцев трубопровода соединительные перемычки;
- отключить заземляющие проводники;
- перекрыть движение жидкости в месте установки ППР, убедиться в полном снятии давления в трубопроводе и слить жидкость;
- демонтировать ППР;
- на ППР, футерованный фторопластом и без защитных колец, сразу после демонтажа из трубопровода установить защитные кольца;
- вместо ППР в трубопровод установить имитатор.

5.2 После установки имитатора проверить герметичность стыков. При необходимости заменить прокладки. При отсутствии протечки возможно включение трубопровода в работу.

5.3 Перед упаковкой очистить внутренний канал ППР от отложений и остатков жидкости.

Инв. № подл.	Подпись и дата	Взам. инв. №	Инв. № дубл.	Подпись и дата	ШКСД.407212.002-60 ИМ	Лист
						13
Изм.	Лист	№ докум.	Подп.	Дата		

6 ВВОД В ЭКСПЛУАТАЦИЮ

6.1 При вводе расходомера в эксплуатацию должно быть проверено:

- соответствие направления стрелки на корпусе ТЭР Ех направлению потока жидкости в трубопроводе;
- соответствие длин прямолинейных участков на входе и выходе ТЭР Ех с учетом реверсивности потока;
- правильность подключения расходомера и взаимодействующего оборудования в соответствии с выбранной схемой;
- правильность заданных режимов работы выходов расходомера;
- соответствие напряжения питания требуемым техническим характеристикам.

6.2 Расходомер при первом включении или после длительного перерыва в работе готов к эксплуатации после:

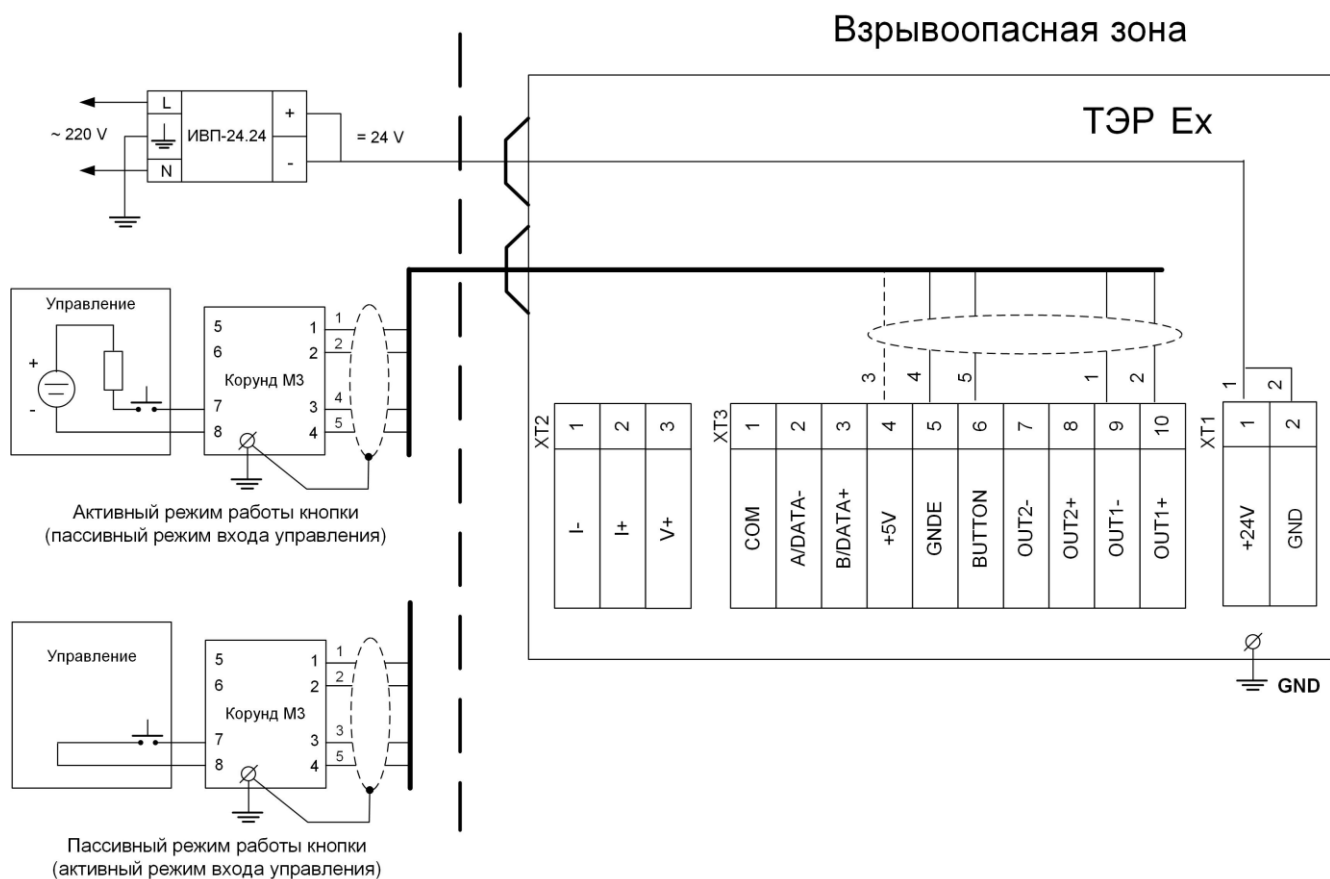
- полного прекращения динамических гидравлических процессов в трубопроводе, связанных с изменением скорости и расхода жидкости (при опорожнении или заполнении трубопровода, регулировке расхода и т.п.);
- 30-минутной промывки ППР потоком жидкости;
- 30-минутного прогрева расходомера.

6.3 Для защиты от несанкционированного доступа при эксплуатации могут быть опломбированы специальные проушины, исключающие возможность вскрытия передней и задней части корпуса БЭ.

При наличии байпаса необходимо опломбировать его задвижки в закрытом положении.

Инв. № подл.	Подпись и дата				Инв. № дубл.	Подпись и дата	
	Взам. инв. №						
Изм.	Лист	№ докум.	Подп.	Дата	ШКСД.407212.002-60 ИМ		Лист
							14

ПРИЛОЖЕНИЕ А
(справочное)
Схемы подключений расходомера



Примечания:

1. Монтаж выполняется в соответствии с ПУЭ и ГОСТ IEC 60079-14-2011.
2. При использовании кабеля с тремя витыми парами ОВ-ВЛ-РААР-СУ 3×2×0,5 мм² в общем экране одна витая пара не используется.

Рис.А.1 - Схема подключения универсального выхода №1 и кнопки

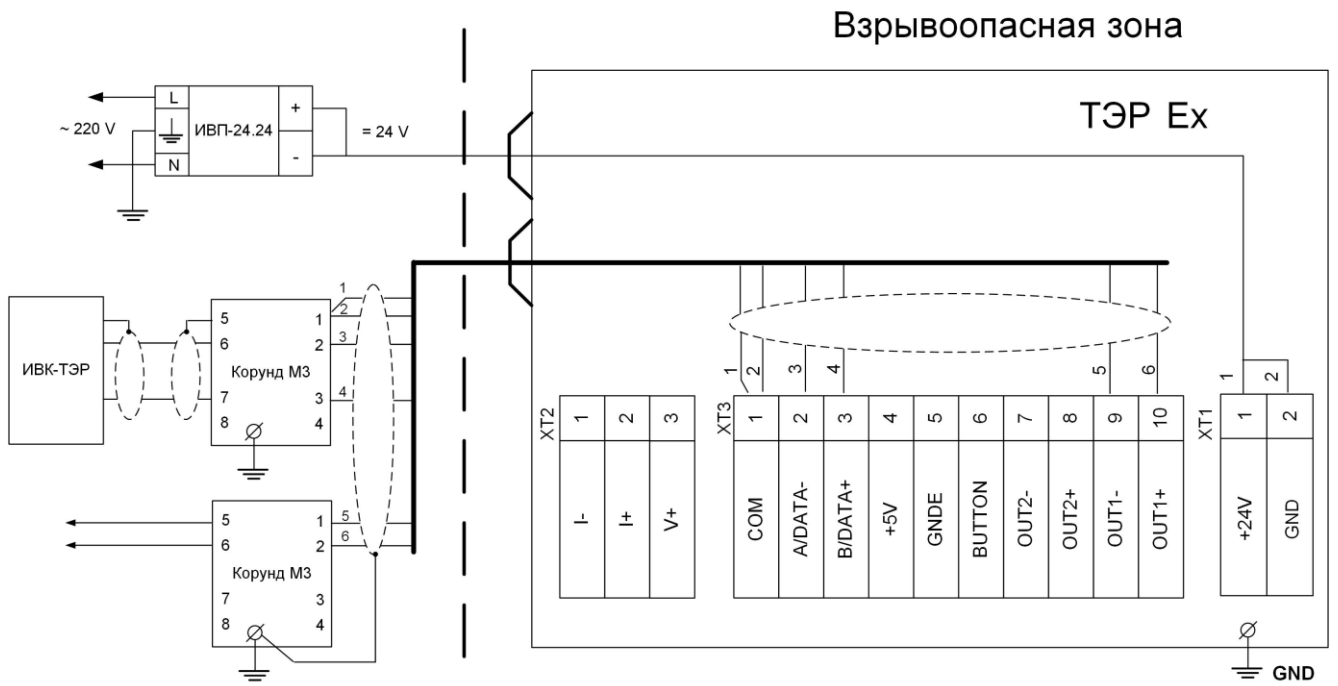
Инв. № подл.	Подпись и дата
Взам. инв. №	Инв. № дубл.
Подпись и дата	Подпись и дата

Изм.	Лист	№ докум.	Подп.	Дата
------	------	----------	-------	------

ШКСД.407212.002-60 ИМ

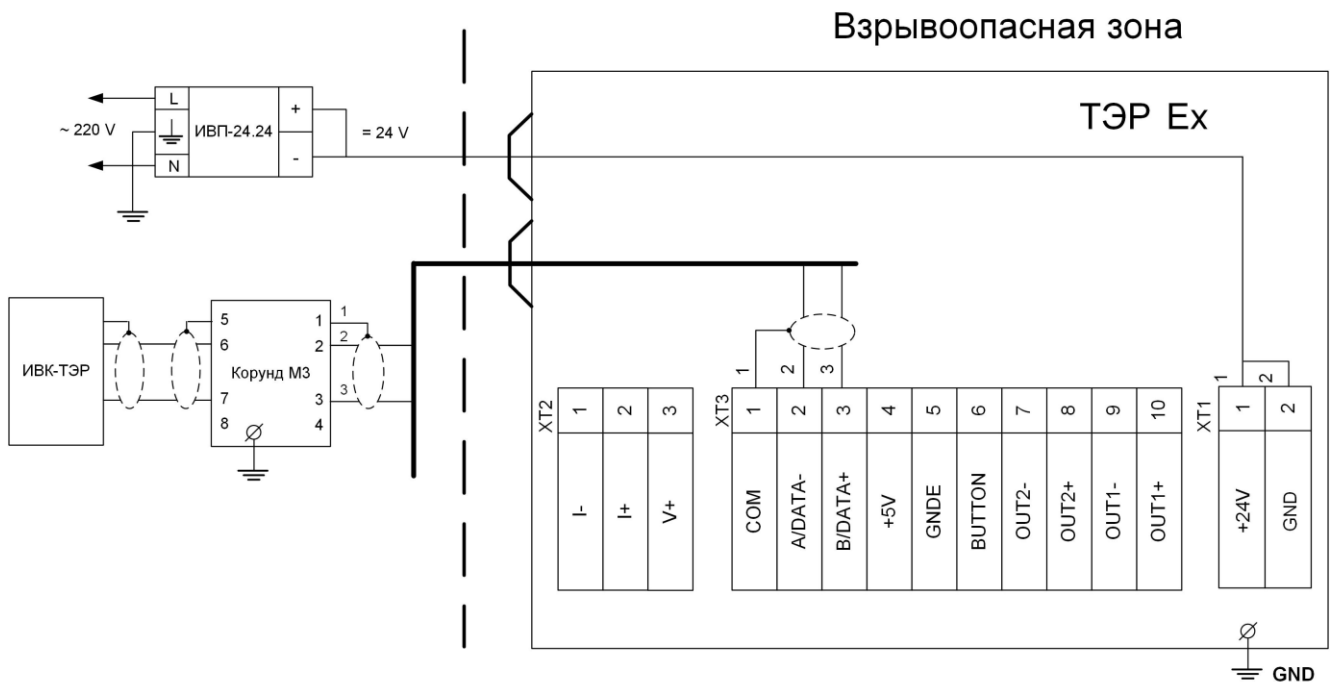
Лист

15



Примечание - При использовании кабеля с тремя витыми парами ОВ-ВЛ-РААР-СУ $3 \times 2 \times 0,5 \text{ мм}^2$ в общем экране.

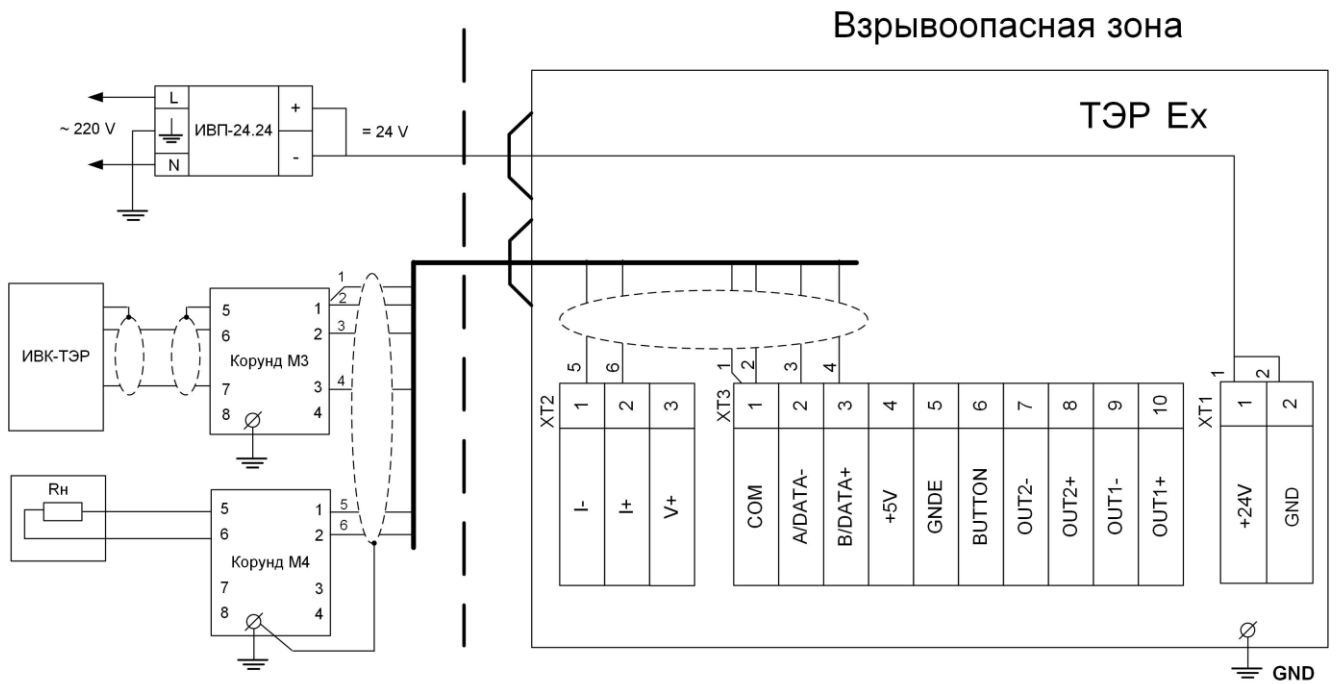
Рис.А.2 - Схема подключения универсального выхода №1 и интерфейса RS-485



Примечание - При использовании кабеля КВВЭнг $1 \times 2 \times 0,75 \text{ мм}^2$ – одна витая пара в экране (выводы экрана изолируются от «земли»).

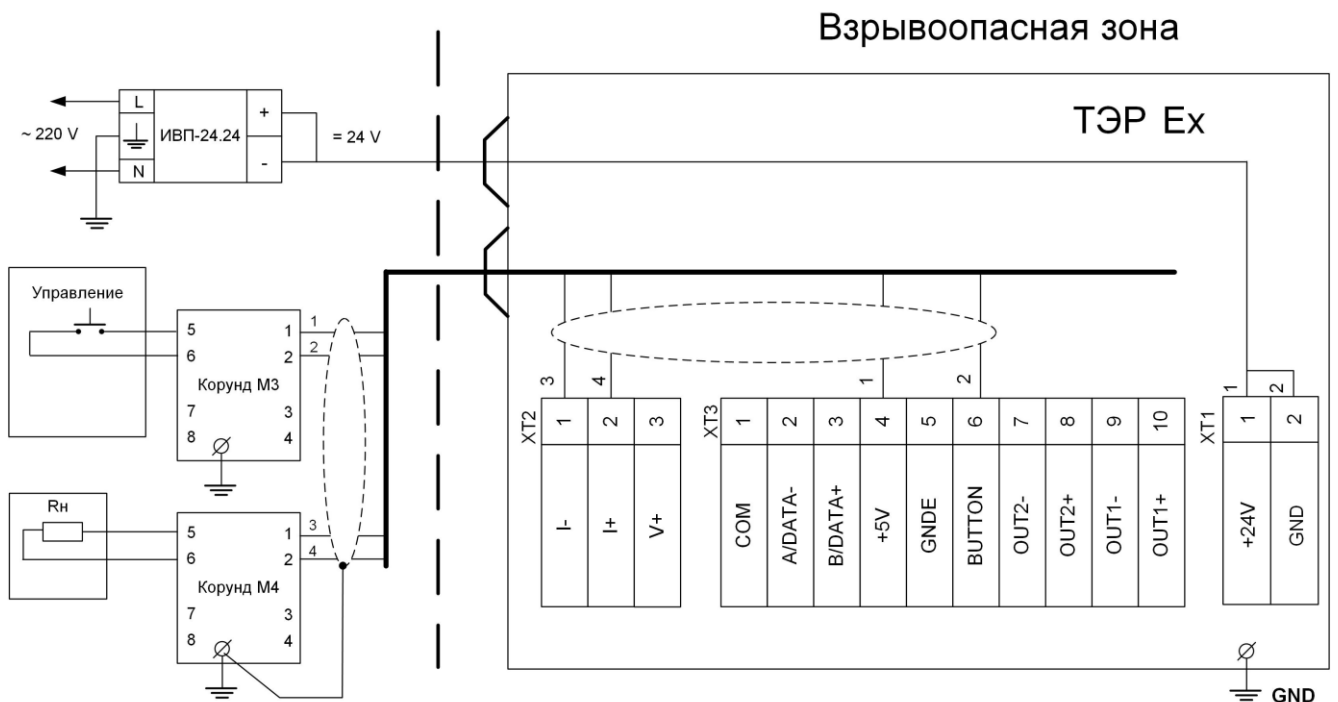
Рис.А.3 - Схема подключения интерфейса RS-485

Инв. № подл.	Подпись и дата			
	Инв. № дубл.			
Изм.	Взам. инв. №			
	Подпись и дата			
Лист	Подпись и дата			
№ докум.	Инв. № дубл.			
Подп.	Подпись и дата			
Дата	Подпись и дата			
ШКСД.407212.002-60 ИМ				Лист
				16



Примечание - При использовании кабеля с тремя витыми парами ОВ-ВЛ-РААР-СУ $3 \times 2 \times 0,5 \text{ мм}^2$ в общем экране.

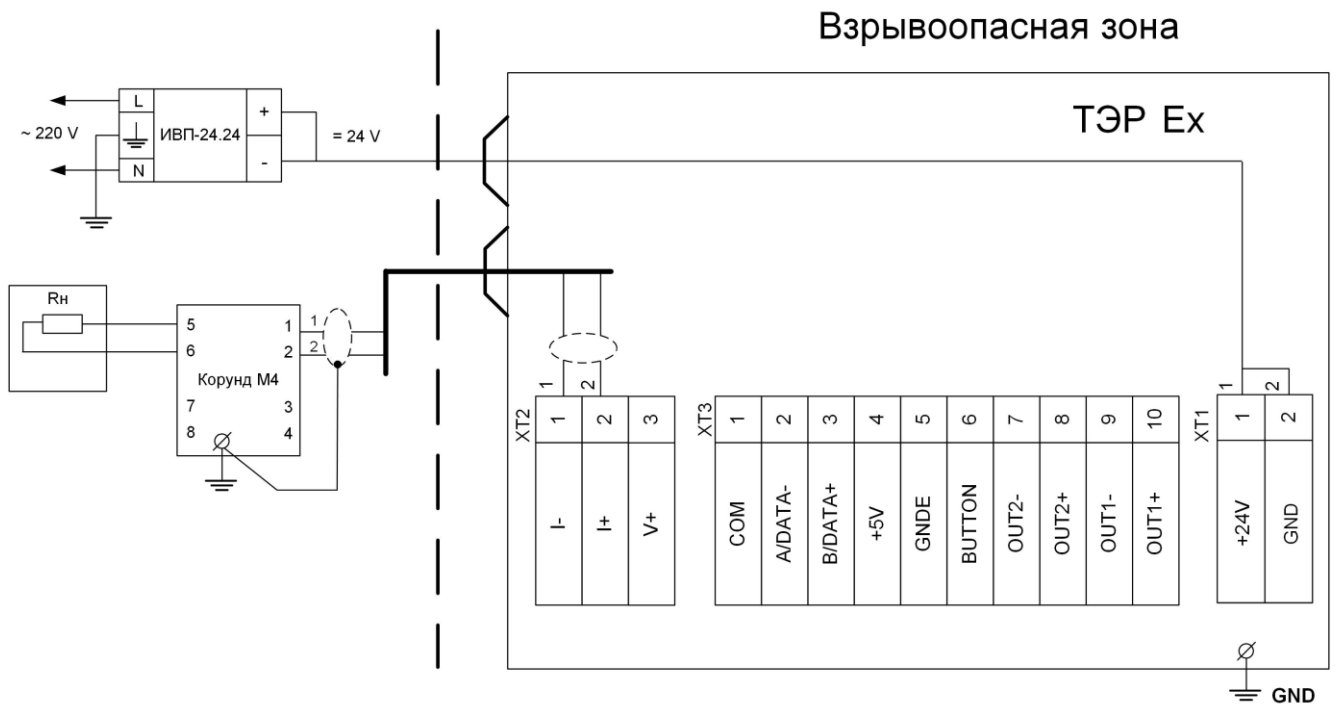
Рис.А.4 - Схема подключения токового выхода (HART) в активном режиме и интерфейса RS-485



Примечание - При использовании кабеля с тремя витыми парами ОВ-ВЛ-РААР-СУ $3 \times 2 \times 0,5 \text{ мм}^2$ в общем экране одна витая пара не используется.

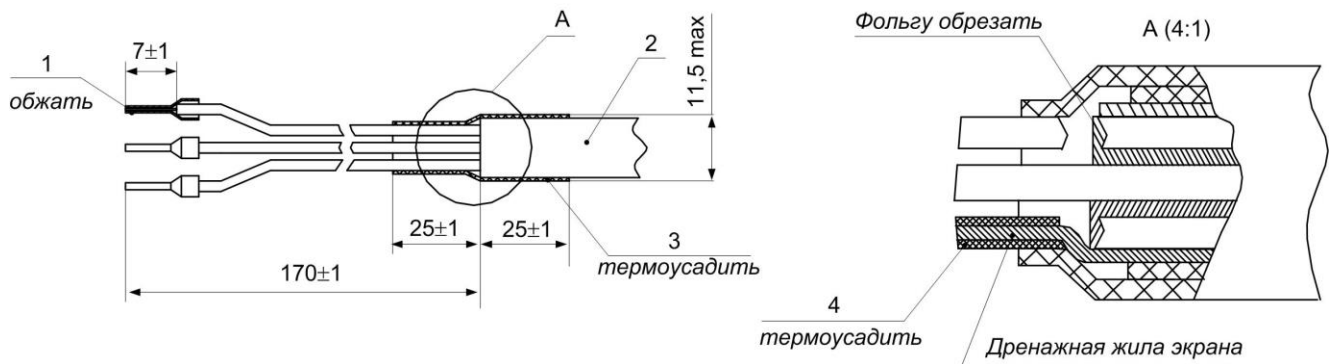
Рис.А.5 - Схема подключения токового выхода и кнопки

Инв. № подл.	Подпись и дата				Взам. инв. №	Подпись и дата				Инв. № дубл.	Подпись и дата			
	Изм.	Лист	№ докум.	Подп.		Дата	Изм.	Лист	№ докум.		Подп.	Дата	Изм.	Лист
ШКСД.407212.002-60 ИМ														Лист
														17



Примечание - При использовании кабеля КВВЭнг 1×2×0,75 мм² – одна витая пара в экране.

Рис.А.6 - Схема подключения токового выхода (HART) в активном режиме



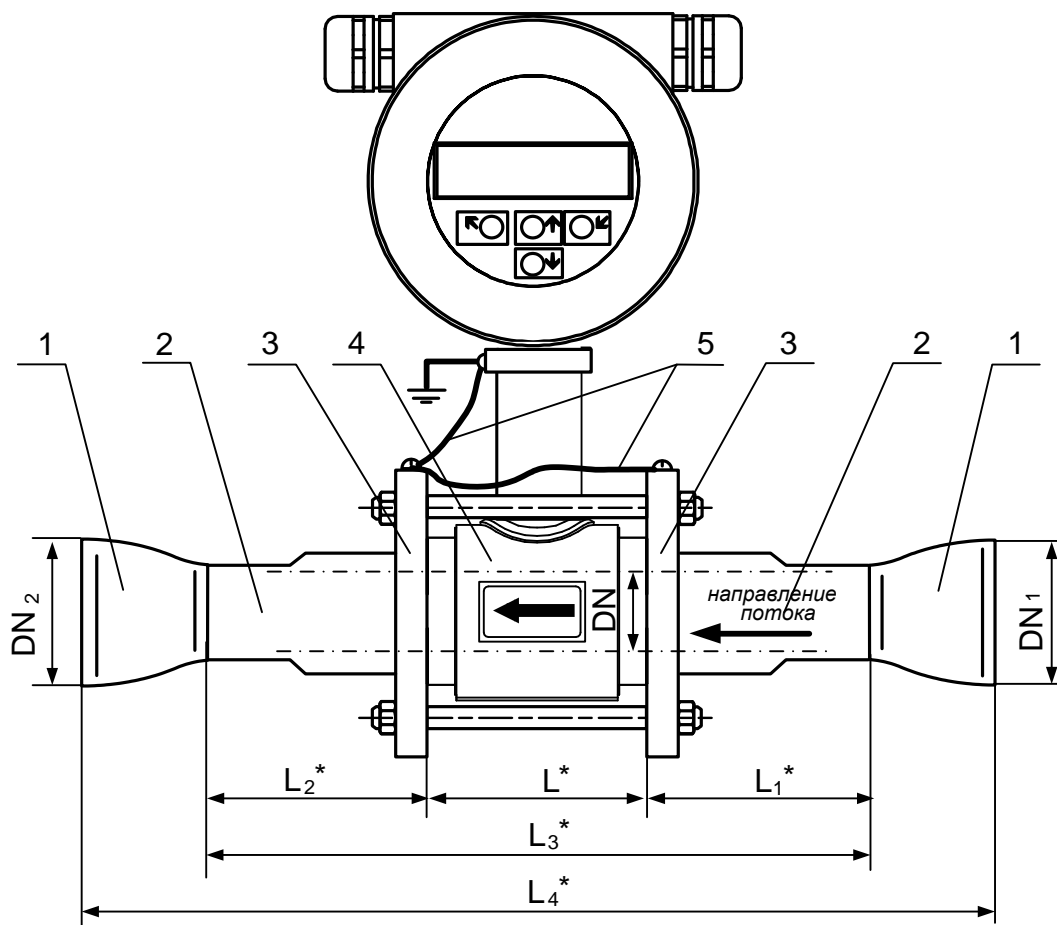
1 – наконечник Order N DN00708 DINKLE; 2 – кабель КВВЭнг 1×2×0,75 мм²;
3 – трубка термоусаживаемая ТСТ Ø11; 4 – трубка термоусаживаемая ТСТ Ø2,5.

Рис.А.7 - Схема разделки кабеля КВВЭнг 1×2×0,75 мм²

Инв. № подл.	Подпись и дата			
	Инв. № дубл.			
Взам. инв. №	Подпись и дата			
	Инв. № дубл.			
<div style="display: flex; justify-content: space-between;"> <div style="width: 40%;"> <p>Изм.</p> <p>Лист</p> <p>№ докум.</p> <p>Подп.</p> <p>Дата</p> </div> <div style="width: 50%; text-align: center;"> <p>ШКСД.407212.002-60 ИМ</p> </div> <div style="width: 10%; text-align: right;"> <p>Лист</p> <p>18</p> </div> </div>				

ПРИЛОЖЕНИЕ Б
(справочное)

Монтаж в трубопровод расходомеров под присоединение типа «сэндвич»



1 – конусный переход; 2 – прямолинейный отрезок трубы; 3 – прилегающий фланец;
4 – ТЭР Ex (габаритный имитатор ППР); 5 – электрические перемычки для соединения корпуса БЭ с трубопроводом.

Рис.Б.1 - Сборно-сварная конструкция для монтажа в трубопровод расходомеров под присоединение типа «сэндвич»

Таблица Б.1 - Размеры сборно-сварной конструкции для монтажа расходомеров типа «сэндвич» (мм)

DN	DN ₁ / DN ₂	L*	L ₁ *	L ₂ *	L ₃ *	L ₄ *	Прим.
1	2	3	4	5	6	7	8
10	20	83	78	78	239	299	
	25					359	**
	32					329	
	40					359	**
	50					389	**
15	65	83	103	78	264	439	**
	20					324	
	25					384	**
	32					354	
	40					384	**
	50					414	**
	65					464	**

Инв. № подл.	Подпись и дата
Взам. инв. №	Подпись и дата
Инв. № дубл.	Подпись и дата

Изм.	Лист	№ докум.	Подп.	Дата
------	------	----------	-------	------

ШКСД.407212.002-60 ИМ

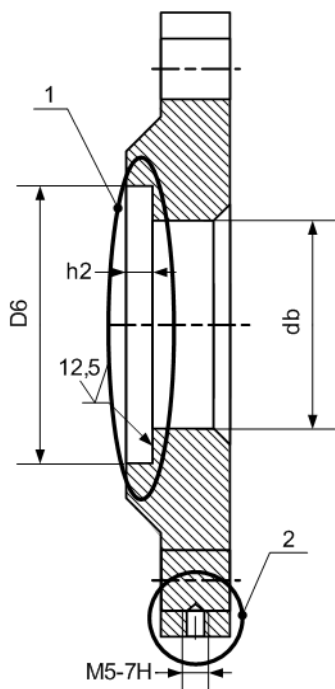
Лист

19

* - справочные размеры без учета технологических допусков;
 ** - переход изготавливается из двух концентрических переходов по ГОСТ 17378-2001 исполнения 1.

Для монтажа ТЭР Ех под присоединение «сэндвич» используются фланцы по ГОСТ 33259-2015 исполнения В с соединительным выступом – с последующей доработкой до исполнения F. Вид доработок приведен на рис. Б.2, размеры – в табл. Б.2

Таблица Б.2



DN, мм	D6, мм	h2, мм	a, мм	db, мм	Заготовка
10	35 Н12	2,5±0,2	3	26	Фланец 20-25-01-1-В-Ст25 ГОСТ 33259-2015
15	40 Н12	2,5±0,2	3	26	Фланец 20-25-01-1-В-Ст25 ГОСТ 33259-2015

1 – доработка до исполнения F; 2 – резьбовое отверстие М5 (доработка).

Рис.Б.2 - Доработка фланцев по ГОСТ 33259-2015 исполнения В для установки ТЭР Ех исполнения «сэндвич»

Для сварки фланцев, указанных на рис.Б.2, с трубопроводом должны использоваться переходные патрубки (рис.Б.3) с длиной не менее длины прямолинейного участка (см. табл.1 настоящей инструкции).

После сварки фланца с патрубком проводится обработка поверхности, прилегающей к расходомеру, в соответствии с рис.Б.4. Сварка патрубков с трубопроводом выполняется встык.

Инв. № подл.	Подпись и дата
Взам. инв. №	Инв. № дубл.
Подпись и дата	
Инв. № подл.	Подпись и дата

Изм.	Лист	№ докум.	Подп.	Дата
------	------	----------	-------	------

ШКСД.407212.002-60 ИМ

Лист

20

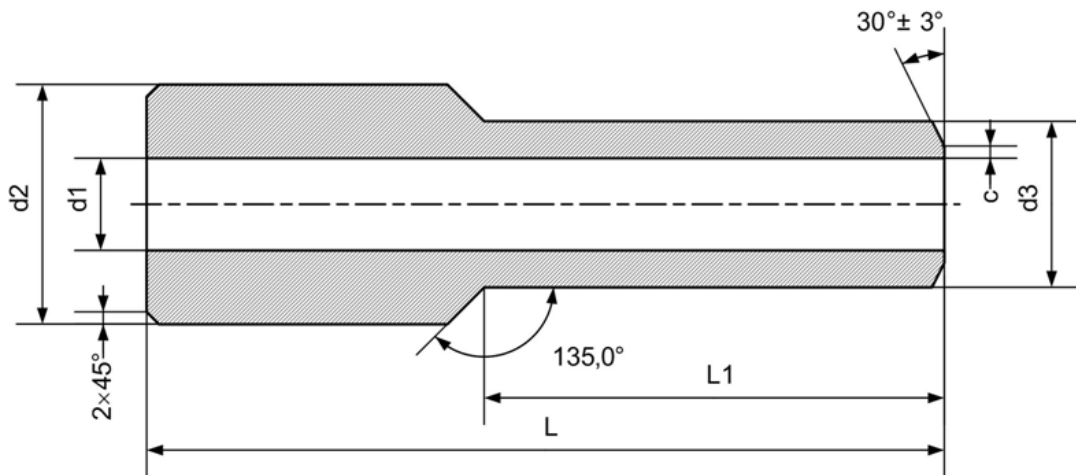


Рис.Б.3 - Вид переходных патрубков

Таблица Б.3 - Размеры переходных патрубков

DN, мм	d1, мм	d2, мм	d3, мм	c, мм	L, мм	L1, мм
10	11,6	26	17	0,5 ^{+0,5}	75	40
15	15	26	21		75	40
					100	65

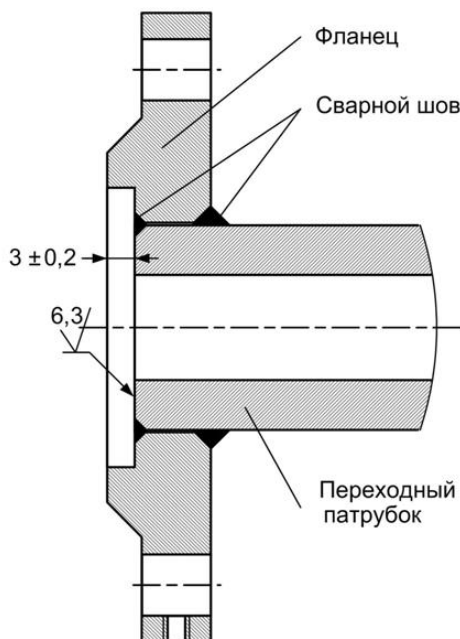


Рис.Б.4 - Вид сварки фланцев с переходным патрубком

Инв. № подл.	Подпись и дата
Взам. инв. №	Инв. № дубл.
Подпись и дата	Подпись и дата

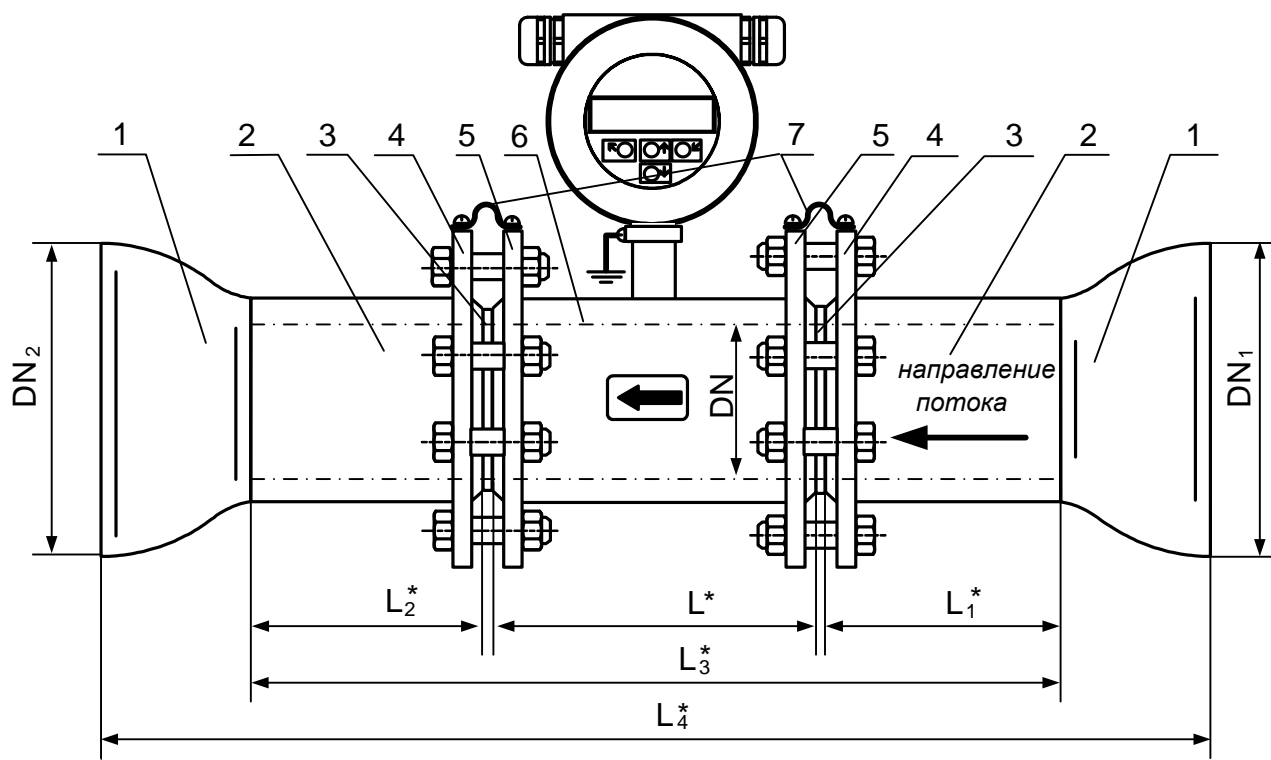
Изм.	Лист	№ докум.	Подп.	Дата
------	------	----------	-------	------

ШКСД.407212.002-60 ИМ

Лист

21

ПРИЛОЖЕНИЕ В
(справочное)
Монтаж в трубопровод фланцевых расходомеров



1 – концентрический переход; 2 – прямолинейный отрезок трубы; 3 – паронитовая прокладка; 4 – прилегающий фланец трубопровода; 5 – фланец ППР; 6 – ТЭР (габаритный имитатор ППР); 7 – электрические переключки для соединения фланцев ТЭР и трубопровода.

Рис.В.1 - Сборно-сварная конструкция для монтажа в трубопровод фланцевых расходомеров

Таблица В.2 - Размеры сборно-сварной конструкции для фланцевых ТЭР Ex (мм)

DN	DN ₁ / DN ₂	L*		L ₁ *	L ₂ *	L ₃ *		L ₄ *		Прим.
		с защ. кольцами	без защ. колец			с защ. кольцами	без защ. колец	с защ. кольцами	без защ. колец	
1	2	3	4	5	6	7	8	9	10	11
20	25	150	142	124	84	362	354	422	414	
	32							422	414	
	40							422	414	
	50							452	444	
	65							592	584	**
25	80	200	192	149	99	452	444	602	594	**
	32							512	504	
	40							512	504	
	50							542	534	
	65							682	674	**
	80							692	684	**
	100							702	684	**

Инв. № подл.	Подпись и дата
Взам. инв. №	Подпись и дата
Инв. № дубл.	Подпись и дата

Изм.	Лист	№ докум.	Подп.	Дата
------	------	----------	-------	------

ШКСД.407212.002-60 ИМ

Лист

22

Продолжение табл. В.1

1	2	3	4	5	6	7	8	9	10	11
32	40	200	192	184	119	507	499	567	559	
	50							597	589	
	65							617	609	
	80							747	739	**
	100							757	749	**
40	50	200	192	229	149	582	574	702	694	
	65							722	714	
	80							732	724	
	100							862	854	**
	125							902	894	**
	150							846	838	**
50	65	200	192	285	185	674	666	814	806	
	80							824	816	
	100							834	826	
	125							874	866	
	150							824	816	
65	80	200	192	360	230	794	786	944	936	
	100							954	946	
	125							994	986	
	150							944	936	
	200							984	976	
80	100	200	192	435	275	916	908	1074	1066	
	125							1114	1106	
	150							1174	1166	
	200							1104	1096	
	250							1354	1346	**
	300							1324	1316	**
	350							1614	1606	**
100	125	250	242	535	335	1124	1116	1324	1316	
	150							1384	1376	
	200							1314	1306	
	250							1404	1396	
	300							1404	1396	
	350							1824	1816	**
	400							1824	1816	**
	150							200	270	262
250		1924	1916							
300		1844	1836							
350		2004	1996							
400		2004	1996	**						
500		2604	2596	**						

Инв. № подл.	Подпись и дата	Взам. инв. №	Инв. № дубл.	Подпись и дата

Изм.	Лист	№ докум.	Подп.	Дата	ШКСД.407212.002-60 ИМ	Лист
						23

Продолжение табл. В.1

DN	DN ₁ / DN ₂	L*		L ₁ *	L ₂ *	L ₃ *		L ₄ *		Прим.
		с защ. кольцами	без защ. колец			с защ. кольцами	без защ. колец	с защ. кольцами	без защ. колец	
200	250	342	324	1050	650	2042	2028	2420	2406	
	300							2420	2406	
	350							2500	2486	
	400							2500	2486	
	500							3100	3086	**
300	350	503	485	1565	965	3033	3015	3491	3473	
	400							3491	3473	
	500							4091	4073	**

* - справочные размеры без учета технологических допусков

** - переход изготавливается из двух концентрических переходов по ГОСТ 17378-2001 исполн.2.

Плоские приварные фланцы по ГОСТ 33259-2015 исполнения В, поставляемые в составе комплекта присоединительной арматуры, подвергаются доработке по выполнению резьбового отверстия М5 для фиксации электрического проводника на цилиндрической поверхности фланца (см. рис. Б.2 приложения Б).

Инв. № подл.	Подпись и дата				Лист
	Взам. инв. №	Инв. № дубл.	Подпись и дата		
			Инв. № дубл.		
Изм.	Лист	№ докум.	Подп.	Дата	24

ШКСД.407212.002-60 ИМ

