



РАСХОДОМЕР-СЧЕТЧИК ЭЛЕКТРОМАГНИТНЫЙ ВЗЛЕТ ЭР Лайт М

КРАТКОЕ РУКОВОДСТВО
ПОЛЬЗОВАТЕЛЯ

ВНИМАНИЕ! Перед началом работ обязательно ознакомьтесь с эксплуатационной документацией на расходомер, представленной на сайте фирмы «Взлет» www.vzljot.ru.

НАЗНАЧЕНИЕ

Расходомер для измерения расхода и объема горячей и холодной воды, бытовых стоков, а также других неагрессивных электропроводящих жидкостей.

ОСОБЕННОСТИ

- Отсутствие износа в связи с отсутствием подвижных частей.
- Исполнение проточной части «сэндвич» или фланцеванное.
- Положение при монтаже в трубопровод произвольное: горизонтальное, наклонное или вертикальное.
- Широкий диапазон по исполнениям степени защиты: IP65, IP67, IP68, IP65/IP67, IP65/IP68.
- Вывод измерительной информации в виде частотно-импульсных или логических сигналов, а также через транспондер ближнего радиуса действия NFC в соответствии с ISO 15693.
- Вывод измерительной, диагностической, установочной, архивной и другой информации через последовательный интерфейс RS-485 (протокол ModBus).
- Индикация измеренных параметров и результатов вычислений на жидкокристаллическом дисплее с встроенной подсветкой (кроме исполнения IP68).
- Ведение архивов измеряемых параметров (в исполнении с дисплеем).
- Самодиагностика.
- Настройка расходомера на объекте по интерфейсу в программе «Монитор Лайт М», входящей в пакет программ «Универсальный просмотрщик».

ВНИМАНИЕ! Нарушение или удаление поверочных пломб расходомера не допускается! В противном случае гарантийные обязательства и поверка теряют свою силу.

СОДЕРЖАНИЕ

1. ОБОЗНАЧЕНИЕ ИСПОЛНЕНИЙ	3
2. ТЕХНИЧЕСКИЕ ХАРАКТЕРИСТИКИ.....	3
3. МАРКИРОВКА.....	4
4. ОБЕСПЕЧЕНИЕ ЭЛЕКТРОПИТАНИЯ.....	4
5. МОНТАЖ РАСХОДОМЕРА	4
5.1. Общие требования	4
5.2. Требования к длине прямолинейных участков	5
5.3. Монтаж на трубопровод.....	6
5.4. Электромонтаж расходомера.....	8
5.5. Варианты электромонтажа расходомера	10
5.6. Обеспечение степени защиты.....	10
6. ИНТЕРФЕЙСЫ РАСХОДОМЕРА.....	11
6.1. Универсальный и логический выходы	11
6.2. Интерфейс RS-485	12
6.3 Транспондер ближнего радиуса действия NFC	13
6.4. Индикация параметров	13
7. ИНТЕРФЕЙС ПОЛЬЗОВАТЕЛЯ.....	14
7.1. Программное подключение ПК к расходомеру	14
7.2. Настройка параметров измерения расхода	16
7.3. Настройка параметров универсальных выходов	17
7.4. Отображение измеряемых параметров.....	18
7.5. Отображение диагностируемых ошибок и НС.....	19
8. РАБОТА С NFC МОНИТОРОМ ДЛЯ ОС ANDROID.....	20
8.1. Общие сведения.....	20
8.2. Индикация соединения с расходомером	20
8.3. Управление окнами приложения.....	20
8.3. Окно «О приборе»	21
8.4. Окно «Текущие измерения».....	22
8.5. Окно «Выходы».....	22
8.6. Окно «Настройки связи»	23
8.7. Окно «Диагностика»	23
9. ПЛОМБИРОВАНИЕ	24
10. САМОДИАГНОСТИКА	25
11. ТЕХНИЧЕСКОЕ ОБСЛУЖИВАНИЕ	26
12. ВИД И МАССОГАБАРИТНЫЕ ХАРАКТЕРИСТИКИ РАСХОДОМЕРА.....	27

1. ОБОЗНАЧЕНИЕ ИСПОЛНЕНИЙ

Обозначение исполнений расходомеров ВЗЛЕТ ЭР Лайт М с использованием буквенно-числового кода приведено на рис.1.

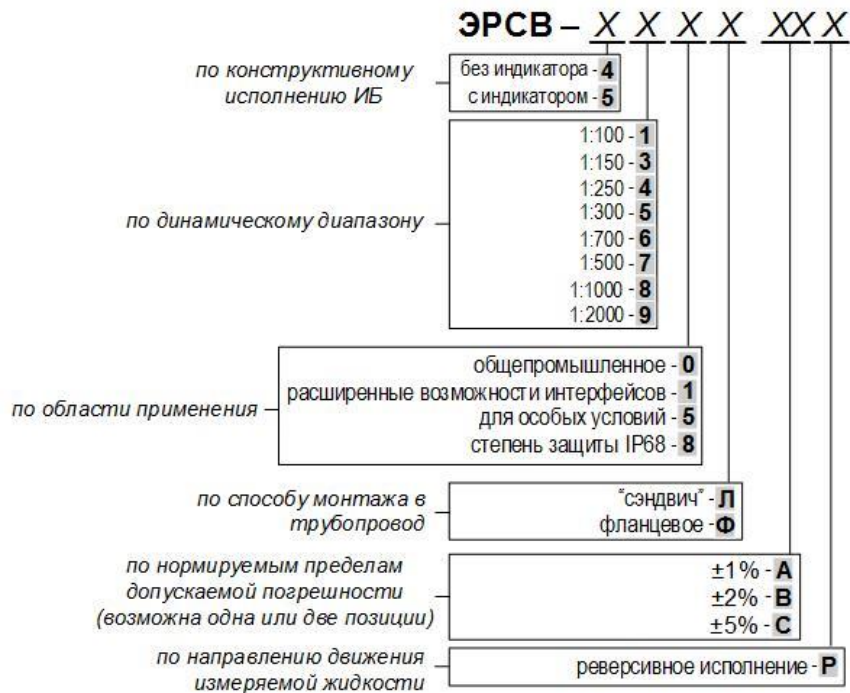


Рис.1. Структура буквенно-числового кода исполнений электромагнитных расходомеров ВЗЛЕТ ЭР Лайт М.

2. ТЕХНИЧЕСКИЕ ХАРАКТЕРИСТИКИ

Таблица 1. Технические характеристики

Наименование параметра	Значение параметра												
Диаметр номинальный (типоразмер), DN	10	15	20	25	32	40	50	65	80	100	150	200	300
Наибольший измеряемый средний объемный расход, $Q_{\text{наиб}}$, м ³ /ч	2,83 3,40*	6,37 7,64*	11,32 13,58*	17,69 21,23* 8,9**	28,98 34,78* 14,5**	45,28 54,34*	70,75 84,90* 35,4**	119,6 143,5*	181,1 217,3*	283 339,6*	636,8 764,1*	1132 1358*	2547 3056*
Чувствительность расходомера по скорости потока, м/с	0,01												
Давление в трубопроводе, МПа	не более 2,5												
Удельная проводимость рабочей жидкости, См/м	не менее $5 \cdot 10^{-4}$												
Температура рабочей жидкости, °С	от минус 10 до 150												
Диапазон температур окружающего воздуха, °С	от 5 до 50												
Степень защиты	IP65, IP67, IP68, IP65/IP67, IP65/IP68												
Напряжение питания, В	=22-29												
Межповерочный интервал, лет	6												
Потребляемая мощность, Вт	не более 5												
Средняя наработка на отказ, ч	110 000												
Средний срок службы, лет	12												

ПРИМЕЧАНИЕ. В таблице приведены значения наибольшего объемного расхода для следующих значений скорости потока рабочей жидкости:

- 5 м/с – значения расхода отмечены символами «**»; относятся к расходомерам со специальными конструктивными элементами (вставками), сужающими проходное сечение проточной части;
- 10 м/с – значения расхода без пометок;
- 12 м/с – значения расхода отмечены символом «*»; относятся к расходомерам исполнений ЭРСВ-ХХ5Х (для особых условий применения).

3. МАРКИРОВКА

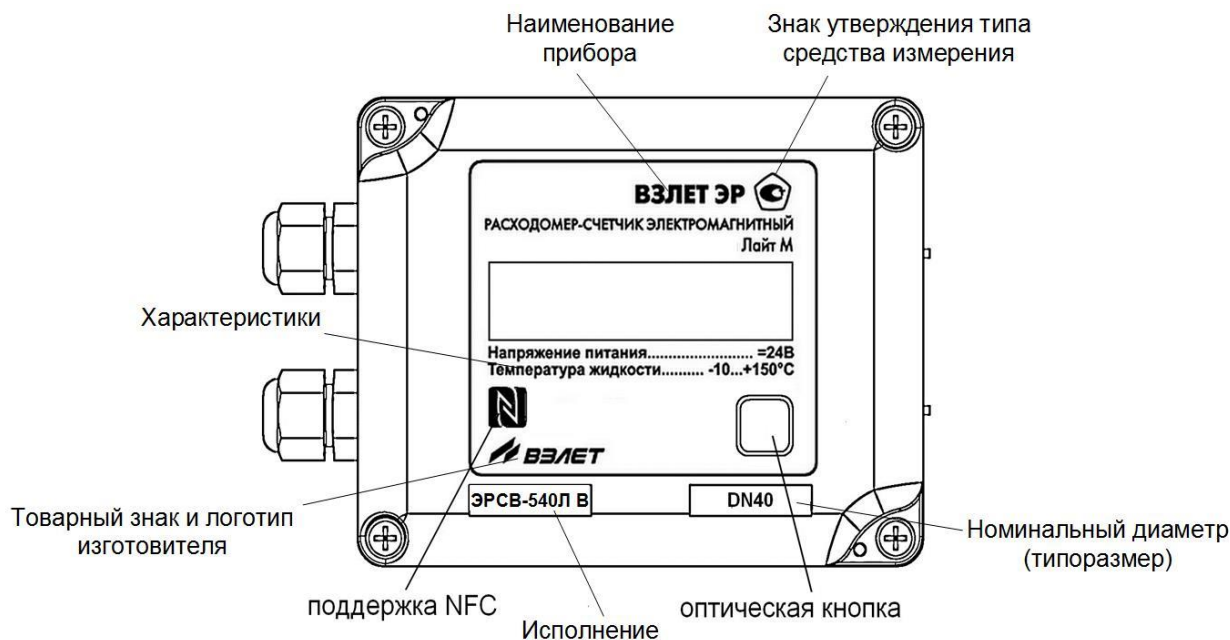


Рис.2. Маркировка измерительного блока (ИБ) расходомера.

4. ОБЕСПЕЧЕНИЕ ЭЛЕКТРОПИТАНИЯ

Питание расходомера осуществляется стабилизированным напряжением постоянного тока значением из диапазона (22-29) В с уровнем пульсаций не более $\pm 1,0$ %. Питание от сети переменного тока 220 В частотой 50 Гц может обеспечиваться с помощью источника вторичного питания (ИВП), поставляемого по заказу.

5. МОНТАЖ РАСХОДОМЕРА

5.1. Общие требования

Расходомер допускается монтировать в горизонтальный, наклонный или вертикальный трубопровод с восходящим потоком (рис.3). При этом должны выполняться следующие требования:

- внутренний канал первичного преобразователя расхода (ППР) полностью заполнен жидкостью;
- давление жидкости в трубопроводе исключает газообразование;
- в месте установки расходомера в трубопроводе не скапливается воздух.

Наличие грязевиков или специальных фильтров в месте монтажа расходомера необязательно.

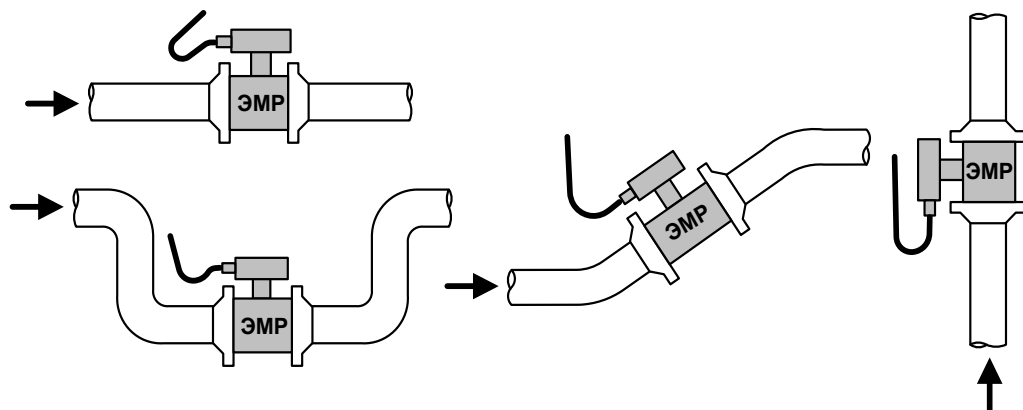


Рис.3. Рекомендуемые места установки расходомера в трубопроводе.

ПРИМЕЧАНИЕ. В случае невозможности установки расходомера в рекомендуемых местах допускается монтаж прибора в верхней точке трубопровода (рис.4а) или на нисходящем потоке напорных трубопроводов (рис.4б, 3в). При этом необходима установка воздушного клапана (воздухоотводчика) в точке, находящейся выше верхней точки проточной части расходомера, например, в расширении трубопровода.

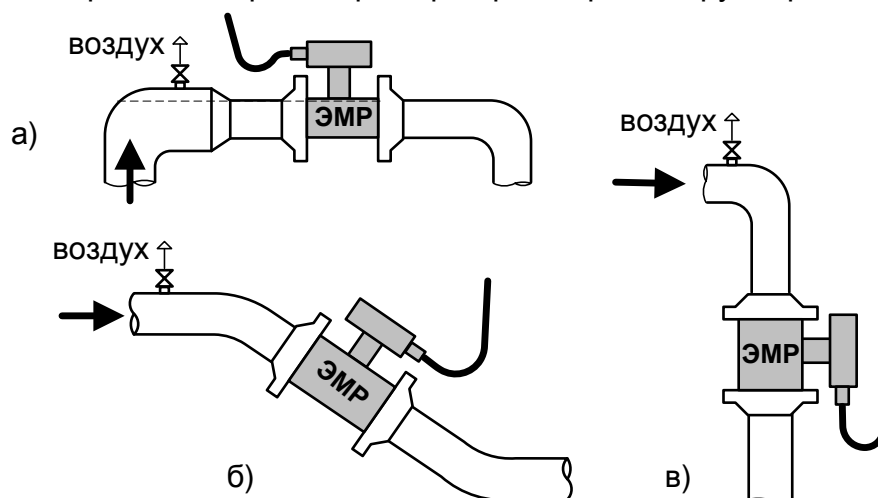


Рис.4. Установка расходомера в трубопроводе с воздушным клапаном.

ВНИМАНИЕ! Необходимо следить за исправностью воздушного клапана. Корректная работа расходомера возможна только при гарантированном отсутствии воздуха в канале.

5.2. Требования к длине прямолинейных участков

Для нормальной работы расходомера до и после ППР должны быть прямолинейные участки трубопровода соответствующей длины с DN, равным DN ППР. В зависимости от вида гидравлического сопротивления (или нескольких последовательно расположенных гидравлических сопротивлений, например, насос – конфузور) минимальная длина (в DN расходомера) прямого участка до и после расходомера должна соответствовать табл.2.

Таблица 2. Длины прямолинейных участков

Исполнение расходомера	Однонаправленный поток		Реверсивный поток	
	до ЭМР	после ЭМР	до ЭМР	после ЭМР
ЭРСВ-Х4ХЛ/Ф	3·DN	1·DN	3·DN	3·DN
ЭРСВ-Х7ХЛ (при использовании «ВЗЛЕТ КПА»)	3·DN	1·DN	3·DN	3·DN
ЭРСВ-Х7ХЛ/Ф (без использования «ВЗЛЕТ КПА»)	5·DN	3·DN	5·DN	5·DN

ПРИМЕЧАНИЯ:

1. Длина прямолинейного участка до расходомера любого исполнения должна быть не менее 10·DN при наличии насоса в трубопроводе перед расходомером.
2. Длины прямолинейных участков, приведенные для расходомеров исполнений ЭРСВ-Х7ХЛ, обеспечиваются конструкцией «ВЗЛЕТ КПА».

5.3. Монтаж на трубопровод

Перед началом работ на трубопроводе в месте установки расходомера участки труб, которые могут отклониться от соосного положения после разрезания трубопровода, следует закрепить хомутами к неподвижным опорам.

ВНИМАНИЕ! *Перед монтажом расходомера необходимо слить жидкость и перекрыть участок трубопровода, на котором будут проводиться монтажные работы.*

Для монтажа расходомера в металлический трубопровод должна использоваться сборно-сварная конструкция, изготавливаемая из набора элементов присоединительной арматуры, соответствующих требованиям ГОСТ 33259, ГОСТ 8731, ГОСТ 8732, ГОСТ 8733, ГОСТ 8734, ГОСТ 9941 и ГОСТ 17380.

Возможна поставка (по заказу) присоединительной арматуры в виде комплектов из отдельных элементов, подготовленных к монтажу, либо в собранном виде.

Также может поставляться (по заказу) комплект присоединительной арматуры «ВЗЛЕТ КПА» в сборе соответствующего типоразмера. Описание порядка монтажа расходомера с использованием «ВЗЛЕТ КПА» приведено в документе «Комплект присоединительной арматуры «ВЗЛЕТ КПА». Инструкция по монтажу». В21.07-00.00 ИМ, который размещен на сайте по адресу www.vzljot.ru.

При изготовлении сборно-сварной конструкции используются плоские приварные фланцы по ГОСТ 33259 на давление 2,5 МПа. Сварка фланцев с прямыми отрезками труб осуществляется в соответствии с ГОСТ 16037.

Фланцы привариваются к прямолинейным отрезкам трубы, обеспечивая перпендикулярность прилегающей к расходомеру (уплотняющей) поверхности фланца оси привариваемого отрезка трубы (рис.5):

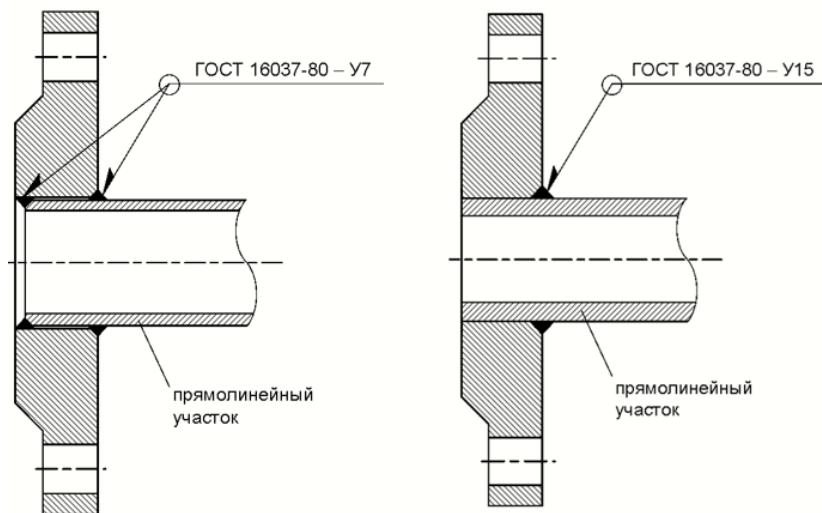


Рис.5. Сварка фланцев с прямыми отрезками трубопровода.

При сварке не допускать образования внутри канала наплывов, а также попадания сварочного грата внутрь канала и на зеркало фланца. После сварки необходимо убрать изнутри (и снаружи) образовавшийся грат и окалину.

С помощью болтов (шпилек) вся конструкция собирается в единое целое.

Во избежание повреждения расходомера в процессе сварки полученной конструкции с трубопроводом вместо ППР обязательно должен использоваться его имитатор.

Установить расходомер таким образом, чтобы ось стойки блока измерения располагалась в вертикальной плоскости с отклонением не более 30° , а стрелка на ППР совпадала с направлением потока жидкости.

ПРИМЕЧАНИЕ. Расходомер для измерения параметров реверсивного потока может устанавливаться произвольно по отношению к направлению потока в трубопроводе.

При установке расходомера необходимо уложить в ответные фланцы новые прокладки, входящие в комплект поставки расходомера.

При монтаже расходомеров под присоединение типа «сэндвич» с защитными кольцами, а также фланцеванных расходомеров могут использоваться прокладки из различных материалов.

При установке в трубопровод расходомеров исполнений ЭРСВ-4ХХФ, -5ХХФ (фланцеванных расходомеров) болты в прилегающие фланцы ППР и трубопровода должны заводиться со стороны фланцев трубопровода. При этом длина болтов должна быть такова, чтобы расстояние от торца болта до конструкции расходомера было не менее 3 мм.

Герметичность стыков между фланцами расходомера и прилегающими фланцами трубопровода при замене имитатора на расходомер обеспечивается при необходимости с помощью дополнительных прокладок из комплекта поставки расходомера.

ВНИМАНИЕ! При установке расходомера необходимо обеспечить соосность прокладок с внутренним каналом ППР, т.е. **не должно быть даже частичного перекрытия прокладкой внутреннего канала**

ППР. Для обеспечения соосности прокладок при установке расходомера рекомендуется фиксировать их с помощью клея.

Установка расходомера в трубопровод должна производиться после проведения всех сварочных, строительных и прочих работ.

Затяжка гаек при установке расходомера (имитатора) в трубопровод должна производиться в очередности, обозначенной на рис.6, динамометрическим ключом с крутящим моментом не более, указанного в табл.3.

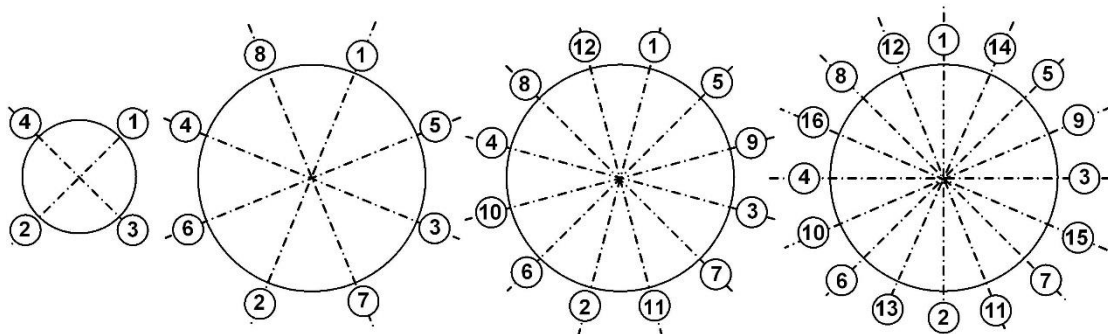


Рис.6. Очередность затяжки гаек на фланцах.

Таблица 3. Значения крутящего момента M_k при затяжке гаек

DN	10	15	20	25	32	40	50	65	80	100	150	200	300
$M_k, Н·м$	15	15	15	20	25	35	35	40	50	60	80	100	120

В случае превышения усилия затяжки возможно повреждение ППР, вызывающее протечку жидкости во внутреннюю полость ЭМР.

Во избежание образования перекосов и несоосности рекомендуется затяжку гаек производить за несколько проходов, постепенно увеличивая усилие затяжки до указанного в табл.4 и контролируя при этом соосность прилегающих фланцев.

ЗАПРЕЩАЕТСЯ поворачивать ЭМР, установленный в трубопровод, вокруг оси трубопровода.

Расходомеры могут устанавливаться как в металлические, так и в пластиковые (металлопластиковые) трубопроводы.

5.4. Электромонтаж расходомера

После установки расходомера в трубопровод произвести подключение к нему кабелей питания и связи (см. рис.7 и рис.8).

Кабели пропускаются через соответствующие гермовводы ИБ и присоединяются к коммутационным элементам на плате модуля обработки.

Используемые кабели питания и связи должны соответствовать условиям эксплуатации расходомера.

Кабели связи и сетевой кабель по возможности крепятся к стене. Для защиты от механических повреждений рекомендуется кабели размещать в металлорукавах, металлических либо пластиковых трубах (в том числе, гофрированных), коробах, лотках или кабель-каналах. Допускается совместное размещение сигнального кабеля и кабеля питания.

НЕ ДОПУСКАЕТСЯ крепить кабели к трубопроводу с теплоносителем.

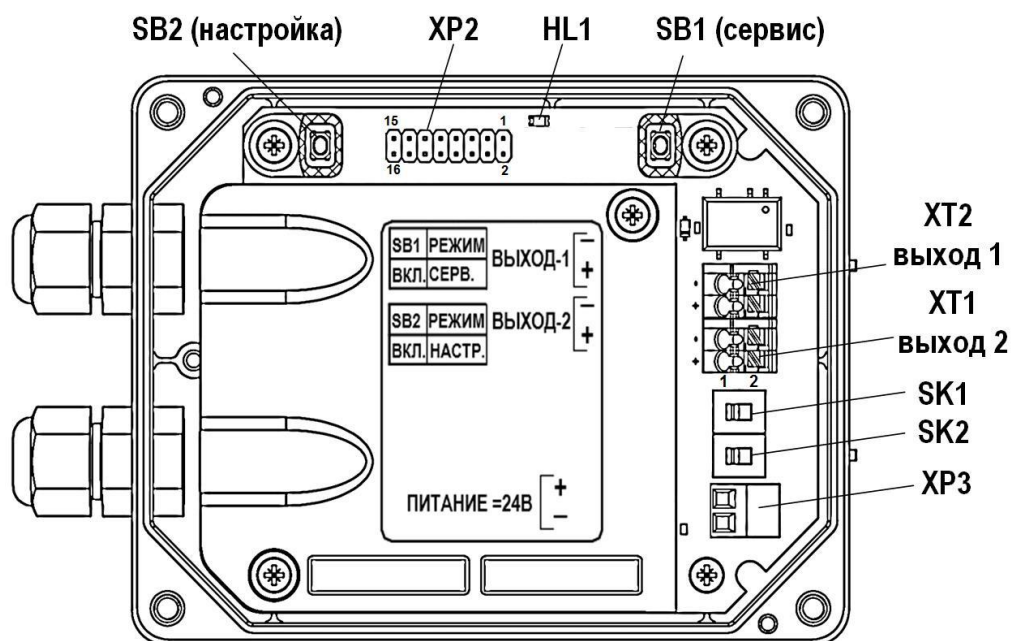
Перед подключением концы кабелей зачищаются от изоляции на длину 5 мм и облуживаются в соответствии с ГОСТ 23587.

К кабелю питания с учетом полярности подключается ответная (кабельная) часть разъема, входящая в комплект поставки, которая затем сочленяется с вилкой на плате источника питания.

Кабели универсальных выходов подключаются непосредственно к клеммным соединителям на модуле обработки.

Кабель питания пропускается через гермоввод рядом с наклейкой «=24В», кабель связи пропускается через другой гермоввод.

При использовании 4-жильного (единого) кабеля подключение возможно через любой гермоввод.



HL1 – светодиод индикации статуса работы расходомера;

SB1 – кнопка включения режима СЕРВИС;

SB2 – кнопка включения режима НАСТРОЙКА;

XT2 выход 1 – контактная колодка универсального выхода №1;

XT1 выход 2 – контактная колодка универсального выхода №2;

XP2 – разъем подключения шлейфа модуля интерфейсов, модуля RFID или адаптера USB-ЭР;

XP3 – разъем подключения кабеля питания =24В;

SK1 – переключатель установки режима работы универсального выхода №2 (положения: 1 – ACTIVE, 2 – PASSIVE);

SK2 – переключатель установки режима работы универсального выхода №1 (положения: 1 – ACTIVE, 2 – PASSIVE);

Рис.7 Вид измерительного блока без лицевой панели.

5.5. Варианты электромонтажа расходомера

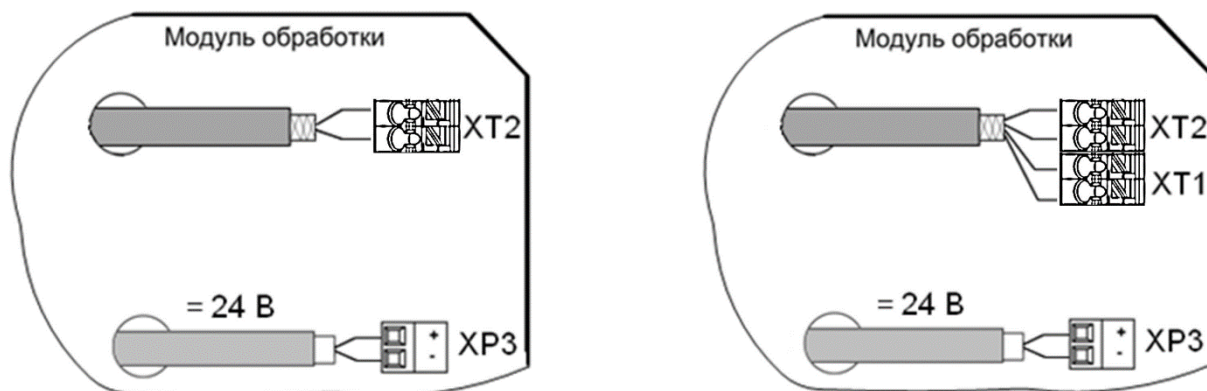


Рис.8. Варианты электромонтажа кабелей питания и связи.

При монтаже расходомеров в металлический трубопровод, либо с использованием металлических фланцеванных патрубков для обеспечения электрической цепи между ИБ и рабочей жидкостью следует присоединить электрические проводники (перемычки) сечением не менее 4 мм^2 , закрепленные винтом на ИБ (рис.9), с ответными фланцами до и после расходомера.



Рис.9. Электрические перемычки на ИБ расходомера.

Для подключения используются отверстия с резьбой М5 на цилиндрической поверхности фланцев.

ВНИМАНИЕ! Без соединения ИБ электрическими перемычками через ответные фланцы трубопровода с рабочей жидкостью корректная работа расходомера НЕВОЗМОЖНА!

Запрещается снимать электрические перемычки, установленные на ИБ расходомера при выпуске из производства!

5.6. Обеспечение степени защиты

ВНИМАНИЕ! Для обеспечения заявленной степени защиты расходомера IP65 при проведении монтажных работ необходимо выполнение следующих требований:

- при монтаже расходомера в наклонный или вертикальный трубопровод устанавливать измерительный блок гермовводами вниз;
- в качестве кабелей питания и связи использовать кабели круглого сечения с наружным диаметром от 3,0 до 6,5 мм;

- уплотнители корпуса измерительного блока должны быть чистыми, неповрежденными, уложены в соответствующие пазы без образования волн и петель;
- в незадействованный гермоввод должна быть установлена заглушка;
- после окончания электромонтажа винты крышки ИБ и гайки гермовводов надежно затянуть.
- для исключения возможности попадания капающей воды или конденсата внутрь ИБ через кабельные вводы необходимо подключить кабели с образованием ниспадающей U-образной петли в вертикальной плоскости (рис.10).

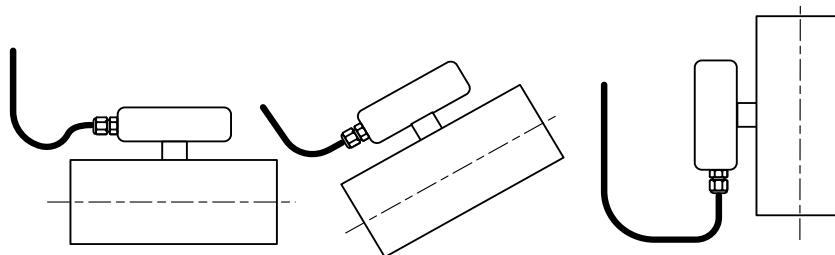


Рис.10. Подключение кабелей с образованием U-образной петли в вертикальной плоскости.

ПРИМЕЧАНИЕ. Подключение кабелей к ИБ расходомера на объекте эксплуатации производится только для приборов со степенью защиты IP65/IP67. В расходомере со степенью защиты IP68 кабель связи подключается на предприятии-изготовителе.

ВНИМАНИЕ! Изготовитель **НЕ НЕСЕТ ГАРАНТИЙНЫХ ОБЯЗАТЕЛЬСТВ** при невыполнении требований по обеспечению заявленной степени защиты и при обнаружении протечек через кабельные вводы.

6. ИНТЕРФЕЙСЫ РАСХОДОМЕРА

6.1. Универсальный и логический выходы

Расходомер имеет универсальный и логический выходы (см. рис.11).

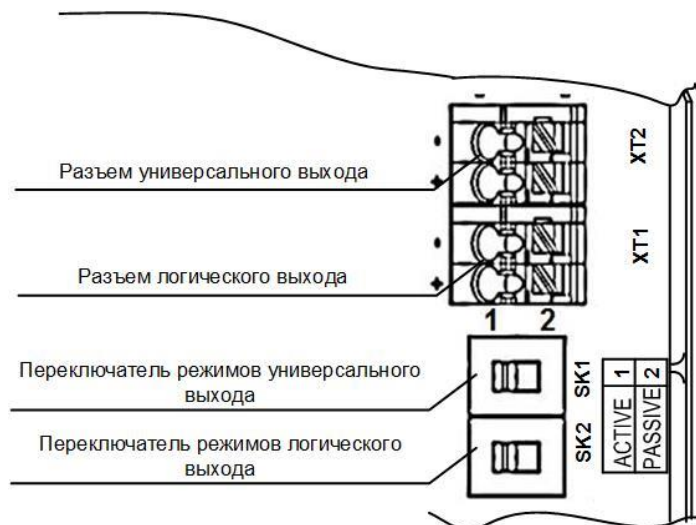


Рис.11. Универсальный и логический выходы расходомера.

Оба выхода имеют гальваническую развязку. Универсальный выход может работать в частотном, импульсном и логическом режимах. Логический выход работает, соответственно, только в логическом режиме.

Назначения выходов, режимы работы, параметры выходных сигналов, а также отключение выходов задаются программными установками. При необходимости они могут быть изменены на объекте при вводе в эксплуатацию.

В частотном режиме работы универсального выхода на открытый выход выдается импульсная последовательность типа «меандр», частота следования которой пропорциональна текущему значению расхода.

В импульсном режиме работы универсального выхода на открытый выход каждую секунду выдается пачка импульсов, количество соответствует значению объема, измеренному за предыдущую секунду.

В логическом режиме на выходе наличие события (или его определенному состоянию) соответствует один уровень электрического сигнала на выходе, а отсутствию события (или иному его состоянию) – другой уровень сигнала.

Для обеспечения сопряжения с различными типами приемников питания оконечного каскада выходов может осуществляться как от внутреннего источника питания – активный режим работы оконечного каскада, так и от внешнего источника – пассивный режим. По умолчанию оконечные каскады выходов работают в пассивном режиме. При необходимости использования выходов в активном режиме необходимо перевести переключатели SK1 и SK2 на модуле обработки в положение «ACTIVE».

При выпуске из производства устанавливаются типовые значения параметров работы универсального выхода: тип – частотный, режим работы – пассивный, константа преобразования – в зависимости от DN расходомера в соответствии с табл.4.

Таблица 4. Значения константы преобразования в зависимости от DN

DN	10	15	20	25	32	40	50	65	80	100	150	200	300
F _{макс} , Гц	100												
Константа преобразования, имп/л	200	80	50	32	20	12,5	8	5	3,2	2	0,8	0,5	0,2

6.2. Интерфейс RS-485

Последовательный интерфейс RS-485 позволяет считывать измерительную, архивную, установочную и диагностическую информацию, модифицировать установочные параметры. Интерфейс RS-485 поддерживает протокол ModBus (RTU ModBus и ASCII ModBus), принятый в качестве стандартного в приборах фирмы «Взлет». Интерфейс RS-485 устанавливается в модуль интерфейсов по заказу.

Интерфейс RS-485 обеспечивает связь по кабелю в группе из нескольких абонентов, одним из которых может быть ПК, при длине линии связи до 1200 м.

Скорость обмена по интерфейсу RS-485 от 9600 до 115200 Бод и прочие параметры связи устанавливаются программно.

6.3 Транспондер ближнего радиуса действия NFC

Расходомер оснащается NFC-меткой, устанавливаемой на модуле индикации, что позволяет производить считывание текущих измеренных значений расхода и настроечной информации, для чего необходим смартфон на базе Android, поддерживающий технологию коммуникации ближнего поля (NFC).

Приложение «Лайт М NFC» для операционной системы Android доступно на сайте www.vzljot.ru. Подробное описание использования технологии NFC для связи с прибором приведено в разделе 7 настоящего руководства.

6.4. Индикация параметров

Измерительный блок расходомера исполнений ЭРСВ-5XXX X оснащается графическим жидкокристаллическим индикатором, имеющим встроенную подсветку. ЖКИ обеспечивает вывод двух строк алфавитно-цифровой информации при 16 символах в строке.

Перечень параметров, которые выводятся на индикатор расходомера, приведен в табл.5.

Таблица 5. Параметры, выводимые на индикатор расходомера

Обозначение	Наименование параметра	Ед. изм.	Кол-во знаков индикации	
			целая часть	дробная часть
Q	Средний объемный расход	м ³ /ч, л/мин	до 10	3
V	Суммарный объем (нарастающим итогом)	м ³ , л	до 9	3
V+	Объем прямого потока (нарастающим итогом)	м ³ , л	до 9	3
V-	Объем обратного потока (нарастающим итогом)	м ³ , л	до 9	3
T	Время наработки (нарастающим итогом)	час, мин	до 10	2
Kp	Константы преобразования универсальных выходов	-	до 5	4
K, P	Метрологические коэффициенты	-	до 3	6
КСБ, КСП	Контрольные суммы базы и программы	-	6	-
Дата Время	Текущие дата и время	час, мин	2	-

ПРИМЕЧАНИЯ:

1. Значение расхода при обратном направлении потока, а также отрицательные значения суммарного объема и объема обратного потока индицируются со знаком минус.
2. Суммарный объем определяется как сумма объемов, накопленных при прямом (положительном) и обратном (отрицательном) направлениях потока, с учетом знака направления потока.
3. После переполнения счетчика накопления соответствующего объема индикация продолжается с нулевого значения.

В расходомере реализована автоматическая смена индикации. В исполнениях прибора с установленной оптической кнопкой возможна принудительная смена индикации.

ПРИМЕЧАНИЕ. Использование оптической кнопки имеет следующие особенности:

- кнопка работает «медленно», т.е. ее касание пальцем должно длиться более 1 секунды;
- кнопка срабатывает при отведении пальца от кнопки.

Если оптическая кнопка не используется, то переключение индикации происходит автоматически, с заданным периодом.

7. ИНТЕРФЕЙС ПОЛЬЗОВАТЕЛЯ

7.1. Программное подключение ПК к расходомеру

Настройка расходомера на объекте производится при помощи программы «Монитор Взлет Лайт М» (рис.12) в режиме СЕРВИС – нажимается кнопка SB1 (см. рис.7).

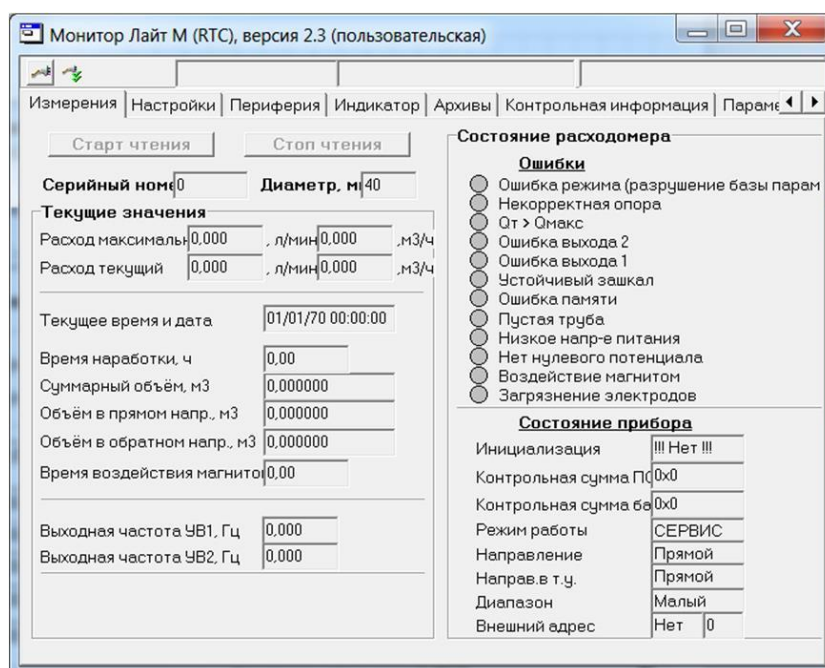


Рис.12. Вид главного окна программы «Монитор Лайт М (RTC), версия 2.3 (пользовательская)».

Подключение расходомера к персональному компьютеру выполняется по последовательному интерфейсу USB через один из адаптеров: «ВЗЛЕТ AC USB-ЭР» – для всех исполнений расходомеров (кроме ЭРСВ-4X8 X), либо «ВЗЛЕТ AC USB-RS232\485» – для исполнений расходомеров с интерфейсом RS-485.

Перейти на вкладку **Параметры программы** в главном окне программы «Монитор» (рис.13) и удостовериться, что для параметра **Адрес** установлено значение 1 (как при выпуске из производства).

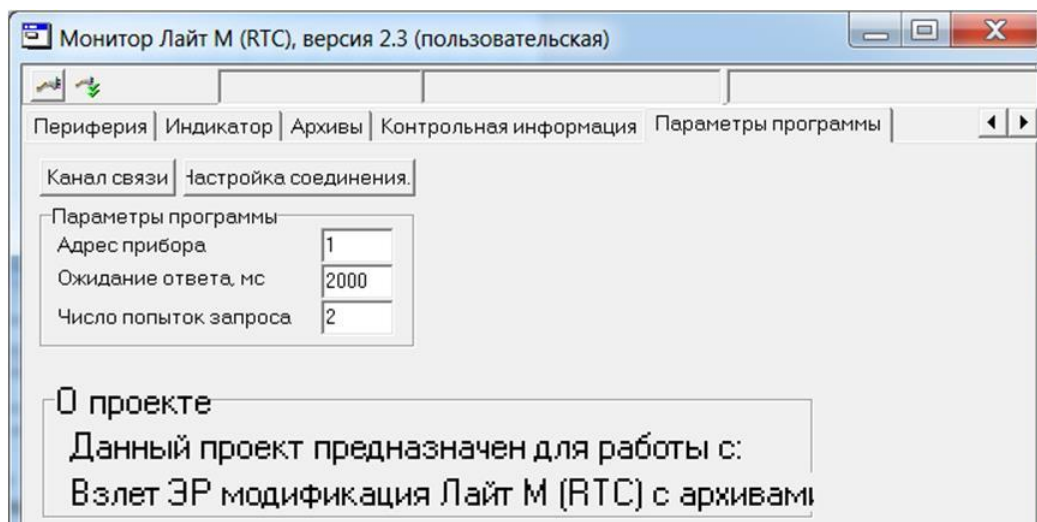


Рис.13. Вид вкладки «Параметры программы».

Нажать кнопку **<Настройка соединения>** (рис.13). В открывшемся окне **Менеджер настроек** (рис.14) установить требуемые значения параметров связи:

- ◆ **Выбор транспорта** – тип интерфейса для связи (RS-485);
- ◆ **СОМ-порт** – обозначение виртуального СОМ-порта ПК, который автоматически определяется при подключении к нему адаптера;
- ◆ **Скорость обмена** – по умолчанию в расходомере установлено значение 19200 бит/с.

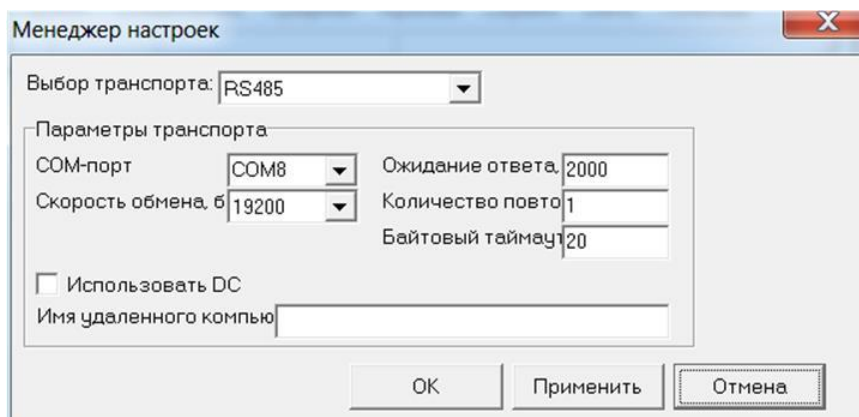



Рис.14. Окно «Менеджер настроек».

После завершения изменения настроек нажать кнопку **<OK>**.


Для установления связи ПК с расходомером нажать кнопку **<Канал связи>** во вкладке **Параметры программы**, либо кнопку  на панели меню основного окна программы «Монитор». При удачном завершении операции в строке состояния «Монитора» должны появиться сообщения **Канал связи открыт** и **Команда выполнена успешно**.

При отсутствии связи с расходомером в строке состояния основного окна программы «Монитор» будут индицироваться сообщения. **Канал связи открыт, Прибор не отвечает**.

В этом случае следует закрыть канал связи, повторно нажав кнопку **<Канал связи>**. Далее следует проверить правильность подключения сигнальных кабелей к ПК и расходомеру, а также корректность значений параметров **Адрес**, **Выбор транспорта**, **СОМ-порт**, **Скорость обмена**.

После чего следует повторить попытку установления связи с расходомером.

После программного подключения ПК к расходомеру во всех вкладках главного окна программы «Монитор» становятся активными кнопки, позволяющие запускать процесс чтения значений измерительных и установочных параметров расходомера: <Старт чтения>, <Прочитать все>, <Чтение текущих значений>. Нажатие на соответствующую кнопку приводит к обновлению значений параметров, индицируемых во вкладке.

Запись в расходомер значений установочных параметров после их редактирования производится по нажатию кнопки , либо кнопки <Записать>.

ПРИМЕЧАНИЕ. Рекомендуется после завершения записи значений параметров выполнить операцию их чтения с целью проверки корректности ввода данных.

7.2. Настройка параметров измерения расхода

Установочные параметры измерения расхода находятся во вкладке **Настройки** главного окна программы «Монитор» в области **Настройки измерения расхода** (рис.15).

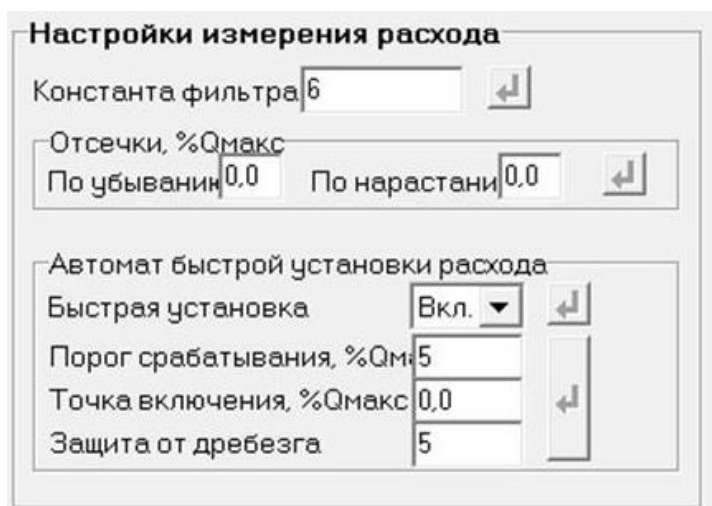


Рис.15. Вид области «Настройки измерения расхода».

Назначения установочных параметров расхода.

- ♦ **Константа фильтра** – время установления сигнала (длительность переходного процесса) на выходе расходомера.
- ♦ **Отсечки, %Qмакс По убыванию (По нарастанию)** – пороговые значения расхода, ниже которых (при изменении расхода в большую и меньшую сторону соответственно) прекращается накопление объема и выдача импульсов на универсальном выходе. При этом индицируется нулевое значение расхода. Нештатные ситуации (НС) не фиксируются.

В расходомере реверсивного исполнения отсечки срабатывают как при положительном, так и при отрицательном направлении потока. Сигнал направления потока также изменяется с учетом установленных отсечек.

Область **Автомат быстрой установки расхода** содержит параметры, позволяющие изменять настройки алгоритма быстрой установки расхода при его резком изменении.

- ◆ **Быстрая установка** – включение/отключение алгоритма быстрой установки;
- ◆ **Порог срабатывания, %Q_{макс}** – разность расходов в процентах от максимального, сигнализирующая о необходимости включения алгоритма быстрой установки расхода.
- ◆ **Точка включения, %Q_{макс}** – значение расхода в процентах от максимального, выше которого будет работать алгоритм;
- ◆ **Защита от дребезга** – время, в течение которого должно происходить срабатывание алгоритма. Указывается в условных единицах, одна единица соответствует 1/10 секунды.

Область **Настройки определения пустой трубы** содержит установочные параметры при работе с жидкостями, отличными по электрической проводимости от водопроводной воды.

Рекомендуется провести коррекцию значения порога срабатывания критерия «**Пустая труба**» по следующей методике:

- убедиться, что трубопровод целиком заполнен измеряемой жидкостью;
- во вкладке **Настройки определения пустой трубы** (рис.16) прочитать значения параметров **Эталонный код ПТ** (например, 75 условных единиц) и **Текущий код** (например, 25 условных единиц);

Настройки определения пустой трубы	
Включение промера	Выкл. [v] [↔]
Порог ПТ, %	67 [↔]
Текущий код	25
Эталонный код ПТ	75

Рис.16. Вид области «Настройки определения пустой трубы».

- рассчитать новое пороговое значение сигнала для измеряемой жидкости по формуле:

$$\Pi = \frac{K_T + 0,5 \cdot (K_{\text{э}} - K_T)}{K_{\text{э}}} \cdot 100\%,$$

где Π – новое пороговое значение сигнала на пустом трубопроводе в процентах;

$K_{\text{э}}$ – эталонное (калибровочное) значение зондирующего сигнала (значение параметра **Эталонный код ПТ**);

K_T – текущее (измеренное) пороговое значение сигнала (значение параметра **Текущий код**);

- записать рассчитанное по формуле новое пороговое значение сигнала на пустом трубопроводе для параметра Порог ПТ, %.

7.3. Настройка параметров универсальных выходов

Установочные параметры универсальных выходов находятся во вкладке **Настройки** главного окна программы «Монитор» в области **Настройки универсальных выходов** (рис.17).

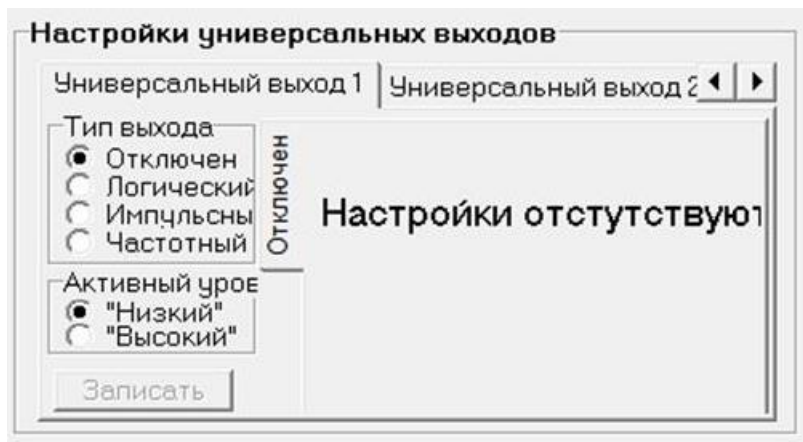


Рис.17. Вид области «Настройки универсальных выходов».

Вкладки **Универсальный выход 1** и **Универсальный выход 2** имеют одинаковую структуру и содержат установочные параметры универсальных выходов №1 и №2 соответственно.

Режим работы универсального выхода (**Частотный**, **Импульсный**, **Логический**) задается в области **Тип выхода**. Для этого следует установить переключатель перед требуемым наименованием режима и нажать кнопку **<Записать>**.

В частотном и импульсном режимах на универсальный выход поступает импульсная последовательность типа «меандр» со скважностью 2 и нормированным весом импульса.

В логическом режиме на выходе наличие события (или его определенному состоянию) соответствует один уровень электрического сигнала, а отсутствию события (или иному его состоянию) – другой уровень сигнала

7.4. Отображение измеряемых параметров

Текущие значения измеряемых параметров отображаются во вкладке **Измерения** основного окна программы «Монитор» в области **Текущие значения**. После запуска программы «Монитор» отображаются нулевые значения измеряемых параметров (рис.18). Для начала индикации текущих измеренных значений необходимо нажать кнопку **<Старт чтения>**.

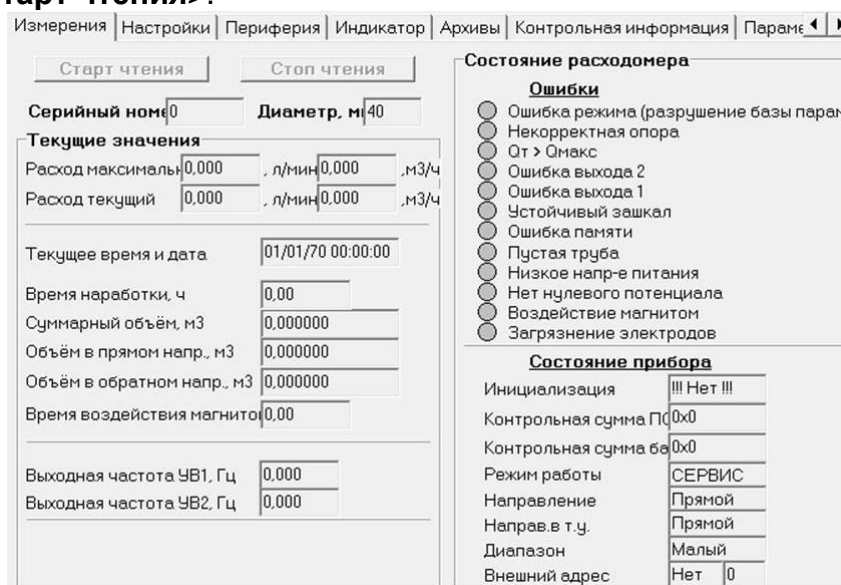


Рис.18. Вид вкладки «Измерения».

7.5. Отображение диагностируемых ошибок и НС

Список ошибок (неисправностей) и нестандартных ситуаций, диагностируемых в работе расходомера, содержится во вкладке **Измерения** в области **Состояние расходомера** (рис.19).



Рис.19. Вид области «Состояние расходомера».

При диагностировании ошибки или НС перед ее соответствующим обозначением в списке начинается индикация символа ● (круга красного цвета).

При появлении на индикаторе расходомера символов **!О**, **!Е**, **!И** или сообщений на дисплее ПК **Некорректная опора**, **Ошибка памяти**, **Ошибка режима (разрушение базы параметров)** прибор необходимо отправить в ремонт.

8. РАБОТА С NFC МОНИТОРОМ ДЛЯ ОС ANDROID

По заказу расходомер может оснащаться модулем с RFID-меткой (кроме исполнений ЭРСВ-4Х8Ф), что позволяет считывать текущие измеренные значения расхода, архивные и установочные данные расходомера. Считывание возможно с использованием смартфонов на базе операционной системы Android с поддержкой технологии NFC.

8.1. Общие сведения

Приложение «Лайт М NFC» обеспечивает связь смартфона с расходомером. Чтобы установить беспроводной канал связи с прибором и выполнить считывание значений установочных и измерительных параметров, достаточно запустить приложение «Лайт М NFC» и поднести смартфон к верхней крышке расходомера. При этом не потребуется удаление пломбы сервисной организации.

Инсталляционный файл приложения «Лайт М NFC» (формат *apk*) размещен на сайте фирмы «Взлет» по адресу www.vzljot.ru в разделе программного обеспечения расходомера-счетчика электромагнитного ВЗЛЕТ ЭР Лайт М.

Для запуска процесса установки приложения необходимо:

- в настройках смартфона разрешить загрузку файла из **Неизвестных источников**;
- активировать функцию **Разрешить установку из этого источника**;
- при помощи любого файлового менеджера на смартфоне запустить загруженный файл.

После завершения процесса установки на рабочем столе смартфона и в соответствующем меню появится иконка приложения «Лайт М NFC» (рис.20).



Рис.20. Вид иконки приложения «Лайт М NFC».

8.2. Индикация соединения с расходомером

Для обеспечения возможности работы с приложением «Лайт М NFC» необходимо в настройках смартфона включить интерфейс беспроводной связи **NFC**.

Запустить приложение NFC и поднести смартфон к крышке расходомера. При успешном соединении с расходомером индикатор в верхнем правом углу экрана смартфона станет зеленого цвета (рис.21).



Рис.21. Вид индикатора соединения с расходомером

8.3. Управление окнами приложения

После запуска приложения «Лайт М NFC» открывается его главное окно (рис.22), содержащее набор элементов, характерных для приложений с графическим интерфейсом.

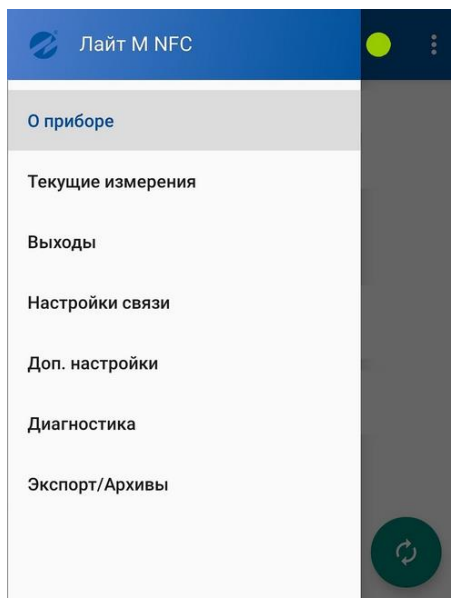


Рис.22. Вид главного окна приложения «Лайт М NFC».

8.3. Окно «О приборе»

Вид окна **О приборе** показан на рис.23.

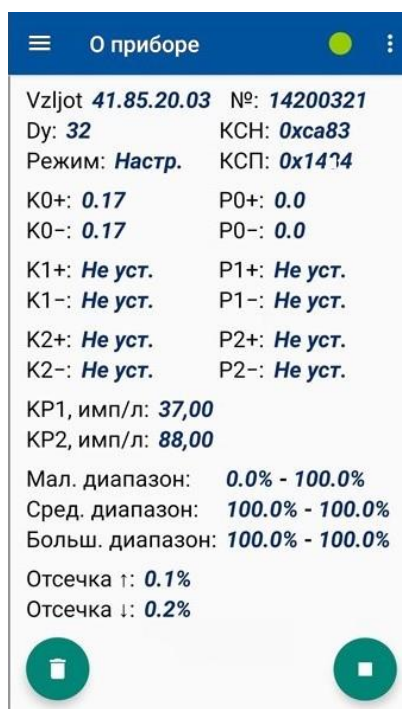


Рис.23. Вид дочернего окна «О приборе».

8.4. Окно «Текущие измерения»

Вид окна **Текущие измерения** показан на рис.24.



Рис.24. Вид дочернего окна «Текущие измерения».

8.5. Окно «Выходы»

Вид окна **Выходы** показан на рис.25.



Рис.25. Вид дочернего окна «Выходы».

8.6. Окно «Настройки связи»

Вид окна **Настройки связи** показан на рис.26.

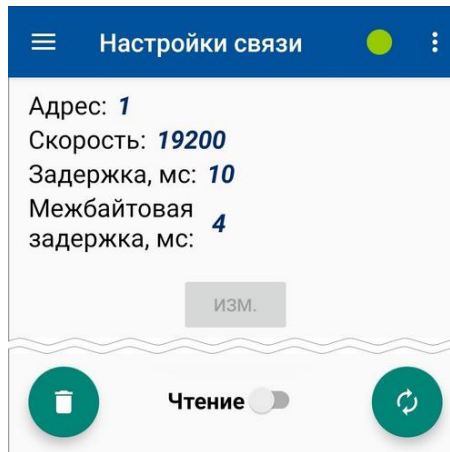


Рис.26. Вид дочернего окна «Настройки связи».

8.7. Окно «Диагностика»

Вид окна **Диагностика** показан на рис.27.



Рис.27. Вид дочернего окна «Диагностика».

9. ПЛОМБИРОВАНИЕ

По завершению пуско-наладочных работ кнопку SB1 (см. рис.28), закрыть колпачком, закрепить винтом и опломбировать эксплуатационной пломбой.

Пропустить проволоку сквозь отверстия в крышке и корпусе измерительного блока, скрутить ее и опломбировать навесной пломбой (см. рис.29).

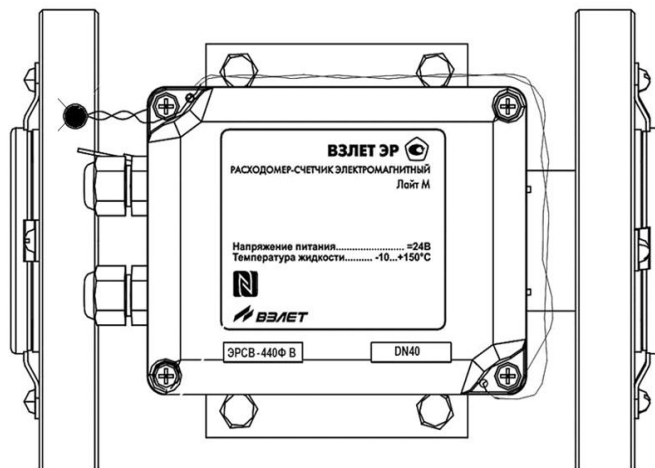
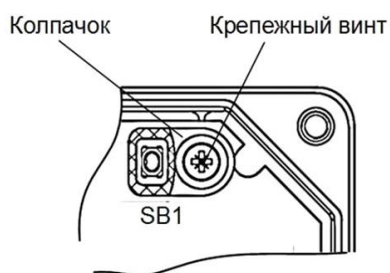


Рис.28. Пломбирование кнопки SB1.

Рис.29. Внешняя пломба.

Кроме этого, могут быть опломбированы два винта, скрепляющие корпус металлического измерительного блока (рис.30)

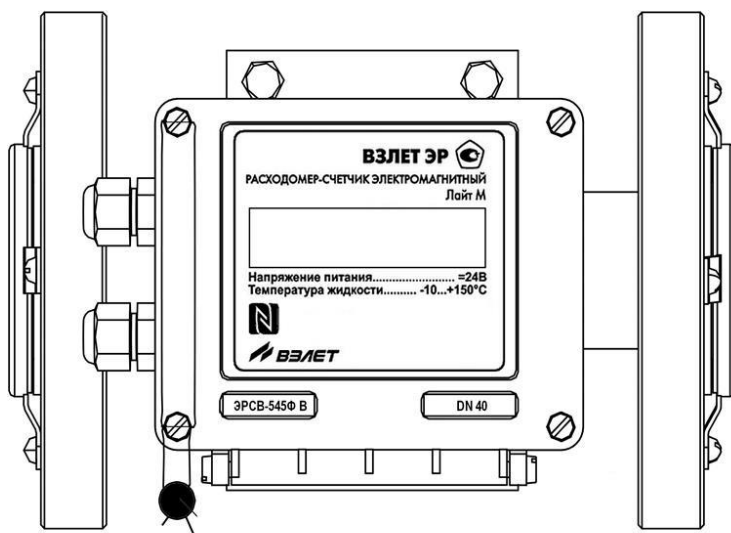


Рис.30. Пломбирование ИБ из металла

10. САМОДИАГНОСТИКА

Состояние расходомера отображается при помощи светодиодного индикатора, расположенного под прозрачной крышкой модуля обработки.

Частота пульсаций светодиода в режиме РАБОТА:

- **2** раза в секунду – работа расходомера без ошибок;
- **1** раз в **3** секунды – диагностирована ошибка «Пустая труба»;
- **4** раза в секунду в течение **3** секунд и далее пауза **3** секунды – диагностирована ошибка «Нет нулевого потенциала»;
- **5** раз в секунду – диагностирована любая другая ошибка.

В режимах СЕРВИС и НАСТРОЙКА частота пульсаций светодиода **1** раз за **10** секунд. Ошибки в работе расходомера при этом не диагностируются.

11. ТЕХНИЧЕСКОЕ ОБСЛУЖИВАНИЕ

Введенный в эксплуатацию расходомер рекомендуется подвергать периодическому осмотру не реже одного раза в две недели с целью контроля:

- работоспособности расходомера;
- соблюдения условий эксплуатации;
- наличия напряжения питания в заданных пределах;
- отсутствия внешних повреждений расходомера;
- надежности электрических и механических соединений.

Осмотр расходомера может проводиться и чаще, если того требуют условия эксплуатации.

Не реже одного раза в год необходимо проводить профилактический осмотр внутреннего канала ППР на наличие загрязнений и/или отложений. Допускается наличие легкого рыжеватого налета, который при проведении профилактики должен сниматься с помощью чистой мягкой ветоши, смоченной в воде.

При наличии загрязнений и отложений другого вида или их существенной толщины необходимо произвести очистку внутренней поверхности ППР с помощью воды, чистой ветоши и неабразивных моющих средств сразу же после извлечения расходомера из трубопровода.

Запрещается при очистке отложений промывать ППР под струей жидкости, либо погружать ППР в жидкость, даже частично!

Наличие существенных загрязнений на поверхности ППР, контактирующей с жидкостью, свидетельствует о неудовлетворительном состоянии трубопровода.

При выявлении повреждений изделия, кабелей питания, связи необходимо обратиться в сервисный центр или региональное представительство для определения возможности его дальнейшей эксплуатации.

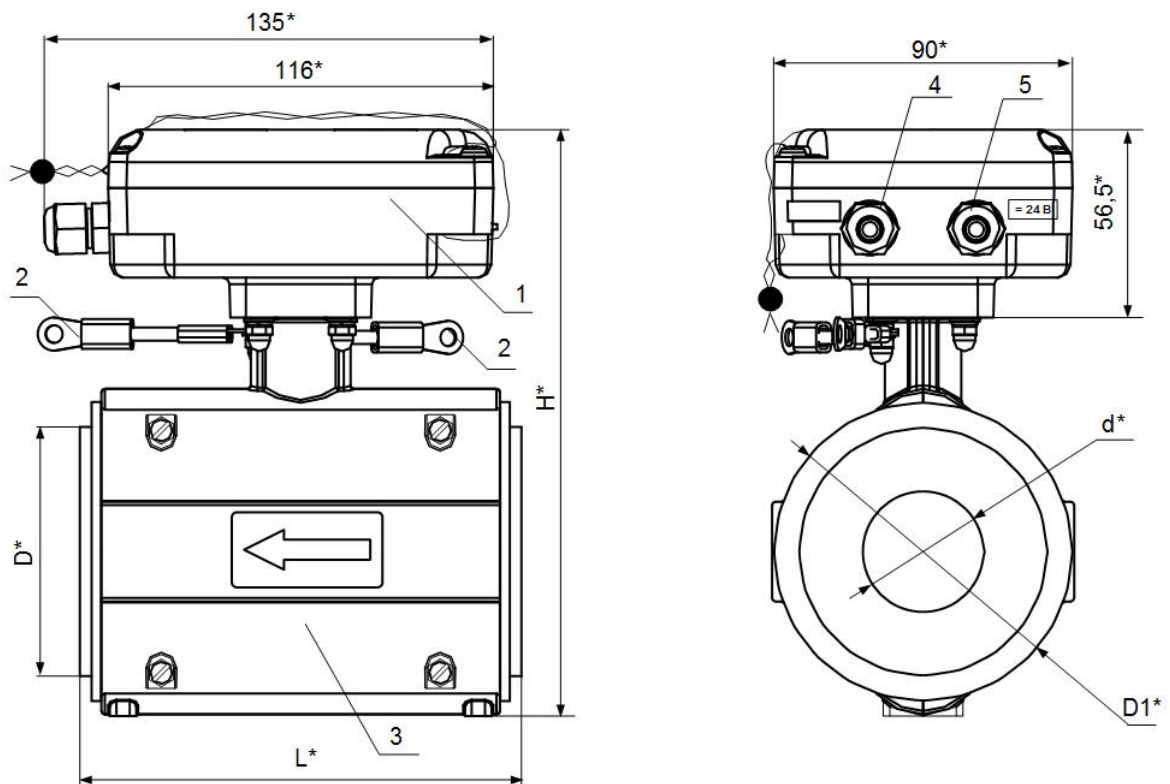
Работоспособность прибора определяется по наличию и содержанию индикации на дисплее расходомера или на мониторе ПК.

Расходомер по виду исполнения и с учетом условий эксплуатации относится к изделиям, ремонт которых производится на специальных предприятиях, либо на предприятии-изготовителе.

Отправка расходомера для проведения поверки или ремонта должна производиться с паспортом прибора. В сопроводительных документах необходимо указывать почтовые реквизиты, телефон и факс отправителя, а также способ и адрес обратной доставки.

При отправке прибора в поверку или в ремонт необходимо после демонтажа очистить внутренний канал ППР от отложений, осадков, накипи, а также от остатков рабочей жидкости.

12. ВИД И МАССОГАБАРИТНЫЕ ХАРАКТЕРИСТИКИ РАСХОДОМЕРА

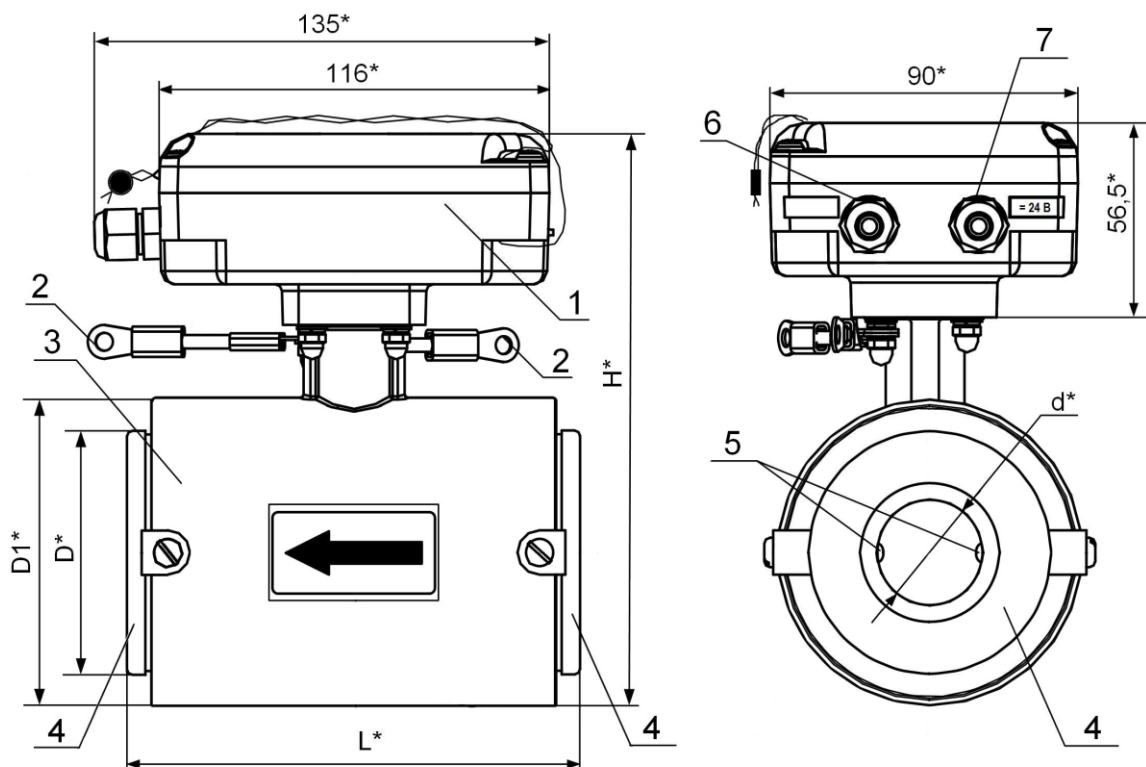


* - справочный размер

1 – измерительный блок; 2 – электрические перемычки для соединения корпуса ЭМР с трубопроводом; 3 – первичный преобразователь расхода; 4 – гермоввод кабеля связи; 5 – гермоввод кабеля питания.

DN	d*, мм	D*, мм	D1*, мм	L*, мм	H*, мм	Масса, не более, кг
20	19	50	73	113	160	0,9
25	24,5	57,5	73	113	160	1,0
32	29	65	82	123	168	1,2
40	38	75	90	133	176	1,3
50	47	87	102	153	188	1,8

Рис.31. Вид расходомера исполнений ЭРСВ-ХХ0Л типоразмеров DN20...DN50 с корпусом измерительного блока, кожухом ППР и проточной частью, выполненными из пластика.

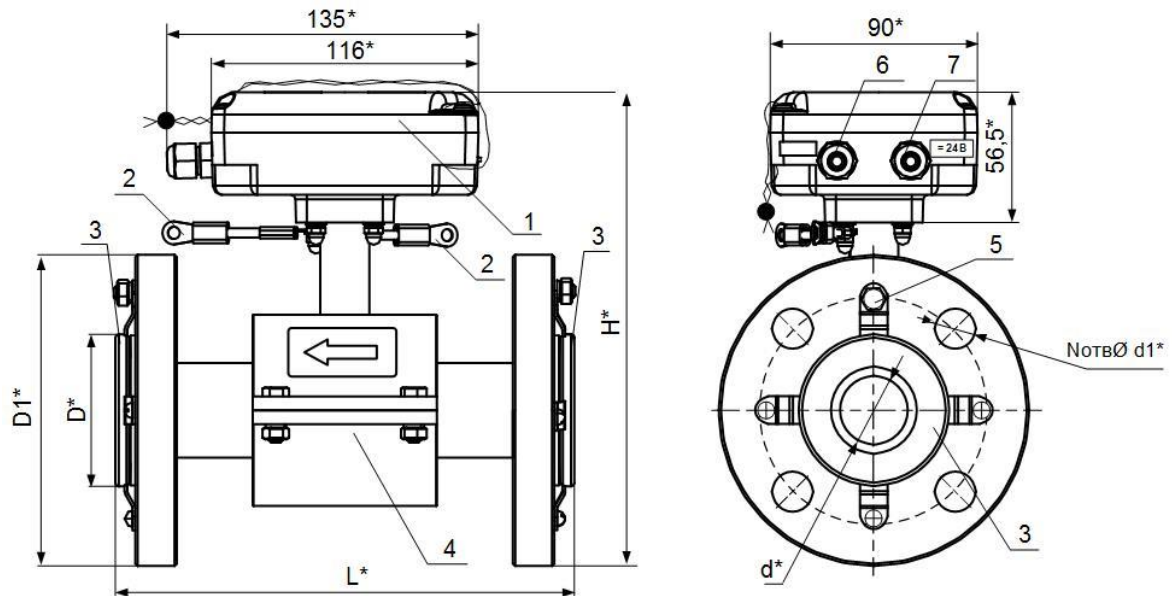


* - справочный размер

1 – измерительный блок; 2 – электрические перемычки для соединения корпуса ЭМР с трубопроводом; 3 – первичный преобразователь расхода; 4 – защитные кольца; 5 – электроды; 6 – гермоввод кабеля связи; 7 – гермоввод кабеля питания.

DN	d*, мм	D*, мм	D1*, мм	L*, мм	H*, мм	Масса, не более, кг
20	18	50	73	114	160	1,8
25	23	57	73	114	160	1,9
32	30	65	83	124	170	2,3
40	38	75	89	134	176	2,7
50	47	87	102	154	189	3,5
65	61	109	121	175	208	4,8
100	90	149	159	216	256	9,4
150	139	202	219	236	316	15,6

Рис.32. Вид расходомера исполнений ЭРСВ-ХХ0Л DN20...DN150 с корпусом измерительного блока из пластика, с ППР в металлическом кожухе и с проточной частью, футерованной фторопластом.

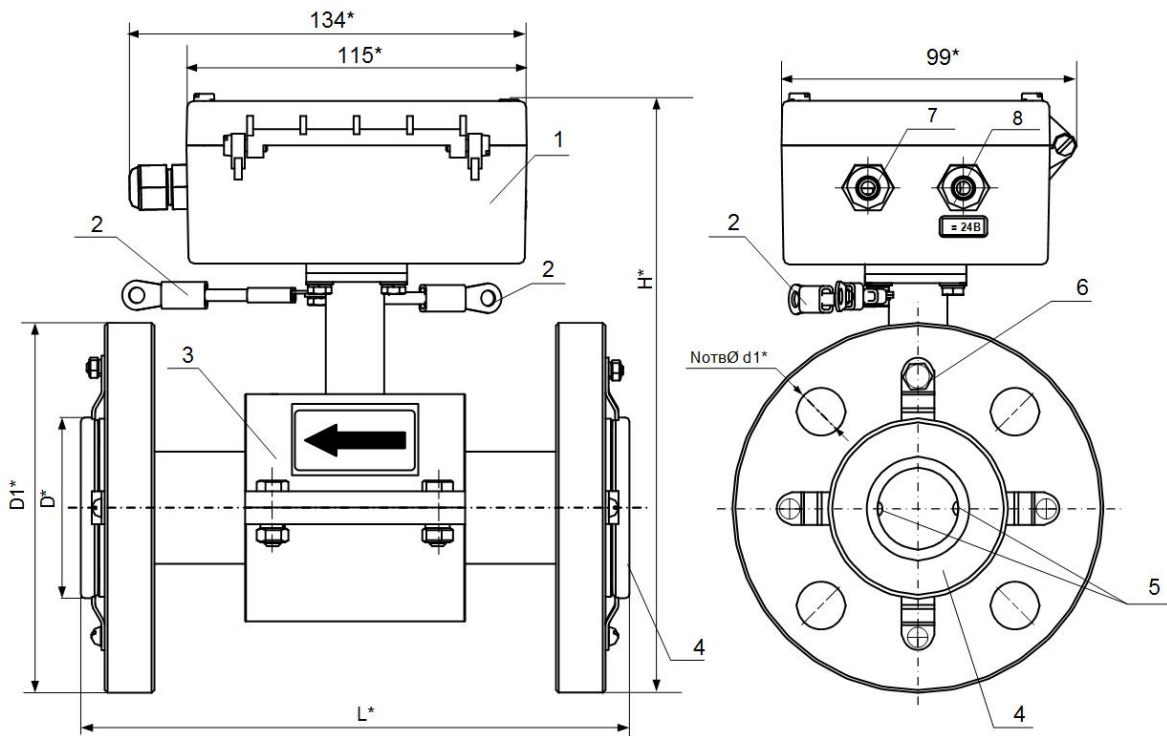


* - справочный размер

1 – измерительный блок; 2 – электрические перемычки для соединения корпуса ЭМР с трубопроводом; 3 – защитные кольца; 4 – первичный преобразователь расхода; 5 – дополнительный заземляющий элемент; 6 – гермоввод кабеля связи; 7 – гермоввод кабеля питания.

DN	d*, мм	D*, мм	D1*, мм	L*, мм	H*, мм	d1*, мм	N	Масса, не более, кг
20	19	50	105	158	186	14	4	3,6
25	24	57	115	158	191	14	4	3,8
32	29	65	135	202	207	18	4	5,6
40	39	75	145	202	215	18	4	6,8
50	48	87	160	203	229	18	4	8,7
65	61	109	180	220	249	18	8	11,2
80	74	120	195	230	266	18	8	13,9
100	90	149	230	251	293	22	8	19,8
150	139	202	300	324	358	26	8	36,2
200	194	258	358	362	414	26	12	58,8
300	295	362	485	514	531	30	16	120,2

Рис.33. Вид расходомера исполнений ЭРСВ-ХХ0Ф типоразмеров DN20... DN300 с корпусом измерительного блока из пластика, с ППР в металлическом кожухе и с проточной частью, футерованной фторопластом.

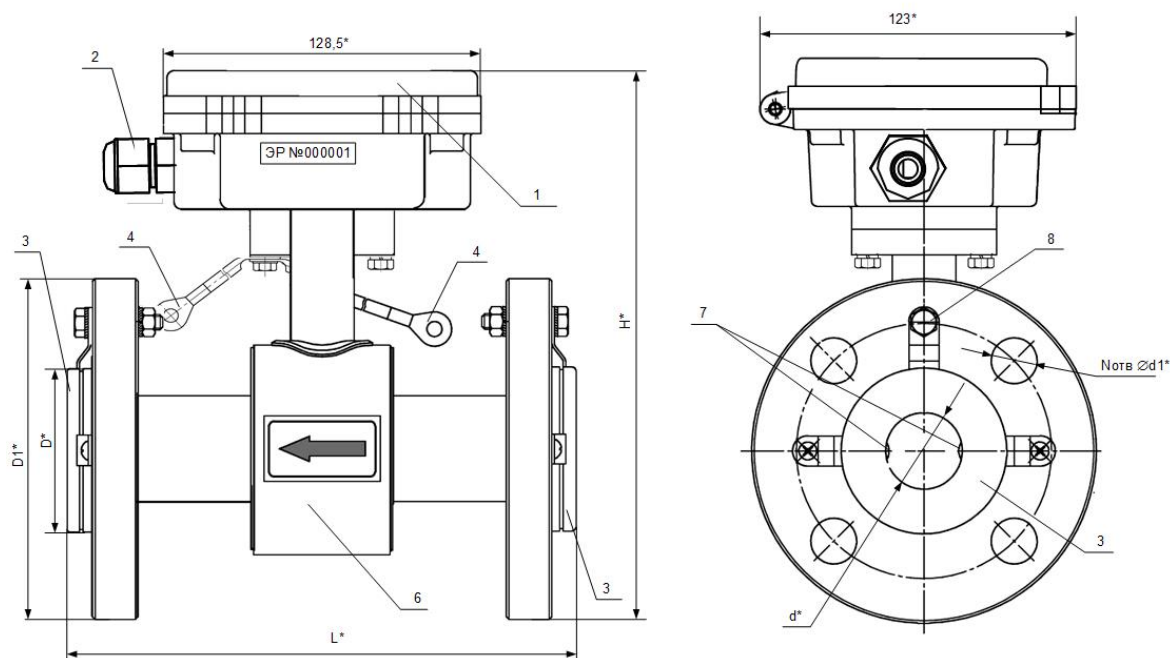


* - справочный размер

1 – измерительный блок; 2 – электрические проводники для соединения корпуса ЭМР с трубопроводом; 3 – первичный преобразователь расхода; 4 – защитные кольца; 5 – электроды; 6 – дополнительный заземляющий элемент; 7 – гермоввод кабеля связи; 8 – гермоввод кабеля питания.

DN	D*, мм	D1*, мм	d1, мм/N	L*, мм		H*, мм	Масса, не более, кг
				с защитными кольцами, футеровка фторопластом	без защитных колец, футеровка полиуретаном		
20	50	105	14/4	158	150	193	3,8
25	57	115	14/4	158	150	198	4,0
32	65	135	18/4	202	194	214	5,8
40	75	145	18/4	202	194	222	7,0
50	87	160	18/4	203	195	236	8,9
65	109	180	18/8	220	212	256	11,4
80	120	195	18/8	230	222	273	14
100	149	230	22/8	251	243	300	20
150	202	300	26/8	324	316	365	36,4
200	258	358	26/12	362	344	427	59,0
300	362	485	30/16	514	496	542	120,4

Рис.34. Вид расходомера исполнений ЭРСВ-ХХ5Ф типоразмеров DN20...DN300 с корпусом измерительного блока и кожухом ППР, выполненными из металла.



* – справочный размер

1 – измерительный блок; 2 – гермоввод кабеля питания и связи (кабель условно не показан); 3 – защитные кольца; 4 – электрические проводники для соединения корпуса ЭМР с трубопроводом; 5 – винт крепления электрических проводников; 6 – первичный преобразователь расхода; 7 – электроды; 8 – дополнительный заземляющий элемент.

DN	d*, мм	D*, мм	D1*, мм	L*, мм	H*, мм	d1*, мм	N	Масса, не более, кг
15	14	39	95	136	186	14	4	4,2
20	19	50	105	154	198	14	4	4,5
25	24	57	115	155	203	14	4	4,7
32	29	65	135	201	218	18	4	6,7
40	39	75	145	201	228	18	4	7,6
50	48	87	160	201	240	18	4	9,5
65	61	109	180	220	260	18	8	12,0
80	74	120	195	230	274	18	8	14,7
100	90	149	230	251	303	22	8	20,0
150	139	202	300	322	366	26	8	38,0
200	194	258	358	360	425	26	12	60,0
300	295	362	485	512	545	30	16	99,0

Рис.35. Вид расходомера исполнения ЭРСВ-4Х8Ф (код степени защиты IP68) с корпусом измерительного блока и кожухом ППР, выполненными из металла, с проточной частью, футерованной фторопластом.

**Система менеджмента качества АО «Взлет»
сертифицирована на соответствие
ГОСТ Р ИСО 9001-2015 (ISO 9001:2015)
органом по сертификации ООО «Тест-С.-Петербург»,
на соответствие СТО Газпром 9001-2018
органом по сертификации АС «Русский Регистр»**



АО «Взлет»

ул. Трефолева, 2 БМ, г. Санкт-Петербург, РОССИЯ, 198097

E-mail: mail@vzljot.ru

www.vzljot.ru

Call-центр ☎ 8 - 8 0 0 - 3 3 3 - 8 8 8 - 7

бесплатный звонок оператору

для соединения со специалистом по интересующему вопросу

© АО «Взлет»

krp_er.xxxLMF6_doc1.1