

РАСХОДОМЕР-СЧЕТЧИК
ЭЛЕКТРОМАГНИТНЫЙ
ВЗЛЕТ ЭР
МОДИФИКАЦИЯ
ЛАЙТ М



РУКОВОДСТВО ПО ЭКСПЛУАТАЦИИ
Часть I
ШКСД.407212.006 РЭ



Россия, Санкт-Петербург

Система менеджмента качества АО «Взлет»
сертифицирована на соответствие
ГОСТ Р ИСО 9001-2015 (ISO 9001:2015)
органами по сертификации ООО «Тест-С.-Петербург»
и АС «Русский Регистр»,
на соответствие СТО Газпром 9001-2018
органом по сертификации АС «Русский Регистр»



АО «Взлет»

ул. Трефолева, 2 БМ, г. Санкт-Петербург, РОССИЯ, 198097

E-mail: mail@vzljot.ru

www.vzljot.ru

Call-центр ☎ 8 - 8 0 0 - 3 3 3 - 8 8 8 - 7

бесплатный звонок оператору

для соединения со специалистом по интересующему вопросу

СОДЕРЖАНИЕ

ВВЕДЕНИЕ.....	4
ГАРАНТИИ ИЗГОТОВИТЕЛЯ	5
ОБОЗНАЧЕНИЕ ИСПОЛНЕНИЙ	6
1. ОПИСАНИЕ И РАБОТА.....	7
1.1. Назначение.....	7
1.2. Технические характеристики.....	8
1.3. Состав.....	11
1.4. Устройство и работа	12
1.4.1. Принцип работы и устройство расходомера	12
1.4.2. Режимы работы	13
1.4.3. Вывод информации	13
1.4.4. Регистрация результатов работы	17
1.4.5. Сервисные функции	17
1.4.6. Конструкция.....	17
1.5. Маркировка и пломбирование	20
2. ИСПОЛЬЗОВАНИЕ ПО НАЗНАЧЕНИЮ.....	21
2.1. Эксплуатационные ограничения.....	21
2.2. Выбор типоразмера расходомера	22
2.3. Подготовка к работе	26
2.4. Порядок работы	27
3. ТЕХНИЧЕСКОЕ ОБСЛУЖИВАНИЕ	28
4. УПАКОВКА, ХРАНЕНИЕ И ТРАНСПОРТИРОВАНИЕ.....	30
5. МЕТОДИКА ПОВЕРКИ	31
ПРИЛОЖЕНИЕ А. Значения измеряемого расхода.....	39
ПРИЛОЖЕНИЕ Б. Вид расходомера	41
ПРИЛОЖЕНИЕ В. Схема оконечного каскада универсальных выходов	56
ПРИЛОЖЕНИЕ Г. Источники вторичного питания.....	57
ПРИЛОЖЕНИЕ Д. Рекомендации по применению расходомера с тепловычислителями «ВЗЛЕТ ТСРВ».....	59
ПРИЛОЖЕНИЕ Е. Приложения к методике поверки	60
ПРИЛОЖЕНИЕ Ж. Полная кодификация расходомеров	62

Настоящий документ распространяется на расходомеры-счетчики электромагнитные «ВЗЛЕТ ЭР» модификации «Лайт М» (далее – расходомеры) и предназначен для ознакомления с устройством и порядком их эксплуатации, а также методикой проверки.

В связи с постоянной работой над усовершенствованием прибора, в расходомерах возможны отличия от настоящего руководства, не влияющие на метрологические характеристики и функциональные возможности прибора.

ПЕРЕЧЕНЬ ПРИНЯТЫХ СОКРАЩЕНИЙ И ОБОЗНАЧЕНИЙ

DN	- диаметр номинальный;
ЖКИ	- жидкокристаллический индикатор;
ИВП	- источник вторичного питания;
ППР	- первичный преобразователь расхода;
ЭДС	- электродвижущая сила;
ЭМР	- электромагнитный расходомер.

* * *

- *Расходомер-счетчик электромагнитный «ВЗЛЕТ ЭР» модификации «Лайт М» зарегистрирован в Государственном реестре средств измерений РФ под №52856-13.*
- *Расходомер-счетчик электромагнитный «ВЗЛЕТ ЭР» модификации «Лайт М» соответствует требованиям Технического регламента Таможенного союза ТР ТС 020/2011 «Электромагнитная совместимость технических средств».*
- *Расходомер-счетчик электромагнитный «ВЗЛЕТ ЭР» модификации «Лайт М» разрешен к применению для учета теплоносителя в водяных системах теплоснабжения.*
- *Расходомер-счетчик электромагнитный «ВЗЛЕТ ЭР» модификации «Лайт М» разрешен к применению на производственных объектах в соответствии правилами промышленной безопасности.*
- *Расходомер-счетчик электромагнитный «ВЗЛЕТ ЭР» модификации «Лайт М» имеет сертификат СДС ИНТЕРГАЗСЕРТ под № ОГНО4.RU.1303.V01267 со сроком действия по 07.06.2024 г.*
- *Присоединительная арматура «ВЗЛЕТ КПА» соответствует требованиям нормативных документов.*

* * *

Удостоверяющие документы размещены на сайте www.vzljot.ru

ГАРАНТИИ ИЗГОТОВИТЕЛЯ

- I. Изготовитель гарантирует соответствие расходомеров «ВЗЛЕТ ЭР» модификации «Лайт М» всех исполнений техническим условиям в пределах гарантийного срока, указанного в паспорте на изделие, при соблюдении следующих условий:
1. Хранение, транспортирование, монтаж и эксплуатация изделия осуществляются в соответствии с требованиями эксплуатационной документации.
 2. Монтаж и пусконаладочные работы проведены специализированной организацией, сотрудники которой прошли обучение на предприятии-изготовителе, и имеют сертификат на выполнение данного вида работ.
- II. В случае выхода оборудования из строя, гарантийный ремонт производится в головном или региональных сервисных центрах, авторизованных по работе с оборудованием торговой марки Взлет, при соблюдении условий эксплуатации и требований, указанных в эксплуатационной документации.
- III. Гарантийный ремонт расходомеров, изготовленных по 4 классу безопасности и предназначенных для работы на объектах использования атомной энергии, производится только на предприятии-изготовителе.
- IV. Изготовитель не несет гарантийных обязательств в следующих случаях:
- а) отсутствует паспорт на изделие;
 - б) изделие имеет механические повреждения;
 - в) изделие хранилось, транспортировалось, монтировалось или эксплуатировалось с нарушением требований эксплуатационной документации на изделие;
 - г) было допущено замерзание (переход в твердое фазовое состояние) контролируемой жидкости в проточной части изделия;
 - д) отсутствует или повреждена пломба с клеймом госповерителя;
 - е) изделие или его составная часть подвергалось разборке или доработке;
 - ж) гарантия не распространяется на расходные материалы и детали, имеющие ограниченный срок службы.

Информация по сервисному обслуживанию представлена на сайте [http: www.vzljot.ru](http://www.vzljot.ru) в разделе **Сервис**.

ОБОЗНАЧЕНИЕ ИСПОЛНЕНИЙ

Обозначение типовых исполнений расходомеров «ВЗЛЕТ ЭР» с использованием буквенно-числового кода приведено на рис.1.

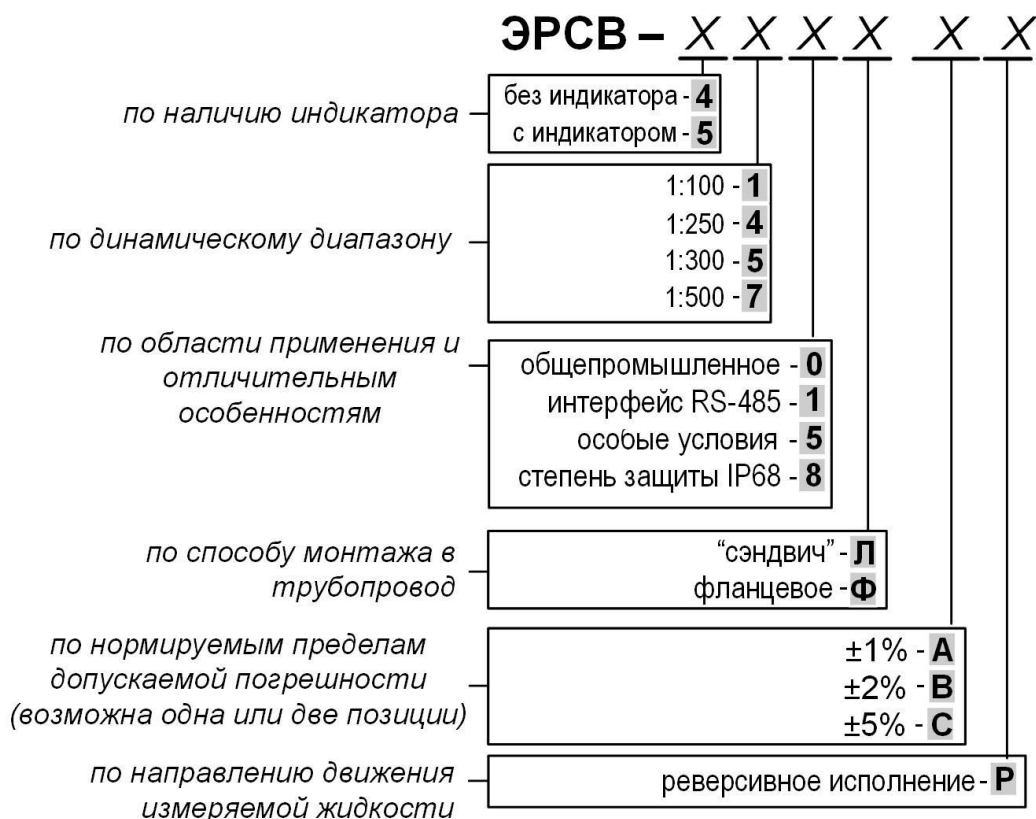


Рис.1. Структура буквенно-числового кода типовых исполнений электромагнитных расходомеров модификации Лайт М.

Например, обозначение **ЭРСВ-475Ф ВР** соответствует исполнению расходомера:

- без индикатора (-**4**xxx xx);
- выполняющего измерения среднего объемного расхода в динамическом диапазоне 1:500 (-x**7**xx xx);
- для особых (тяжелых) условий (-xx**5**x xx): кожух первичного преобразователя и корпус измерительного блока выполнены из металла;
- с фланцевым присоединением (-xxx**Ф** xx);
- обеспечивающего измерения среднего объемного расхода с допускаемой погрешностью ±2% (-xxxx **В**x);
- устанавливаемого в трубопроводах с реверсивным потоком жидкости (xxxx x**Р**).

Кодификация, пределы допускаемых погрешностей и динамические диапазоны всех исполнений расходомеров «ВЗЛЕТ ЭР» модификации «Лайт М» приведены в Приложении Ж.

1. ОПИСАНИЕ И РАБОТА

1.1. Назначение

- 1.1.1. Расходомер-счетчик электромагнитный «ВЗЛЕТ ЭР» модификации «Лайт М» предназначен для измерения среднего объемного расхода и объема горячей и холодной воды, бытовых стоков, а также других неагрессивных электропроводящих жидкостей в широких диапазонах температур и проводимостей.
- 1.1.2. Основная сфера применения расходомеров «ВЗЛЕТ ЭР» модификации «Лайт М» – в составе теплосчетчиков, измерительных систем, автоматизированных систем управления технологическими процессами в энергетике, атомной промышленности, коммунальном хозяйстве и т.д.
- 1.1.3. Расходомеры могут устанавливаться как в металлические, так и в пластиковые (металлопластиковые) трубопроводы.
- 1.1.4. По заказу расходомеры могут быть настроены для измерения параметров реверсивного потока с выдачей сигнала направления потока.

1.2. Технические характеристики

1.2.1. Технические характеристики расходомера приведены в табл.1.

Таблица 1

Наименование параметра	Значение параметра												
	10	15	20	25	32	40	50	65	80	100	150	200	300
1. Диаметр номинальный (типоразмер), DN													
2. Наибольший измеряемый средний объемный расход, $Q_{\text{наиб}}$, м ³ /ч	2,83 3,40*	6,37 7,64*	11,32 13,58*	17,69 21,23*	28,98 34,78*	45,28 54,34*	70,75 84,90*	119,6 143,5*	181,1 217,3*	283 339,6*	636,8 764,1*	1132 1358*	2547 3056*
3. Чувствительность расходомера по скорости потока, м/с	0,01												
4. Давление в трубопроводе, МПа	не более 2,5												
5. Удельная проводимость рабочей жидкости, См/м	не менее $5 \cdot 10^{-4}$												
6. Температура рабочей жидкости, °С	от минус 10 до 150												
7. Напряжение питания постоянного тока, В	24 (см. п.1.2.7)												
8. Потребляемая мощность, Вт	не более 5												
9. Средняя наработка на отказ, ч	100 000												
10. Средний срок службы, лет	12												

* - для исполнения ЭРСВ-ХХ5Х (для особых условий применения) скорость потока увеличена до 12 м/с

ПРИМЕЧАНИЯ:

1. Указанные наибольшие объемные расходы действительны для стандартных исполнений расходомеров. Наибольшие объемные расходы для расходомеров исполнений, предназначенных для низких расходов, указаны в табл.2.
 2. Разъяснения по работе расходомеров с тепловычислителями «ВЗЛЕТ ТСРВ» приведены в Приложении Д.
- 1.2.2. Для систем с малым значением измеряемого расхода (скорость потока не более 5 м/с) возможна поставка расходомеров «ВЗЛЕТ ЭР» с сужающими вставками, устанавливаемыми непосредственно в проточную часть прибора. При этом для монтажа расходомеров в трубопровод не требуется использовать конфузоры и диффузоры.
- Значения наибольшего объемного расхода для данных расходомеров приведены в табл.2.

Таблица 2

Наименование параметра	Значение параметра		
1. Диаметр номинальный (типоразмер, DN)	25	32	50
2. Наибольший измеряемый средний объемный расход, $Q_{\text{наиб}}$, м ³ /ч	8,9	14,5	35,4

1.2.3. Расходомер обеспечивает хранение результатов работы в архивах:

- часовом – 1440 записей (60 суток);
- суточном – 365 записей (1 год);
- месячном – 72 записи (6 лет).

Считывание архивов возможно на персональный компьютер с помощью преобразователя USB-ЭР, который подключается к разъему UART модуля обработки. В исполнениях ЭРСВ-ХХ1Л/Ф кроме использования интерфейса USB, считывание архивов возможно также по интерфейсу RS-485 с помощью преобразователя USB-RS232\485 или любого стандартного конвертора интерфейса RS-485. Преобразователь USB-RS232\485 также может использоваться для считывания архивов в расходомерах исполнений ЭРСВ-4Х8Ф.

В исполнениях прибора с установленным транспондером ближнего радиуса действия (RFID) считывание архивов возможно с помощью смартфона с установленным приложением «Монитор Лайт М+», используя интерфейс беспроводной связи NFC.

Срок сохранности установочной информации в расходомере при отключении внешнего питания не менее 1 года.

1.2.4. Изменения всех метрологически значимых параметров расходомера фиксируются в журнале событий. Глубина журнала – 3000 записей.

1.2.5. В расходомере также предусмотрена система диагностики отказов и нештатных ситуаций, возникающих в процессе работы и связанных с такими факторами, как опустошение трубопровода, воздействие внешнего магнитного поля, загрязнение электродов.

1.2.6. Пределы допускаемых относительных погрешностей типовых исполнений расходомеров «ВЗЛЕТ ЭР» при измерении среднего объемного расхода (объема) не превышают $\pm 2\%$ в диапазонах расходов, приведенных в табл. 3.

Таблица 3

Исполнение расходомера	Диапазон измеряемого среднего объемного расхода жидкости	
	при прямом направлении потока	при обратном направлении потока
ЭРСВ-Х4ХХ В	от $0,004 \cdot Q_{\text{наиб}}$ до $Q_{\text{наиб}}$ (1:250)	от $0,01 \cdot Q_{\text{наиб}}$ до $Q_{\text{наиб}}$ (1:100)
ЭРСВ-Х4ХХ ВР	от $0,004 \cdot Q_{\text{наиб}}$ до $Q_{\text{наиб}}$ (1:250)	от $0,004 \cdot Q_{\text{наиб}}$ до $Q_{\text{наиб}}$ (1:250)
ЭРСВ-Х7ХХ В	от $0,002 \cdot Q_{\text{наиб}}$ до $Q_{\text{наиб}}$ (1:500)	от $0,01 \cdot Q_{\text{наиб}}$ до $Q_{\text{наиб}}$ (1:100)
ЭРСВ-Х7ХХ ВР	от $0,002 \cdot Q_{\text{наиб}}$ до $Q_{\text{наиб}}$ (1:500)	от $0,002 \cdot Q_{\text{наиб}}$ до $Q_{\text{наиб}}$ (1:500)

Значения измеряемого расхода для типовых исполнений расходомеров приведены в табл.А.1 Приложения А.

Пределы допускаемой относительной погрешности регистрации времени наработки – не более $\pm 0,1\%$.

1.2.7. Питание расходомера осуществляется стабилизированным напряжением постоянного тока значением из диапазона (22-29) В с уровнем пульсаций не более $\pm 1,0$ %. Питание от сети переменного тока 220 В частотой 50 Гц может обеспечиваться с помощью источника вторичного питания (ИВП), поставляемого по заказу (Приложение Г).

1.2.8. Расходомер соответствует требованиям ГОСТ Р 52931 по устойчивости:

- к климатическим воздействиям – группе В4 (диапазон температур окружающей среды от 5 до 50 °С, относительная влажность не более 80 % при температуре до 35 °С, без конденсации влаги);
- к механическим воздействиям – группе N2;
- к атмосферному давлению – группе Р2.

Степень защиты расходомера соответствует коду IP65 или IP68 по ГОСТ 14254.

1.2.9. Расходомеры, предназначенные для объектов использования атомной энергии, соответствуют:

- а) классу 4Н (НП-001-15, НП-022-17, НП-016-05 и НП-033-11) – по эксплуатационной безопасности;
- б) III категории (НП-031-01) – по сейсмостойкости;

1.2.10. Вид и массогабаритные характеристики расходомеров приведены в Приложении Б.

1.3. Состав

Комплект поставки расходомера приведен в табл.4.

Таблица 4

Наименование	Кол.	Прим.
Расходомер	1	Прим. 1, 2
Источник вторичного питания =24 В	1	По заказу
Адаптер сигналов USB-ЭР	1	По заказу
Адаптер сигналов USB-RS232\485	1	По заказу
Комплект монтажный	1	Прим. 3, 4
Паспорт	1	
Комплект эксплуатационной документации в составе: - руководство по эксплуатации - инструкция по монтажу		Прим. 5

ПРИМЕЧАНИЯ:

1. Исполнение и типоразмер расходомера – в соответствии с общим заказом. Расходомеры исполнений ЭРСВ-Х45Х -Х75Х поставляются по отдельному заказу.
2. При выпуске из производства выполняется типовая настройка расходомера. Параметры типовой настройки приведены в Приложении А части II настоящего руководства. По заказу могут быть заданы другие значения параметров настройки.
3. В комплект монтажный входят уплотнительные прокладки и крепежные изделия. По заказу могут поставляться источник вторичного питания и кабель питания.
4. Для расходомеров всех исполнений набор элементов соединительной арматуры в согласованной комплектации, либо комплект арматуры «ВЗЛЕТ КПА» в сборе поставляется по заказу.
Допустимое давление поставляемой арматуры:
 - для исполнений DN10-DN65 – 1,6 МПа или 2,5 МПа (по заказу);
 - для исполнений DN80-DN300 – 2,5 МПа.
5. Эксплуатационная документация и карты заказа на данное изделие и другую продукцию, выпускаемую фирмой «Взлет», размещены на сайте по адресу www.vzljot.ru.

Там же размещены программы:

- «Универсальный просмотрщик», включающий в свой состав инструментальную программу «Монитор Лайт М» для работы с прибором по последовательному интерфейсу USB или RS-485;
- «Программа чтения журналов действий пользователей» – для просмотра журнала действий пользователя;
- «Монитор для Лайт М+ для смартфона с Android» – для расходомеров, оснащенных транспондером RFID.

1.4. Устройство и работа

1.4.1. Принцип работы и устройство расходомера

Расходомер состоит из электромагнитного первичного преобразователя расхода (ППР) и вторичного преобразователя – микропроцессорного измерительного блока (ИБ).

Принцип работы электромагнитного расходомера (ЭМР) основан на измерении электродвижущей силы (ЭДС) индукции, возникающей в объеме электропроводящей жидкости, движущейся в магнитном поле, создаваемом электромагнитной системой во внутренней полости проточной части первичного преобразователя расхода (рис.2).

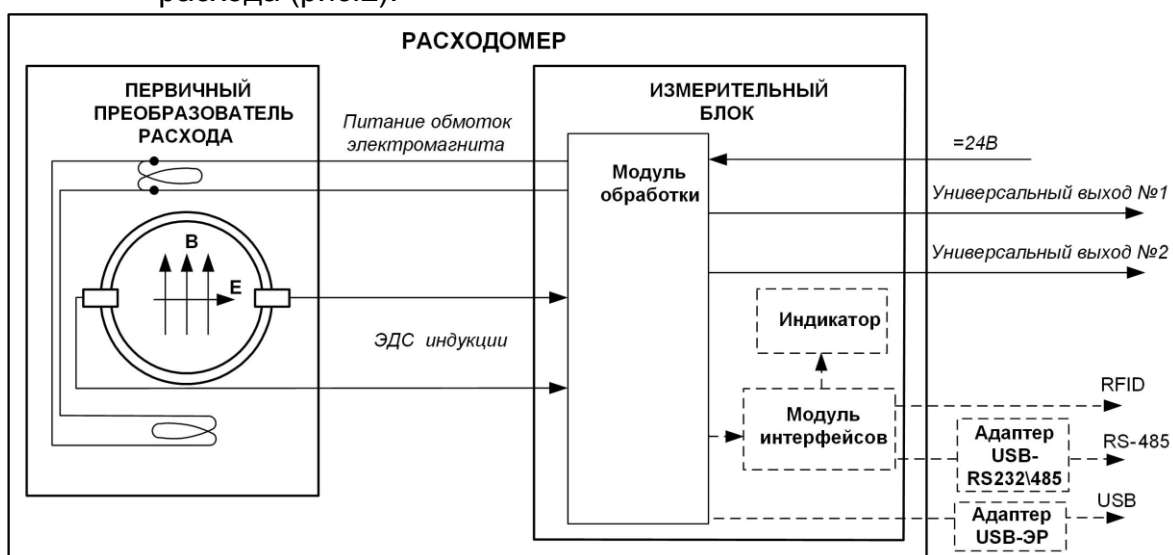


Рис.2. Структурная схема расходомера.

Первичный преобразователь расхода (ППР) представляет собой полый магнитопроницаемый цилиндр, внутри которого протекает контролируемая жидкость. Снаружи цилиндра располагаются обмотки электромагнита. Изнутри цилиндр покрыт электроизоляционным материалом или выполнен целиком из него. Для съема измерительного сигнала в стенках цилиндра диаметрально расположены два электрода, контактирующие с контролируемой жидкостью. Материал электродов – нержавеющая сталь 12Х18Н10Т.

ЭДС индукции E пропорциональна средней скорости потока жидкости v , расстоянию между электродами d (внутреннему диаметру первичного преобразователя) и магнитной индукции B :

$$E = k \cdot B \cdot d \cdot v,$$

где k – коэффициент пропорциональности.

Для данного типоразмера ЭМР B и d – величины постоянные. Значение ЭДС не зависит от температуры, вязкости и проводимости жидкости при условии, что проводимость превышает значение, указанное в технических характеристиках.

Измерительный блок содержит модуль обработки и модуль интерфейсов (по заказу).

Модуль обработки обеспечивает:

- питание обмоток электромагнита;
- прием и обработку измерительного сигнала (ЭДС индукции), определение значения среднего объемного расхода;
- преобразование измеренного среднего объемного расхода в последовательность выходных импульсно-частотных сигналов;
- определение направления потока и выдачу сигнала направления потока в виде уровня логического сигнала;
- управление индикатором (при наличии);
- накопление объема и времени наработки нарастающим итогом;
- диагностику работы прибора;
- хранение установочных данных, журналов сервисных и настроечных параметров, а также параметров накопления; время хранения данных при отсутствии питания – не менее года;
- защиту параметров накопления и установочных данных от несанкционированного доступа.

По заказу измерительный блок выполняется в пластиковом корпусе с индикатором (исполнения ЭРСВ-5ХХЛ/Ф), без индикатора (исполнения ЭРСВ-4ХХЛ/Ф), либо в металлическом корпусе (исполнения ЭРСВ-Х45Х, -Х75Х, -ХХ5Ф, -ХХ8Ф).

Также, по заказу, на модуле интерфейсов может быть установлен транспондер ближнего радиуса действия (RFID), поддерживающий технологию NFC в соответствии с ISO 15693.

В исполнениях ЭРСВ-ХХ1Л/Ф на модуле интерфейсов устанавливается группа элементов, обеспечивающая функционирование интерфейса RS-485, и клеммная колодка подключения кабеля связи (см. рис.Б.3 инструкции по монтажу).

Также возможна поставка исполнений расходомера с оптической кнопкой, установленной на модуле интерфейсов для принудительной смены индикации.

1.4.2. Режимы работы

Расходомер может функционировать в трех режимах работы. Подробное описание режимов работы, порядок их изменения и функциональные возможности приведены в части II настоящего руководства.

1.4.3. Вывод информации

1.4.3.1. Индикация

Измерительная информация в расходомерах исполнений ЭРСВ-5ХХХ выводится на графический жидкокристаллический индикатор (см. рис.3), имеющий встроенную подсветку. ЖКИ обеспе-

чивает вывод двух строк алфавитно-цифровой информации при 16 символах в строке. На ЖКИ расходомера могут выводиться измеряемые параметры и сообщения об ошибках.

Единицы измерения и разрядность индикации измеряемых параметров приведены в табл.5.

Таблица 5

Обозначение	Наименование параметра	Ед. изм.	Кол-во знаков индикации	
			целая часть	дроб. часть
Q	Средний объемный расход	м ³ /ч, л/мин	до 10	3
V	Суммарный объем (нарастающим итогом)	м ³ , л	до 9	3
V+	Объем прямого потока (нарастающим итогом)	м ³ , л	до 9	3
V-	Объем обратного потока (нарастающим итогом)	м ³ , л	до 9	3
T	Время наработки (нарастающим итогом)	час, мин	до 10	2
Кр	Коэффициенты универсальных выходов	-	до 5	4
К, Р	Метрологические коэффициенты	-	до 3	6
КСБ, КСП	Контрольные суммы базы и программы	-	6	-
Дата Время	Текущие дата и время	час, мин	2	-

ПРИМЕЧАНИЯ:

1. Значение расхода при обратном направлении потока, а также отрицательные значения суммарного объема и объема обратного потока индицируются со знаком минус.
2. Суммарный объем определяется как сумма объемов, накопленных при прямом (положительном) и обратном (отрицательном) направлениях потока, с учетом знака направления потока.
3. После переполнения счетчика накопления соответствующего объема индикация продолжается с нулевого значения.



Рис.3. Вид индикатора расходомера

В расходомере реализована автоматическая смена индикации.

Набор индицируемых параметров, единицы измерения, период индикации, а также отсечка по индикации могут устанавливаться по заказу при выпуске из производства или на объекте (кроме исполнения ЭРСВ-ХХ8Ф) при вводе в эксплуатацию.

Параметр **Период индикации** (время отображения одного параметра при автоматическом переключении индикации) задается программно в пределах от 1 до 100 с, типовое значение при поставке – 3 с.

В исполнениях прибора с установленной оптической кнопкой (см. рис.Б.10) возможна принудительная смена индикации.

Использование оптической кнопки имеет следующие особенности:

- кнопка работает «медленно», т.е. ее касание пальцем должно длиться более 1 секунды;
- кнопка срабатывает при отведении пальца от кнопки;

Если оптическая кнопка не «нажимается», то переключение индикации происходит автоматически, с заданным периодом индикации.

При наличии нештатной ситуации в работе трубопровода или неисправности прибора в первой строке индикатора отображаются соответствующие символы (рис.3). Назначения символов указаны в части II настоящего руководства.

1.4.3.2. Универсальные выходы

Расходомер имеет два универсальных гальванически развязанных выхода. Выходы универсальны как по возможному режиму работы (частотный, импульсный или логический), так и по назначению.

ПРИМЕЧАНИЕ. В расходомерах ЭРСВ-4Х8Ф используется только универсальный выход №1.

Режим работы, назначение, а также параметры работы выходов задаются программно при выпуске из производства. При необходимости они могут быть изменены на объекте при вводе в эксплуатацию. Подробное описание назначений, режимов работы и настраиваемых параметров универсальных выходов приведены в части II настоящего руководства.

Для обеспечения сопряжения с различными типами приемников питание оконечного каскада универсального выхода может осуществляться как от внутреннего источника питания – активный режим работы оконечного каскада, так и от внешнего источника – пассивный режим. По умолчанию оконечные каскады универсальных выходов работают в пассивном режиме. При необходимости использования универсальных выходов в активном режиме необходимо перевести переключатели SK1 и SK2 на модуле обработки

в положение «ACTIVE». Схема окончного каскада и описание его режимов работы приведены в Приложении В.

Рекомендации по выбору режимов работы универсальных выходов при работе с тепловычислителями «ВЗЛЕТ ТСРВ» приведены в Приложении Д.

Длина линии связи по универсальным выходам в импульсном и частотном режимах – до 300 м.

Значения установочных параметров при выпуске из производства приведены в Приложении А части II настоящего руководства. При необходимости в карте заказа могут быть указаны другие значения параметров.

Для модификации значений установочных параметров расходомера на объекте необходимы:

- адаптер сигналов USB-ЭР (поставляется по заказу);
- адаптер сигналов USB-RS232\485 (для исполнений ЭРСВ-ХХ1Л/Ф, ЭРСВ-4Х8Ф – поставляется по заказу);
- программное обеспечение «Монитор Лайт М».

Подключение адаптера сигналов USB-ЭР производится в соответствии с Приложением Б инструкции по монтажу.

1.4.3.3. Транспондер ближнего радиуса действия (RFID).

По заказу расходомер может оснащаться RFID меткой, устанавливаемой на модуле интерфейсов (кроме исполнения ЭРСВ-4Х8Ф), что позволяет производить считывание текущих измеренных значений расхода и настроечной информации. Для этого необходим смартфон на базе Android, поддерживающий технологию коммуникации ближнего поля (NFC).

ПРИМЕЧАНИЕ. В расходомерах с измерительным блоком в металлическом корпусе и внешней откидной крышкой считывание данных по RFID-интерфейсу возможно только при ее открытии (см. рис. Б.11).

Для исполнения ЭРСВ-4Х0Л/Ф по заказу может поставляться модуль RFID, который устанавливается в разъем ХР2 платы модуля обработки (рис.Б.13), и обеспечивает возможность беспроводного считывания информации из расходомеров без модуля интерфейсов.

Программное обеспечение доступно на сайте vzljot.ru. Подробное описание использования технологии NFC для работы с расходомером приведено в части III настоящего руководства по эксплуатации.

1.4.3.4. Интерфейс RS-485.

Расходомеры исполнения ЭРСВ-Х1Л/Ф оснащаются интерфейсом RS-485, который позволяет получать информацию об измеряемых и установочных параметрах, а также модифицировать доступные установочные параметры.

Интерфейс RS-485 поддерживает протокол ModBus (RTU ModBus и ASCII ModBus) и обеспечивает связь по кабелю в группе

из нескольких абонентов, один из которых может быть персональный компьютер (ПК), при длине линии связи до 1200 м.

Скорость обмена (от 9600 до 115200 Бод), а также параметры связи устанавливаются программно. По умолчанию при выпуске из производства устанавливается скорость обмена 19200 Бод.

1.4.4. Регистрация результатов работы

Результаты измерений и вычислений записываются во внутренние архивы прибора: часовой, суточный, месячный с глубиной, приведенной в п.1.2.3.

Структура архивной записи:

- время записи;
- **V+**, объем для прямого направления потока нарастающим итогом;
- **V-**, объем для обратного направления потока нарастающим итогом;
- общее время работы прибора;
- время наличия НС за интервал архивирования;
- флаги НС, возникавших за интервал архивирования;
- контрольная сумма записи.

1.4.5. Сервисные функции

В расходомере имеется возможность установки отсечек снизу по измерению расхода в процентах от значения $Q_{\text{макс}}$: **По нарастающему**, **По убыванию**, а также **Отсечки по индикатору**, а также реализована функция обработки измерительного сигнала с помощью фильтра и адаптивного алгоритма автомата установки расхода. Константа фильтра сигнала расхода и параметры автомата установки расхода определяют время реакции прибора на изменение расхода.

В расходомере диагностируется нештатная ситуация по критерию «пустая труба» при превышении уровня зондирующего сигнала, подаваемого на электроды, над пороговым значением, записанным в расходомер по результатам калибровки на пустом трубопроводе. Пороговое значение сигнала рассчитывается как сотая часть от эталонного (калибровочного) и отображается в процентах в программе «Монитор Лайт М».

Подробное описание настроек сервисных функций приведено в части II настоящего руководства.

1.4.6. Конструкция

Проточная часть расходомера, в зависимости от вида присоединения к трубопроводу, выполняется в разных конструктивах:

- под присоединение типа «сэндвич» (DN10-DN150), когда ППР с помощью шпилек зажимается между двумя фланцами, приваренными к концам трубопровода в месте врезки расходомера;
- фланцеванной (DN20-DN300), когда фланцы ППР крепятся болтами к ответным фланцам трубопровода.

Конструктив проточной части указывается в конце обозначения исполнения расходомера буквой: Л – под присоединение типа «сэндвич», Ф – фланцованный.

Исполнения ЭРСВ-4Х8Ф изготавливаются только с фланцовой проточной частью.

Для расходомеров, предназначенных для работы на малых расходах применяются сужающие вставки (см. рис. Б.7).

Внутренняя поверхность ППР футеруется фторопластом, полиуретаном, либо ППР полностью выполняется из высокопрочного термостойкого полимера.

Исполнения ЭРСВ-47ХЛ и ЭРСВ-57ХЛ изготавливаются только с футеровкой фторопластом.

На торцевые поверхности ППР с футеровкой фторопластом для предохранения ее в процессе монтажа и эксплуатации устанавливаются защитные кольца из нержавеющей стали. Диаметры защитных колец при использовании фланцев по ГОСТ 33259 исполнения F обеспечивают соосность внутреннего канала ППР и ответных фланцев. Кроме этого, наличие у защитных колец фланцованных расходомеров заземляющего лепестка обеспечивает электрический контакт расходомера с измеряемой жидкостью при установке их в пластиковые (металлопластиковые) трубопроводы.

Измерительный блок содержит одну или две печатные платы. Плата модуля обработки размещается в корпусе измерительного блока, а плата модуля интерфейсов с индикатором (при наличии) – в прозрачной крышке корпуса (лицевой панели). Между собой они соединяются сигнальным шлейфом. На плату модуля обработки устанавливается внутренняя защитная крышка, которая крепится к плате двумя винтами и при этом контактные пары разрешения модификации калибровочных и сервисных параметров остаются открытыми.

Корпус измерительного блока, выполненный из металла, снабжен крышкой, которая соединяется с корпусом при помощи нижней поворотной петли и скрепляется с ним винтами.

В расходомерах исполнений ЭРСВ-ХХ5Ф измерительный блок имеет две крышки: внутренняя крышка, аналогичная по конструкции крышкам измерительных блоков расходомеров исполнений IP65, и внешняя откидная крышка (рис. Б.11), которая крепится к корпусу двумя винтами.

В расходомерах исполнений ЭРСВ-4Х8Ф измерительный блок имеет металлический корпус с откидной крышкой, которая крепится к нему двумя винтами. Плата модуля обработки крепится винтами к дну корпуса, после чего весь внутренний объем корпуса заливается компаундом Пентаэласт-710. Доступ к плате модуля обработки на объекте эксплуатации исключен, настройка расходомера производится по карте заказа. Кроме этого, измерительный блок расходомеров ЭРСВ-ХХ5Ф, - 4Х8Ф имеет возможность поворота на 84° против часовой стрелки и на 264° по часовой стрелке в

горизонтальной плоскости относительно ППР. Поворот ИБ производится в заводских условиях.

Ввод кабеля питания и сигнальных кабелей в расходомерах со степенью защиты IP65 осуществляется через два кабельных гермоввода типоразмера Pg7, предназначенных для кабелей круглого сечения наружным диаметром от 3,0 до 6,5 мм.

В расходомерах исполнения ЭРСВ-4Х8Ф подвод питания и обмен данными обеспечивается с помощью единого кабеля (см. рис.Б.12), который подключается к специальному герметичному разъему, установленному на внешний металлический корпус измерительного блока (см. рис.Б.8).

Кожух ППР со стойкой исполнений ЭРСВ-ХХ0Л типоразмеров DN10...DN80 выполняется из полимера и состоит из двух половин, соединяемых 4-мя винтами. Кожух корпуса со стойкой для DN100, DN150 выполняется из металла и неразъемным. У фланцованных исполнений ЭРСВ-ХХХФ кожух ППР со стойкой для всех DN металлический. В расходомерах ЭРСВ-ХХ8Ф для всех DN кожух ППР заварной.

Клеммой защитного заземления расходомера служит винт на ИБ, к которому крепятся электрические проводники для соединения с ответными фланцами трубопровода.

Расходомеры перечисленных выше исполнений и типоразмеров устанавливаются в металлические трубопроводы. Также возможна установка расходомеров под присоединение типа «сэндвич» (DN10-DN100) в пластиковые (металлопластиковые) трубопроводы при использовании комплекта присоединительной арматуры «ВЗЛЕТ КПА» №4 (для пластиковых трубопроводов).

1.5. Маркировка и пломбирование

1.5.1. На передней панели измерительного блока ЭМР указываются:

- наименование и обозначение прибора;
- товарный знак и логотип фирмы-изготовителя;
- знак утверждения типа средства измерения;
- напряжение питания расходомера;
- температура измеряемой жидкости;
- степень защиты для исполнения IP68.

Вид исполнения и типоразмер ЭМР указываются на отдельных шильдиках, размещенных на корпусе ИБ.

Расходомеры, предназначенные для поставки на объекты использования атомной энергии, дополнительно маркируются обозначением АС-6 на измерительном блоке.

На торце корпуса ИБ маркирован гермоввод кабеля питания =24 В. На противоположном торце корпуса закреплен шильдик с заводским номером расходомера.

1.5.2. В исполнениях расходомеров, имеющие контактные пары, после проверки расходомера пломбируется колпачок контактной пары J3 разрешения модификации калибровочных параметров (рис.Б.13).

Для обеспечения электрического контакта перемычки с контактной парой в течение межповерочного интервала перед установкой перемычки необходимо нанести на нее токопроводящую смазку (рекомендуется ЭПС-98).

Также пломбируются винты крепления защитной крышки модуля обработки пломбой завода-изготовителя.

1.5.3. Колпачок контактной пары разрешения модификации сервисных параметров J4 может быть опломбирован после проведения пусконаладочных работ.

На данную контактную пару также рекомендуется нанести токопроводящую смазку.

Кроме того, для защиты от несанкционированного доступа при транспортировке, хранении или эксплуатации может быть опломбирована крышка пластмассового измерительного блока (рис.Б.9а), или два винта, скрепляющие корпус металлического измерительного блока (рис.Б.9б).

Металлический корпус измерительного блока расходомера исполнения ЭРСВ-4Х8Ф пломбируется при выпуске из производства с целью исключения возможности его вскрытия.

2. ИСПОЛЬЗОВАНИЕ ПО НАЗНАЧЕНИЮ

2.1. Эксплуатационные ограничения

- 2.1.1. Эксплуатация расходомера должна производиться в условиях внешних воздействующих факторов, не превышающих допустимых значений, оговоренных в п.1.2.6.
- 2.1.2. Расходомер может устанавливаться в вертикальном, горизонтальном или наклонном трубопроводе. Установка грязевиков или специальных фильтров не требуется.
- 2.1.3. Точная и надежная работа расходомера обеспечивается при выполнении в месте установки ППР следующих условий:
- отсутствует скопление воздуха;
 - давление жидкости исключает газообразование в трубопроводе;
 - на входе и выходе ППР имеются прямолинейные участки трубопровода соответствующей длины с DN, равным DN ППР. На этих участках не должно быть никаких устройств или элементов, вызывающих изменение структуры потока жидкости;
 - весь внутренний объем канала ППР в процессе работы расходомера заполнен жидкостью;
 - напряженность внешнего магнитного поля промышленной частоты не превышает 400 А/м.

ВНИМАНИЕ! Запрещается на всех этапах работы с ЭМР касаться руками электродов, находящихся во внутреннем канале ППР.

Рекомендации по выбору места установки и правила монтажа (демонтажа) расходомера, описание набора элементов арматуры, а также комплекта присоединительной арматуры «ВЗЛЕТ КПА» изложены в документе «Расходомер-счетчик электромагнитный «ВЗЛЕТ ЭР». Модификация Лайт М. Инструкция по монтажу» ШКСД.407212.006 ИМ.

- 2.1.4. Тип и состав контролируемой жидкости (наличие и концентрация взвесей, посторонних жидкостей и т.п.), а также состояние трубопровода не должны приводить к появлению отложений, влияющих на работоспособность и метрологические характеристики расходомера.

Для обеспечения работоспособности расходомера в системе, использующей угольный фильтр, необходимо следить за его исправностью.

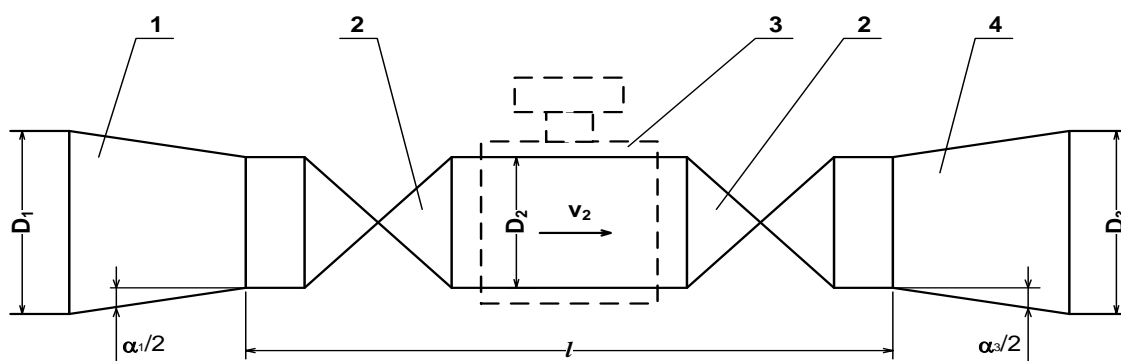
- 2.1.5. Необходимость защитного заземления прибора определяется в соответствии с требованиями главы 1.7 «Правил устройства электроустановок» в зависимости от напряжения питания и условий размещения прибора.
- 2.1.6. Молниезащита объекта размещения прибора, выполненная в соответствии с «Инструкцией по устройству молниезащиты зданий, сооружений и промышленных коммуникаций» СО153-34.21.122-2003 (утвержденной Приказом Минэнерго России №280 от 30.06.2003), предохраняет прибор от выхода из строя при наличии молниевых разрядов.
- 2.1.7. Требования к условиям эксплуатации и выбору места монтажа, приведенные в настоящей эксплуатационной документации, учитывают наиболее типичные внешние факторы, влияющие на работу расходомера.

На объекте эксплуатации могут существовать или возникнуть в процессе его эксплуатации внешние факторы, не поддающиеся предварительному прогнозу, оценке или проверке и которые производитель не мог учесть при разработке.

В случае проявления подобных факторов следует найти иное место эксплуатации, где данные факторы отсутствуют или не оказывают влияния на работу изделия.

2.2. Выбор типоразмера расходомера

- 2.2.1. Выбор типоразмера расходомера определяется диапазоном расходов в трубопроводе, где будет устанавливаться ППР. Если диапазон расходов для данного трубопровода укладывается в диапазон расходов нескольких типоразмеров ЭМР, то определять нужный типоразмер рекомендуется исходя из заданного предельного значения потерь напора.
- 2.2.2. Если значение DN выбранного типоразмера ЭМР меньше значения DN трубопровода, куда предполагается устанавливать ППР, то для монтажа в трубопровод используются переходные конуса (конфузор и диффузор).
- 2.2.3. Определить гидравлические потери напора в системе <конфузор – ППР – диффузор>, приведенной на рис.4, можно по нижеприведенной методике.
- 2.2.3.1. Исходные данные для определения потерь напора:
- объемный расход жидкости в данном трубопроводе - Q [м³/ч];
 - DN подводящего трубопровода - D1 [мм];
 - DN ППР - D2 [мм];
 - DN отводящего трубопровода - D3 [мм];
 - угол конусности конфузора - α_1 [град];
 - угол конусности диффузора - α_3 [град];
 - длина прямолинейного участка - l [мм].



1 – конфузор; 2 – полнопроходная шаровая задвижка; 3 – ППР; 4 – диффузор.

Рис.4. Схема трубопровода в месте установки ППР.

2.2.3.2. Согласно принципу суперпозиции суммарные потери напора h_n в системе <конфузор – ППР – диффузор> складываются из местных потерь напора в конфузоре $h_{н1}$, прямолинейном участке (длиной l) $h_{н2}$ и диффузоре $h_{н3}$:

Потери напора в конфузоре определяются по графику рис.5а, где v_2 – скорость потока жидкости в прямолинейном участке. График зависимости потерь напора от скорости потока рассчитан для угла конусности конфузора $\alpha_1 = 20^\circ$. Для определения скорости потока жидкости по значению объемного расхода Q можно воспользоваться графиком рис.6 или формулой:

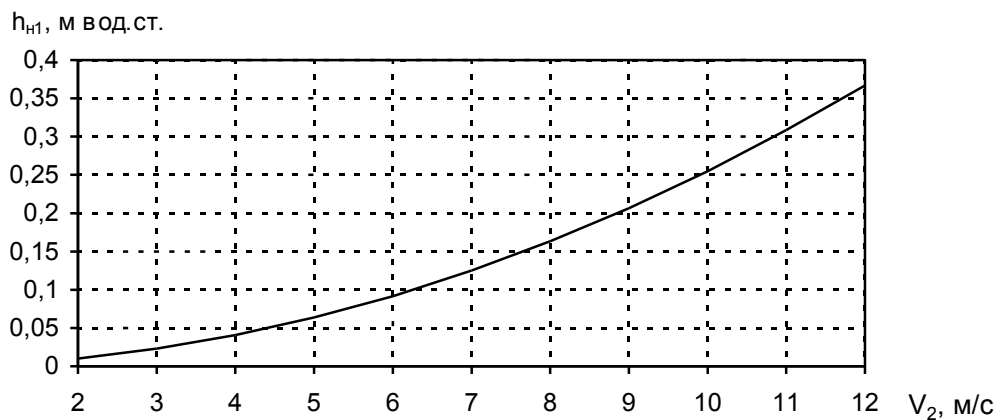
$$v(\text{м/с}) = \frac{Q(\text{м}^3/\text{ч})}{0,9\pi DN^2(\text{мм})} \times 10^3.$$

Потери напора в прямолинейном участке определяются по графику рис.5б. График зависимости потерь напора от скорости потока рассчитан для отношений длины прямолинейного участка к диаметру 15; 20; 25 и 30.

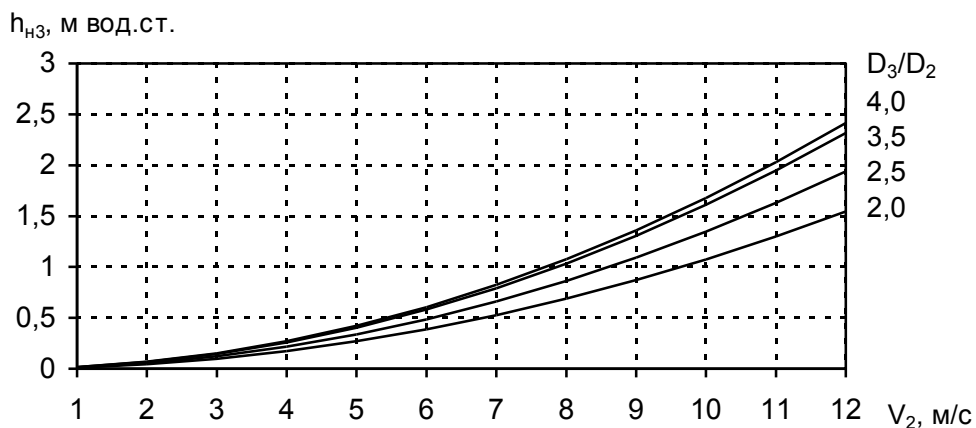
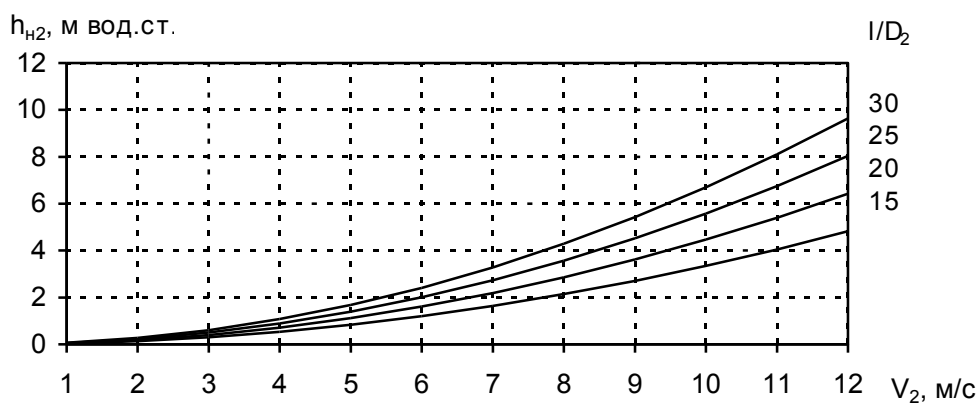
Потери напора в диффузоре определяются по графику рис.5в. График зависимости потерь напора от скорости потока рассчитан для угла конусности диффузора $\alpha_3 = 20^\circ$ и отношений наибольшего диаметра диффузора к наименьшему 2,0; 2,5; 3,5 и 4,0.

ПРИМЕЧАНИЕ. Программное обеспечение для проведения уточненного расчета потерь напора в системе <конфузор – ППР – диффузор> поставляется по заказу.

а)



б)



в)

Рис.5. Графики зависимостей потерь напора в конфузоре (а), прямолинейном участке (б) и диффузоре (в).

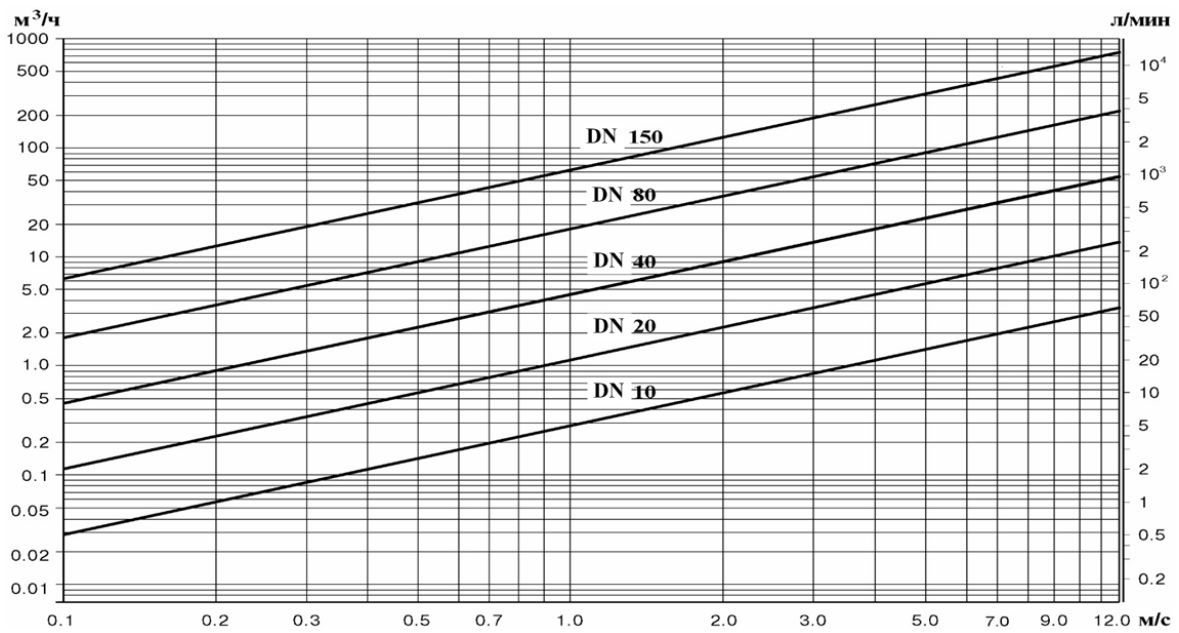


Рис.6. График зависимости расхода жидкости от скорости потока для различных значений DN.

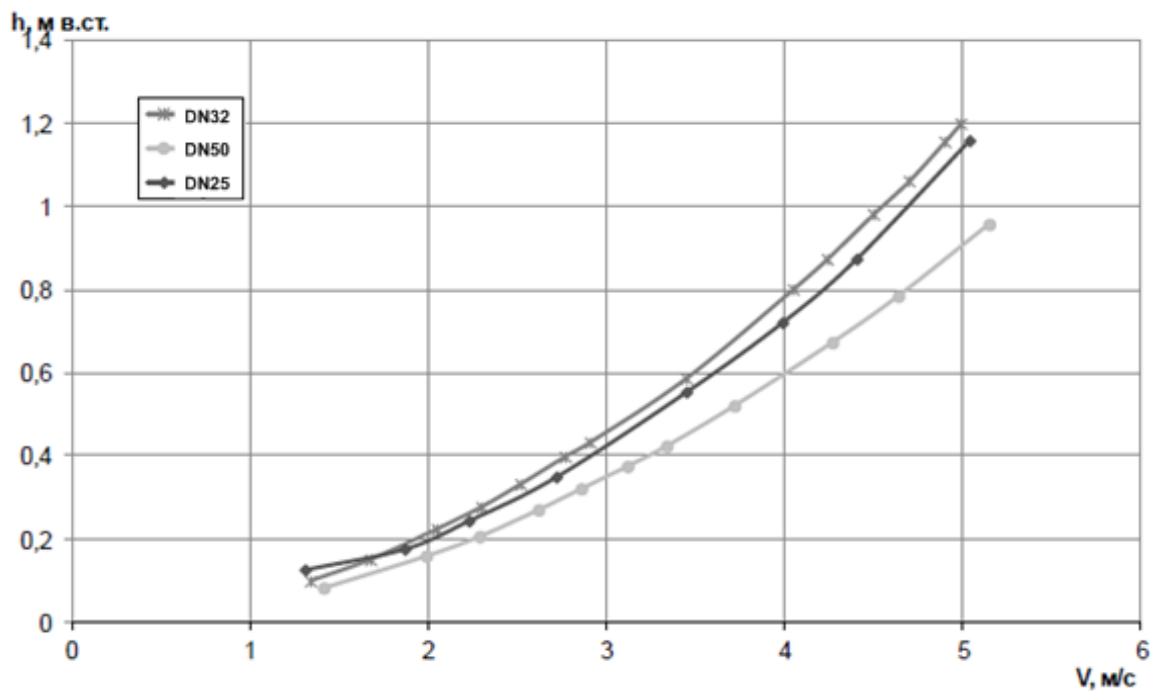


Рис.7. График зависимости падения давления от скорости потока при использовании расходомеров с прямоугольными вставками.

2.3. Подготовка к работе

2.3.1. Меры безопасности

- 2.3.1.1. К работе с расходомером допускается обслуживающий персонал, изучивший эксплуатационную документацию на изделие.
- 2.3.1.2. При подготовке изделия к использованию и в процессе эксплуатации должны соблюдаться «Правила технической эксплуатации электроустановок потребителей» и «Межотраслевые правила по охране труда (Правила безопасности) при эксплуатации электроустановок».
- 2.3.1.3. При проведении работ с расходомером опасными факторами для человека являются:
- напряжение переменного тока (с действующим значением до 264 В частотой 50 Гц);
 - давление в трубопроводе (до 2,5 МПа);
 - температура рабочей жидкости (до 150 °С);
 - другие факторы, связанные с профилем и спецификой объекта, где производится монтаж.
- 2.3.1.4. Запрещается использовать расходомеры при давлении в трубопроводе более 2,5 МПа.
- 2.3.1.5. В процессе работ по монтажу, пусконаладке или ремонту расходомера запрещается:
- производить подключения к расходомеру при включенном питании;
 - демонтаж расходомера из трубопровода до полного снятия давления на участке трубопровода, где производятся работы;
 - использовать электроприборы и электроинструменты без подключения их корпусов к магистрали защитного заземления, а также использовать перечисленные устройства в неисправном состоянии.
- 2.3.2. При вводе в эксплуатацию ЭМР должно быть проверено:
- соответствие напряжения питания заданным техническим характеристикам;
 - соответствие направления стрелки на корпусе расходомера направлению потока жидкости в трубопроводе;
 - соответствие длин прямолинейных участков на входе и выходе ЭМР;
 - правильность подключения расходомера и взаимодействующего оборудования в соответствии с выбранной схемой;
 - правильность и соответствие заданных режимов работы и значений настроечных параметров выходов расходомера и входов взаимодействующего оборудования.

При активном режиме работы окончного каскада универсальных выходов расходомера, заданном установкой переключателей на плате модуля обработки расходомера, вход приемника сигнала должен находиться в пассивном режиме (комбинация режимов «активный выход – пассивный вход»).

При пассивном режиме работы окончного каскада универсальных выходов расходомера вход приемника должен находиться в активном режиме (комбинация режимов «пассивный выход – активный вход»).

2.3.3. Расходомер при первом включении или после длительного перерыва в работе готов к эксплуатации после:

- 30-минутной промывки ППР потоком жидкости;
- 30-минутного прогрева расходомера.

2.3.4. Перед вводом в эксплуатацию необходимо опломбировать расходомер и задвижки байпаса (при его наличии).

2.4. Порядок работы

2.4.1. Сданный в эксплуатацию расходомер работает непрерывно в автоматическом режиме. Значения измеряемых параметров могут считываться с индикатора (при наличии).

Состояние расходомера отображается при помощи светодиодного индикатора, расположенного под прозрачной крышкой модуля обработки.

Частота пульсаций светодиода в режиме РАБОТА:

- **2** раза в секунду – работа расходомера без ошибок;
- **1** раз в **3** секунды – диагностирована ошибка «Пустая труба»;
- **4** раза в секунду в течение **3** секунд и далее пауза **3** секунды – диагностирована ошибка «Нет нулевого потенциала»;
- **5** раз в секунду – диагностирована любая другая ошибка.

В режимах СЕРВИС и НАСТРОЙКА частота пульсаций светодиода **1** раз за **10** секунд. Ошибки в работе расходомера при этом не диагностируются.

2.4.2. Перечень возможных неисправностей, диагностируемых расходомером и выводимых на индикатор (при его наличии) и на дисплей ПК, а также методы их устранения приведены в части II настоящего руководства.

2.4.3. При необходимости, значения измеряемых и установочных параметров можно считать по интерфейсу USB при помощи преобразователя, поставляемого по заказу или по интерфейсу RS-485 в исполнениях ЭРСВ-ХХ1Л/Ф.

3. ТЕХНИЧЕСКОЕ ОБСЛУЖИВАНИЕ

3.1. Введенный в эксплуатацию расходомер рекомендуется подвергать периодическому осмотру не реже одного раза в две недели с целью контроля:

- работоспособности расходомера;
- соблюдения условий эксплуатации;
- наличия напряжения питания;
- отсутствия внешних повреждений составных частей расходомера;
- надежности электрических и механических соединений.

Осмотр расходомера может проводиться и чаще, если того требуют условия эксплуатации.

3.2. Не реже одного раза в год необходимо проводить профилактический осмотр внутреннего канала ППР на наличие загрязнений и/или отложений. Допускается наличие легкого рыжеватого налета, который должен удаляться с помощью чистой мягкой ветоши, смоченной в воде.

При наличии загрязнений и/или отложений другого вида либо их существенной толщины необходимо произвести очистку внутренней поверхности ППР с помощью воды, чистой ветоши и неабразивных моющих средств сразу же после извлечения расходомера из трубопровода.

Запрещается при очистке отложений промывать ППР под струей жидкости либо погружать ППР в жидкость, даже частично!

Наличие существенных загрязнений на поверхности ППР, контактирующей с жидкостью, свидетельствует о неудовлетворительном состоянии трубопровода.

3.3. Несоблюдение условий эксплуатации изделия в соответствии с п.1.2.8, внешние повреждения или повреждения внутренней поверхности ППР могут привести к отказу расходомера или превышению допустимого уровня погрешности измерений.

При выявлении повреждений изделия, кабелей питания, связи необходимо обратиться в сервисный центр или региональное представительство для определения возможности его дальнейшей эксплуатации.

Внеочередная поверка расходомера производится после соответствующего заключения надзорных органов о неудовлетворительной работе прибора.

3.4. При отправке расходомера на поверку или в ремонт необходимо после демонтажа очистить внутренний канал ППР от отложений, образовавшихся в процессе эксплуатации, а также от остатков рабочей жидкости.

При монтаже и демонтаже расходомеров необходимо руководствоваться инструкцией по монтажу для данного исполнения расходомера.

Отправка расходомера для проведения поверки, либо ремонта, должна производиться с паспортом расходомера.

В сопроводительных документах необходимо указывать почтовые реквизиты, телефон и факс отправителя, а также способ и адрес обратной доставки.

4. УПАКОВКА, ХРАНЕНИЕ И ТРАНСПОРТИРОВАНИЕ

- 4.1. Расходомер «ВЗЛЕТ ЭР» упаковывается в индивидуальную тару категории КУ-2 по ГОСТ 23170 (коробку из гофрированного картона либо деревянный ящик).

Присоединительная арматура поставляется в отдельной таре россыпью или в сборе на один или несколько комплектов.

- 4.2. Хранение расходомера должно осуществляться в упаковке изготовителя в сухом отапливаемом помещении в соответствии с требованиями группы 1 по ГОСТ 15150. В помещении для хранения не должно быть токопроводящей пыли, паров кислот и щелочей, а также газов, вызывающих коррозию и разрушающих изоляцию.

Расходомер не требует специального технического обслуживания при хранении.

- 4.3. Расходомеры могут транспортироваться автомобильным, речным, железнодорожным и авиационным транспортом (кроме негерметизированных отсеков) при соблюдении следующих условий:

- транспортировка осуществляется в заводской таре;
- отсутствует прямое воздействие влаги;
- температура не выходит за пределы от минус 25 до 55 °С;
- влажность не превышает 98 % при температуре до 35 °С;
- вибрация в диапазоне от 10 до 500 Гц с амплитудой до 0,35 мм или ускорением до 49 м/с²;
- удары со значением пикового ускорения до 98 м/с²;
- уложенные в транспорте изделия закреплены во избежание падения и соударений.

5. МЕТОДИКА ПОВЕРКИ

5.1. Общие положения

Методика поверки расходомера «ВЗЛЕТ ЭР» утверждена ГЦИ СИ ФГУП ВНИИР.

Расходомер-счетчик электромагнитный «ВЗЛЕТ ЭР» проходит первичную поверку при выпуске из производства и после ремонта, периодические – в процессе эксплуатации.

Межповерочный интервал – 4 года.

5.2. Операции поверки

5.2.1. При проведении поверки должны быть выполнены операции, указанные в табл.6.

Таблица 6

Наименование операций	Пункт документа по поверке	Операции, проводимые при данном виде поверки	
		первичная	периодическая
1. Внешний осмотр	5.8.1	+	+
2. Опробование	5.8.2	+	+
3. Подтверждение соответствия программного обеспечения	5.8.3	+	+
4. Определение погрешности расходомера при измерении объема и среднего объемного расхода	5.8.4	+	+

5.2.2. По согласованию с органами Росстандарта поверка может проводиться по сокращенной программе. При этом погрешность измерения отдельных параметров может не определяться.

5.2.3. Допускается выполнять поверку не в полном диапазоне паспортных значений параметров, а только в эксплуатационном диапазоне и только параметров, используемых при эксплуатации.

5.3. Средства поверки

5.3.1. При проведении поверки применяется поверочное оборудование:

1) средства измерения и контроля:

- установка поверочная для поверки методом измерения объема (среднего расхода, массы) с пределами допускаемой относительной погрешности не более 1/3 пределов допускаемой относительной погрешности измерения расходомеров;
- частотомер ЧЗ-64 ДЛИ 2.721.066 ТУ, диапазон 0-150 МГц, относительная погрешность не более $\pm 0,01$ %;

2) вспомогательные устройства:

- манометр, ГОСТ 2405, диапазон 0-2,5 МПа, кл. 0,6;
- персональный компьютер с ОС Windows.

5.3.2. Допускается применение другого оборудования, приборов и устройств, характеристики которых не уступают характеристикам

оборудования и приборов, приведенных в п.5.3.1. При отсутствии оборудования и приборов с характеристиками, не уступающими указанным, по согласованию с представителем органа Росстандарта, выполняющего поверку, допускается применение оборудования и приборов с характеристиками, достаточными для получения достоверного результата поверки.

5.3.3. Все средства измерений и контроля должны быть поверены и иметь действующие свидетельства или отметки о поверке.

5.4. Требования к квалификации поверителей

К проведению измерений при поверке и обработке результатов измерений допускаются лица, аттестованные в качестве поверителя, изучившие эксплуатационную документацию на расходомеры и средства поверки, имеющие опыт поверки средств измерений расхода и объема жидкости, а также прошедшие инструктаж по технике безопасности в установленном порядке.

5.5. Требования безопасности

При проведении поверки должны быть соблюдены требования безопасности в соответствии с «Правилами технической эксплуатации электроустановок потребителями» и «Межотраслевыми правилами по охране труда (Правила безопасности) при эксплуатации электроустановок».

5.6. Условия проведения поверки

При проведении поверки должны быть соблюдены следующие условия:

- температура окружающего воздуха от 15 до 25 °С;
- температура поверочной жидкости от 5 до 40 °С;
- относительная влажность воздуха от 30 до 80 %;
- атмосферное давление от 86,0 до 106,7 кПа;
- напряжение питания постоянного тока 24 В ± 3%;
- внешние электрические и магнитные поля напряженностью не более 400 А/м.

ПРИМЕЧАНИЯ.

1. Монтаж расходомера должен производиться в соответствии с инструкцией по монтажу.
2. При определении метрологических характеристик расходомера на поверочных установках необходимо:
 - проверить состояние заземления поверочной установки;
 - заземлить установленные испытуемые приборы. Заземление должно быть выполнено соединением корпуса прибора штатными заземляющими проводниками с трубопроводом измерительного участка с помощью винтового соединения, предусмотренного на боковой поверхности фланцев.

5.7. Подготовка к проведению поверки

5.7.1. Перед проведением поверки должны быть выполнены следующие подготовительные работы:

- проверка наличия поверочного оборудования в соответствии с разделом 5.3 настоящей методики;
- проверка наличия действующих свидетельств или отметок о поверке средств измерений и контроля;
- проверка наличия паспорта с отметкой отдела технического контроля на поверяемый расходомер;
- проверка соблюдения условий раздела 5.6. настоящей методики.

5.7.2. Перед проведением поверки должна быть проведена подготовка к работе каждого прибора, входящего в состав поверочного оборудования, в соответствии с его инструкцией по эксплуатации.

5.7.3. Перед проведением поверки должна быть собрана поверочная схема в соответствии с Приложением Е.

5.7.4. Подключение поверочного и вспомогательного оборудования к расходомеру выполняется в соответствии с настоящей методикой.

5.8. Проведение поверки

5.8.1. Внешний осмотр

При проведении внешнего осмотра должно быть установлено соответствие внешнего вида расходомера следующим требованиям:

- на расходомер должен быть нанесен заводской номер;
- комплектность и заводской номер расходомера должны соответствовать указанным в паспорте;
- на расходомере не должно быть механических повреждений и дефектов покрытий, препятствующих чтению надписей и ухудшающих технические характеристики и влияющих на работоспособность.

ПРИМЕЧАНИЕ. При наличии загрязнения проточной части расходомера необходимо произвести ее чистку.

По результатам осмотра делается отметка о соответствии в протоколе (Приложение Е).

5.8.2. Опробование

Опробование расходомера осуществляется на поверочной установке.

Опробование допускается проводить в отсутствии представителя органа Росстандарта.

После включения питания и прогрева прибора, изменяя расход на поверочной установке, необходимо убедиться в соответствующих изменениях показаний расходомера.

5.8.3. Подтверждение соответствия программного обеспечения

Операция «Подтверждение соответствия программного обеспечения» включает:

- определение идентификационного наименования программного обеспечения;
- определение номера версии (идентификационного номера) программного обеспечения;
- определение цифрового идентификатора (контрольной суммы исполняемого кода) программного обеспечения.

Производится включение расходомера. После подачи питания встроенное программное обеспечение (ПО) расходомера выполняет ряд самодиагностических проверок, в том числе проверку целостности конфигурационных данных и неизменности исполняемого кода, путем расчета и публикации контрольной суммы.

При этом на индикаторе расходомера (или на подключенном к интерфейсному выходу расходомера компьютере) будут отражаться следующие данные:

- идентификационное наименование ПО;
- номер версии (идентификационный номер) ПО;
- цифровой идентификатор (контрольная сумма) ПО.

Результат подтверждения соответствия программного обеспечения считается положительным, если полученные идентификационные данные ПО СИ (идентификационное наименование, номер версии (идентификационный номер) и цифровой идентификатор) соответствуют идентификационным данным, указанным в описании типа средства измерений.

По результатам подтверждения соответствия программного обеспечения делается отметка о соответствии в протоколе (Приложение Е).

5.8.4. Определение погрешности расходомера

Определение погрешности расходомера рекомендуется выполнять на поверочных установках, позволяющих выполнять измерения без остановки потока.

Определение погрешности расходомеров выполняется при трех значениях расхода в зависимости от исполнения, в соответствии с табл.7.

Таблица 7

Исполнения расходомеров	1-я поверочная точка	2-я поверочная точка	3-я поверочная точка
ЭРСВ-Х10Х А ЭРСВ-Х10Х АР	$0,01 \cdot Q_{\text{наиб}}$	$0,025 \cdot Q_{\text{наиб}}$	$0,25 \cdot Q_{\text{наиб}}$
ЭРСВ-Х4ХХ А ЭРСВ-Х4ХХ АР	$0,004 \cdot Q_{\text{наиб}}$	$0,01 \cdot Q_{\text{наиб}}$	
ЭРСВ-Х4ХХ В ЭРСВ-Х4ХХ ВР	$0,004 \cdot Q_{\text{наиб}}$		
ЭРСВ-Х4ХХ АВ ЭРСВ-Х4ХХ АВР	$0,004 \cdot Q_{\text{наиб}}$		
ЭРСВ-Х50Х А ЭРСВ-Х50Х АР	$0,0033 \cdot Q_{\text{наиб}}$		
ЭРСВ-Х50Х В ЭРСВ-Х50Х ВР	$0,0033 \cdot Q_{\text{наиб}}$		
ЭРСВ-Х50Х АВ ЭРСВ-Х50Х АВР	$0,0033 \cdot Q_{\text{наиб}}$		
ЭРСВ-Х7ХХ В ЭРСВ-Х7ХХ ВР	$0,002 \cdot Q_{\text{наиб}}$		
ЭРСВ-Х7ХХ ВС ЭРСВ-Х7ХХ ВСР	$0,002 \cdot Q_{\text{наиб}}$	$0,004 \cdot Q_{\text{наиб}}$	

ПРИМЕЧАНИЯ:

1. В первой поверочной точке расход устанавливается с допуском + 10%, во второй и третьей поверочных точках расход устанавливается с допуском $\pm 10\%$.

2. Допускается в 3-й поверочной точке выполнять измерения при расходе $0,5 \cdot Q_{\text{наиб}}$.

3. Значения расходов в поверочных точках могут выбираться иными – в соответствии с паспортным диапазоном работы расходомера.

4. Для расходомеров исполнений ЭРСВ-XXXX Х Р необходимо производить определение погрешности в указанный поверочных точках, как при прямом, так и при обратном направлении потока измеряемой жидкости.

Выполняется по одному измерению при каждом значении расхода. Погрешность расходомера определяется сравнением значения объема V_0 (среднего объемного расхода Q_{V0}), измеренного по-

верочной установкой, и значения объема $V_{и}$ (среднего объемного расхода $Q_{ви}$), измеренного расходомером.

При поверке методом измерения объема в качестве действительного значения V_0 используется значение объема жидкости, набранного в меру вместимости поверочной установки (или значение, измеренное эталонным расходомером-счетчиком). При поверке методом измерения массы, значение объема V_0 определяется по формуле:

$$V_0 = m_0 / \rho, \text{ м}^3, \quad [5.1]$$

где ρ – плотность жидкости, кг/м³;

m_0 – масса жидкости, кг.

Для определения значения массы жидкости m_0 , прошедшей через расходомер, используется поверочная установка с весовым устройством.

Перед началом испытаний на поверочной установке с весовым устройством необходимо определить по контрольному манометру давление жидкости, а по термометру – температуру в трубопроводе испытательного стенда поверочной установки. На основании измеренных значений температуры и давления по таблицам ГСССД 98-2000 «Вода. Удельный объем и энтальпия при температурах 0...1000 °С и давлениях 0,001...1000 МПа» определяется плотность жидкости ρ .

Значение среднего расхода Q_{v0} определяется по формуле:

$$Q_{v0} = V_0 / T_{и}, \text{ м}^3 / \text{ч}, \quad [5.2]$$

где Q_{v0} – значение среднего расхода, м³ /ч;

V_0 – значение объема, измеренное поверочной установкой, м³;

$T_{и}$ – время измерения, ч.

Поверка расходомера выполняется по универсальному выходу, работающему в импульсном режиме, с помощью частотомера. Для этого частотомер подключается к универсальному выходу расходомера, устанавливается в режим счета импульсов и обнуляется. По стартовому синхроимпульсу импульсы с выхода расходомера начинают поступать на вход частотомера. Объем жидкости $V_{и}$, прошедшей через расходомер, определяется по формуле:

$$V_{и} = N \cdot K_{p1}, \text{ м}^3, \quad [5.3]$$

где N – количество импульсов, подсчитанное частотомером;

K_{p1} – константа преобразования по универсальному выходу расходомера (определяется в соответствии с руководством по эксплуатации расходомера), м³/имп.

Измеренный средний объемный расход жидкости $Q_{ви}$ (м³/ч), прошедшей через расходомер, определяется по формуле:

$$Q_{ви} = V_{и} / T_{и}, \text{ м}^3 / \text{ч}, \quad [5.4]$$

Определение погрешности расходомера при измерении объема жидкости выполняется по формуле:

$$\delta_v = \frac{V_i - V_o}{V_o} \cdot 100, \% \quad [5.5]$$

Определение погрешности расходомера при измерении среднего объемного расхода жидкости выполняется по формуле:

$$\delta_{qv} = \frac{Q_{vi} - Q_{vo}}{Q_{vo}} \cdot 100, \% \quad [5.6]$$

Минимально необходимый объем жидкости, пропускаемой через расходомер при одном измерении, при регистрации показаний с импульсного выхода расходомера должен быть таким, чтобы набрать не менее 500 импульсов.

При отсутствии поверочной установки, позволяющей выполнять измерения без остановки потока в трубопроводе, допускается выполнять определение относительных погрешностей расходомера на поверочной установке с остановкой потока и считывание результатов измерений по индикатору, интерфейсному или импульсному выходу расходомера.

Поверка расходомера по индикатору, интерфейсному выходу выполняется в следующей последовательности.

На индикаторе расходомера и подключенном к интерфейсному выходу персональном компьютере (ПК) устанавливается режим вывода на экран поверяемого параметра. Перед каждым измерением в поверочной точке производится регистрация начального значения объема V_n (m^3), зарегистрированного расходомером. После пропуска жидкости через расходомер в данной поверочной точке, регистрируется конечное значение объема V_k (m^3). По разности показаний рассчитывается измеренное значение объема V_i жидкости:

$$V_i = V_k - V_n, m^3 \quad [5.7]$$

Далее расчеты выполняются в соответствии с формулами 5.4-5.6.

При регистрации показаний с интерфейсного выхода и дисплея необходимо при одном измерении пропускать через расходомер такое количество жидкости, чтобы набирать не менее 500 единиц младшего разряда устройства индикации.

Результаты поверки считаются положительными, если погрешность расходомера при измерении объема, среднего объемного расхода жидкости не превышает значения, приведенного в Приложении И настоящего руководства для конкретного исполнения расходомера. При положительных результатах поверки делается отметка о соответствии в протоколе (Приложение Е).

5.9. Оформление результатов поверки

- 5.9.1. Положительные результаты поверки оформляются записью в паспорте расходомера, заверенной подписью поверителя с нанесением поверительного клейма, и расходомер допускается к эксплуатации с нормированной погрешностью.
- 5.9.2. В случае отрицательных результатов первичной поверки после юстировки расходомер возвращается на производство для устранения причин отрицательных результатов, после чего расходомер подлежит повторной поверке.
- 5.9.3. При отрицательных результатах периодической поверки расходомер к применению не допускается, в паспорте производится запись о непригодности расходомера к эксплуатации, а клеймо гасится.

ПРИЛОЖЕНИЕ А. Значения измеряемого расхода

Таблица А.1. Значения измеряемого расхода для типовых исполнений расходомеров

Исполнение	Значение расхода, м ³ /ч					
	Все	44X/470(Л/Ф) В 54X/570(Л/Ф) В	44X(Л/Ф) В 54X(Л/Ф) В	47X(Л/Ф) В 57X(Л/Ф) В	44X(Л/Ф) ВР 54X(Л/Ф) ВР	47X(Л/Ф) ВР 57X(Л/Ф) ВР
Обозначение	Q _{наиб}	Q _{наим}			Q _{наим}	
Направление потока	прямое	обратное	прямое		любое	
δ, %	±2,0	±2,0	±2,0		±2,0	
DN \ Кд	1:1	1:100	1:250	1:500	1:250	1:500
	10	2,83	0,028	0,011	0,006	0,011
15	6,37	0,064	0,025	0,013	0,025	0,013
20	11,32	0,113	0,045	0,023	0,045	0,023
25	17,69	0,177	0,071	0,035	0,071	0,035
32	28,98	0,29	0,116	0,058	0,116	0,058
40	45,28	0,453	0,181	0,091	0,181	0,091
50	70,75	0,708	0,283	0,141	0,283	0,141
65	119,6	1,196	0,478	0,239	0,478	0,239
80	181,1	1,811	0,724	0,362	0,724	0,362
100	283	2,83	1,132	0,566	1,132	0,566
150	636,8	6,368	2,547	1,274	2,547	1,274
200	1132	11,32	4,528	2,264	4,528	2,264
300	2547	25,47	10,188	-	10,188	-

Q_{наиб} – наибольший расход нормируемого диапазона;

Q_{наим} – наименьший расход нормируемого диапазона;

δ – допускаемые пределы относительной погрешности;

Кд – коэффициент перекрытия диапазона расходов;

DN – типоразмер.

ПРИМЕЧАНИЕ. Приведенные значения расходов округлены до третьего знака после запятой. Эти значения являются рекомендуемыми при проектировании.

Таблица А.2. Значения измеряемого расхода для расходомеров на малые расходы

Исполнение	Значение расхода, м ³ /ч			
	Все	440Л В 540Л В	440Л В 540Л В	440Л ВР 540Л ВР
Обозначение	Q _{наиб}	Q _{наим}		Q _{наим}
Направление потока	прямое	обратное	прямое	любое
δ, %	±2,0	±2,0	±2,0	±2,0
DN \ Кд	1:1	1:100	1:250	1:250
	25	8,9	0,089	0,036
32	14,5	0,145	0,058	0,058
50	35,4	0,354	0,142	0,142

Q_{наиб} – наибольший расход нормируемого диапазона;

Q_{наим} – наименьший расход нормируемого диапазона;

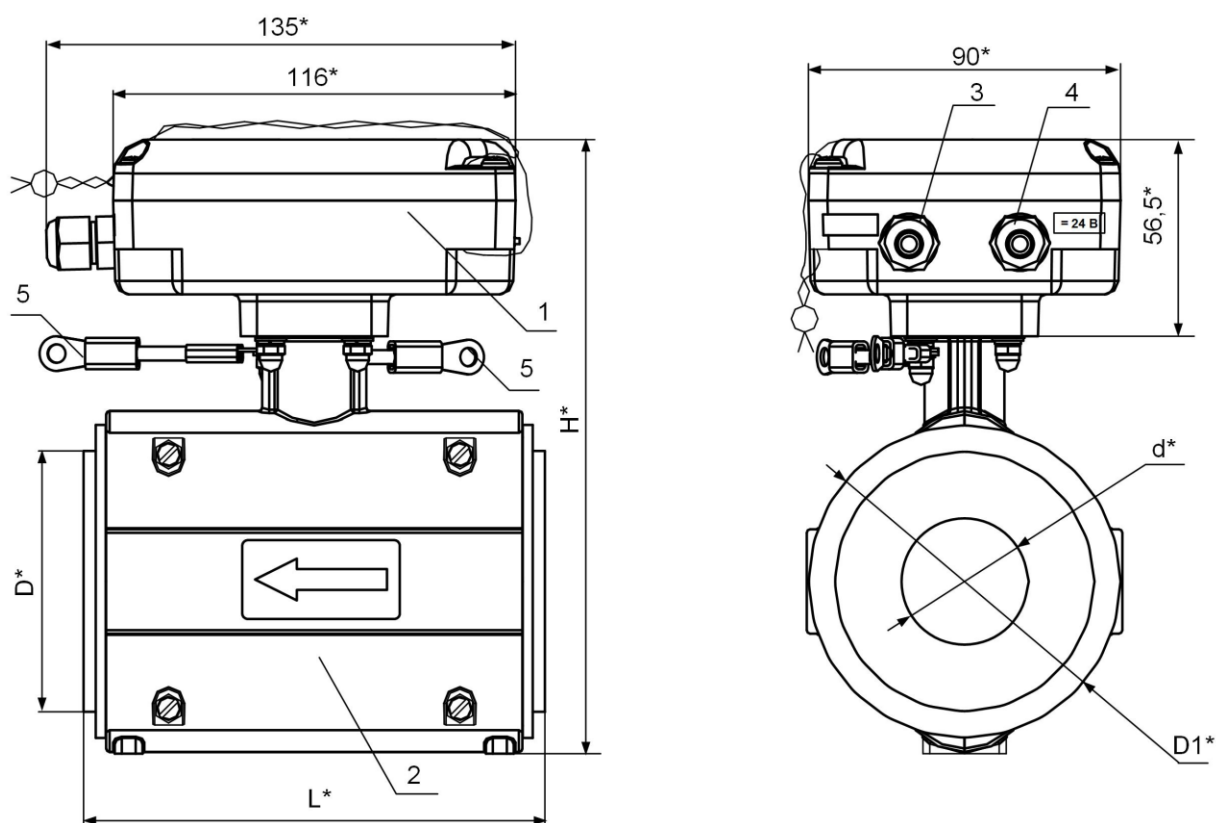
δ – допускаемые пределы относительной погрешности;

Кд – коэффициент перекрытия диапазона расходов;

DN – типоразмер.

ПРИМЕЧАНИЕ. Приведенные значения расходов округлены до третьего знака после запятой. Эти значения являются рекомендуемыми при проектировании.

ПРИЛОЖЕНИЕ Б. Вид расходомера

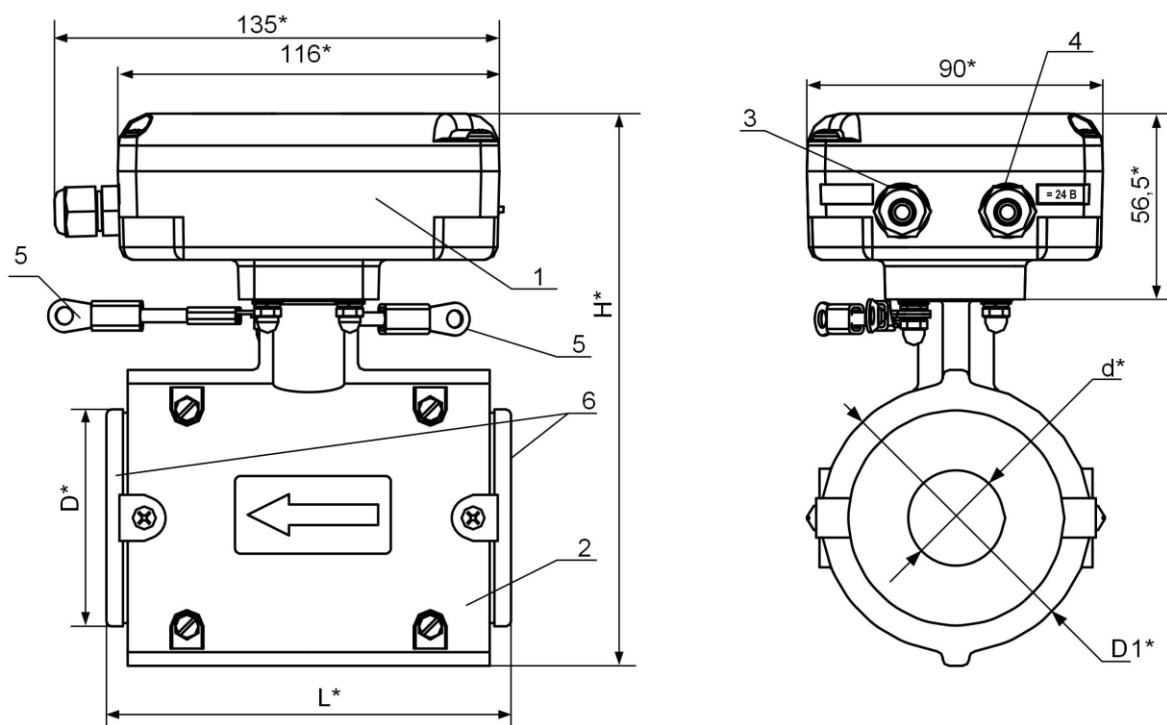


* - справочный размер

1 – измерительный блок; 2 – первичный преобразователь расхода; 3 – гермоввод кабеля связи; 4 – гермоввод кабеля питания; 5 – электрические перемычки для соединения корпуса ЭМР с трубопроводом.

DN	d*, мм	D*, мм	D1*, мм	L*, мм	H*, мм	Масса, не более, кг
20	19	50	73	113	160	0,9
25	24,5	57,5	73	113	160	1,0
32	29	65	82	123	168	1,2
40	38	75	90	133	176	1,3
50	47	87	102	153	188	1,8

Рис.Б.1. Вид расходомера исполнений ЭРСВ-ХХ0Л типоразмеров DN20... DN50 с пластиковой проточной частью.

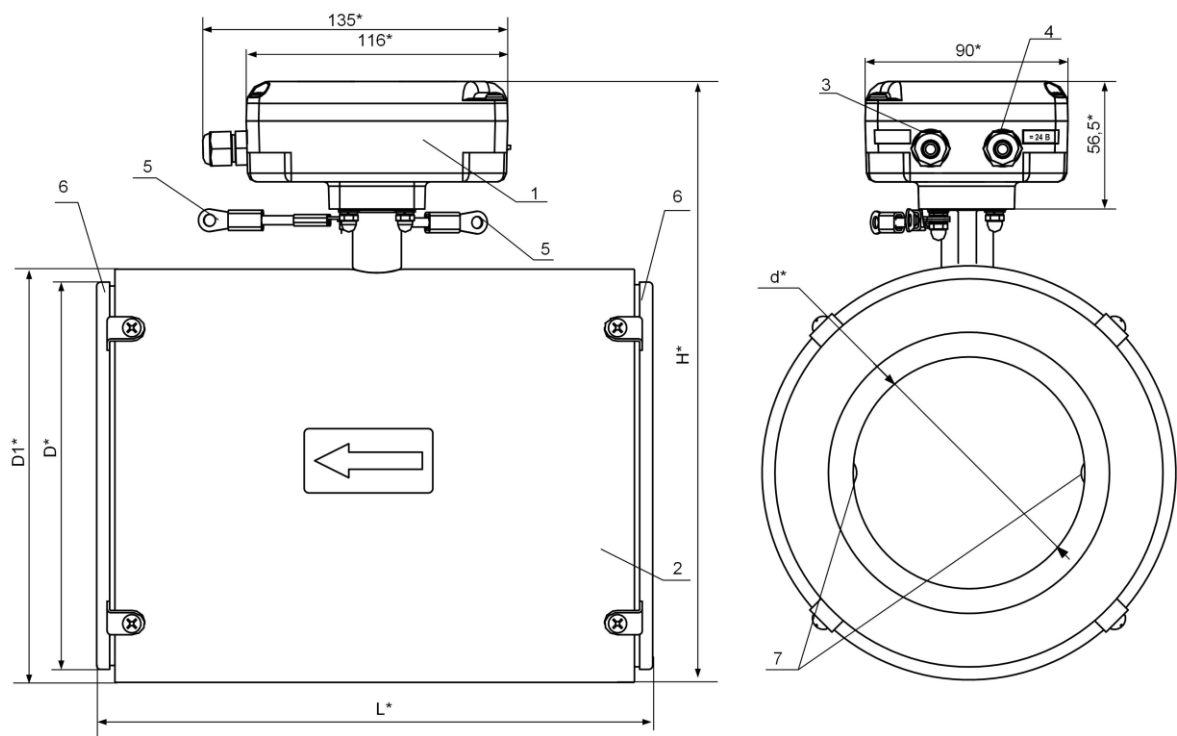


* - справочный размер

1 – измерительный блок; 2 – первичный преобразователь расхода; 3 – гермоввод кабеля связи; 4 – гермоввод кабеля питания; 5 – электрические переключатели для соединения корпуса ЭМР с трубопроводом; 6 – защитные кольца.

DN	d^* , мм	D^* , мм	$D1^*$, мм	L^* , мм	H^* , мм	Масса, не более, кг
10	9,5	34	60	93	147	0,8
15	14	39	60	93	147	0,8
65	61	109	122	174	208	3,7
80	74	120	141	174	228	4,9

Рис.Б.2. Вид расходомера исполнений ЭРСВ-ХХ0Л с проточной частью, футерованной фторопластом и пластиковым кожухом.

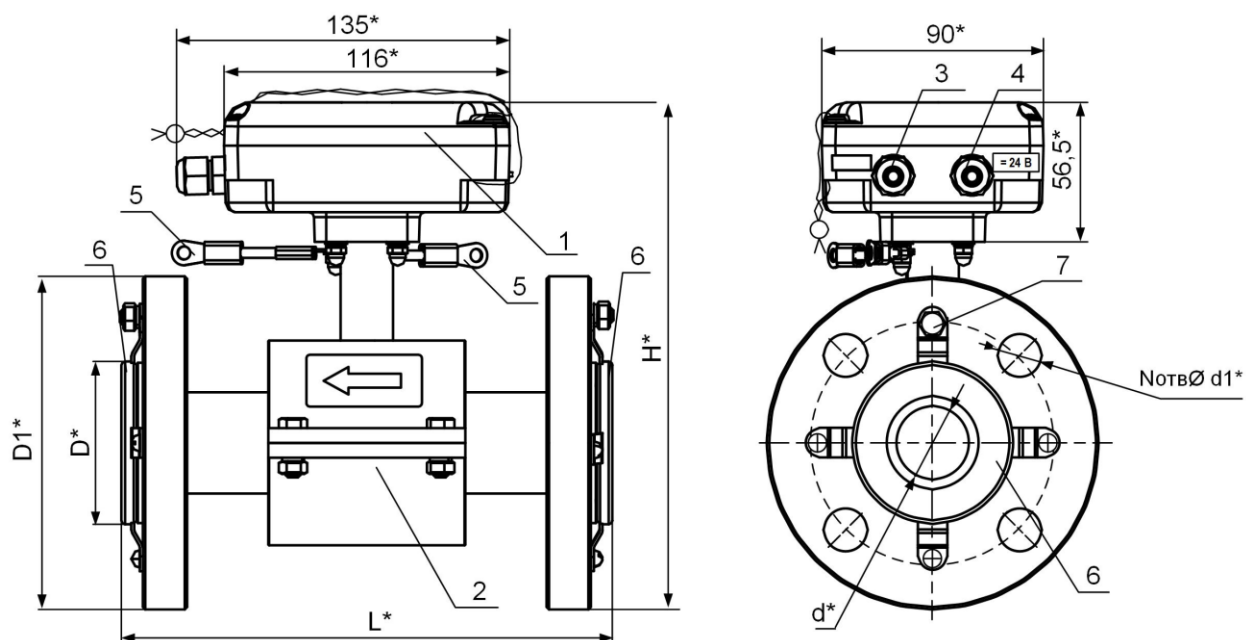


* - справочный размер

1 – измерительный блок; 2 – первичный преобразователь расхода; 3 – гермоввод кабеля связи; 4 – гермоввод кабеля питания; 5 – электрические переключатели для соединения корпуса ЭМР с трубопроводом; 6 – защитные кольца; 7 – электроды.

DN	d*, мм	D*, мм	D1*, мм	L*, мм	H*, мм	Масса, не более, кг
100	90	149	159	216	256	9,4
150	139	202	219	236	316	15,6

Рис.Б.3. Вид расходомера исполнений ЭРСВ-ХХ0Л с проточной частью, футерованной фторопластом и металлическим кожухом.

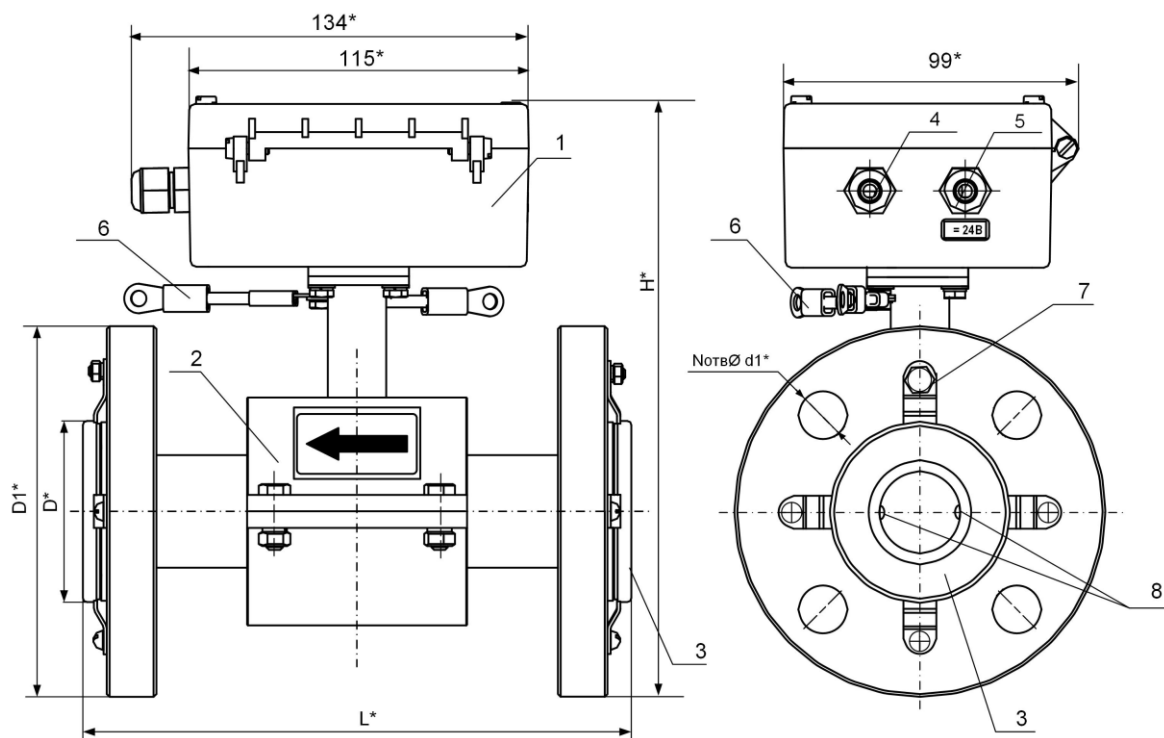


* - справочный размер

1 – измерительный блок; 2 – первичный преобразователь расхода; 3 – гермоввод кабеля связи; 4 – гермоввод кабеля питания; 5 – электрические перемычки для соединения корпуса ЭМР с трубопроводом; 6 – защитные кольца; 7 – дополнительный заземляющий элемент.

DN	d*, мм	D*, мм	D1*, мм	L*, мм	H*, мм	d1*, мм	N	Масса, не более, кг
20	19	50	105	158	186	14	4	3,6
25	24	57	115	158	191	14	4	3,8
32	29	65	135	202	207	18	4	5,6
40	39	75	145	202	215	18	4	6,8
50	48	87	160	203	229	18	4	8,7
65	61	109	180	220	249	18	8	11,2
80	74	120	195	230	266	18	8	13,9
100	90	149	230	251	293	22	8	19,8
150	139	202	300	324	358	26	8	36,2
200	194	258	358	362	414	26	12	58,8
300	295	362	485	514	531	30	16	120,2

Рис.Б.4. Вид расходомера исполнений ЭРСВ-ХХ0Ф типоразмеров DN20... DN300 с проточной частью, футерованной фторопластом.

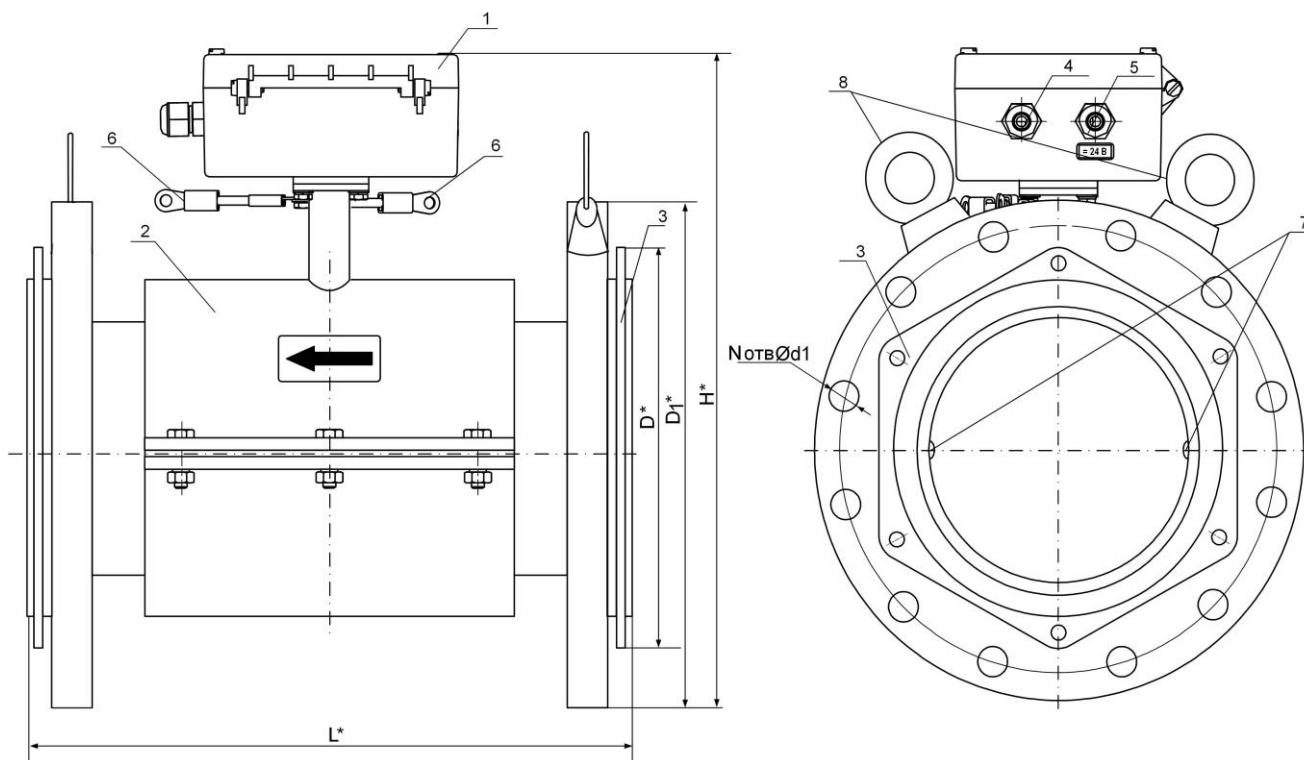


* - справочный размер

1 – измерительный блок; 2 – первичный преобразователь расхода; 3 – защитные кольца; 4 – гермоввод кабеля связи; 5 – гермоввод кабеля питания; 6 – электрические проводники для соединения корпуса ЭМР с трубопроводом; 7 – дополнительный заземляющий элемент; 8 – электроды.

DN	D*, мм	D ₁ *, мм	d ₁ , мм/N	L*, мм		H*, мм	Масса, не более, кг
				с защитными кольцами	без защитных колец, футеровка полиуретаном		
20	50	105	14/4	158	150	193	3,8
25	57	115	14/4	158	150	198	4,0
32	65	135	18/4	202	194	214	5,8
40	75	145	18/4	202	194	222	7,0
50	87	160	18/4	203	195	236	8,9
65	109	180	18/8	220	212	256	11,4
80	120	195	18/8	230	222	273	14
100	149	230	22/8	251	243	300	20
150	202	300	26/8	324	316	365	36,4

Рис.Б.5. Вид расходомера исполнений ЭРСВ-ХХ5Ф типоразмеров DN20... DN150 с кожухом первичного преобразователя и корпусом измерительного блока, выполненными из металла.

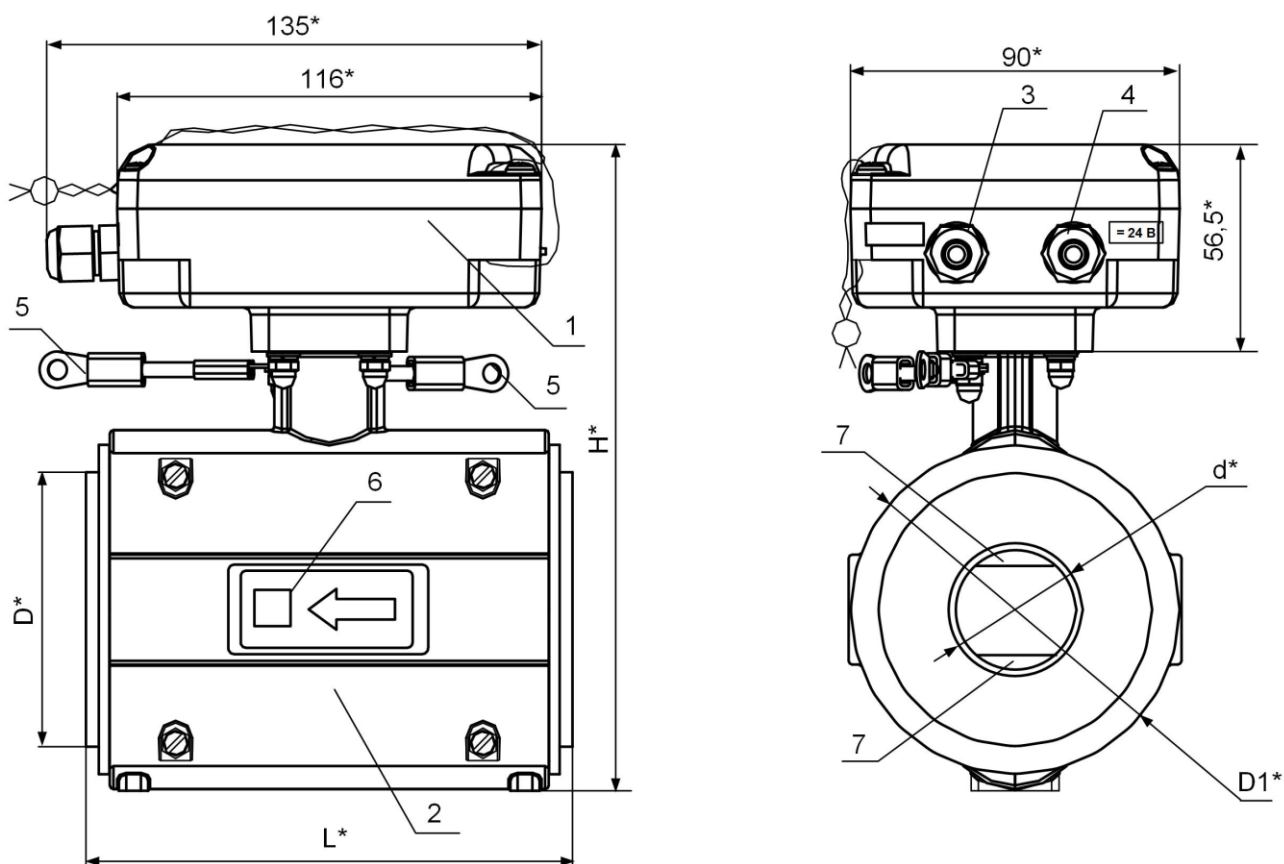


* - справочный размер

1 – измерительный блок; 2 – первичный преобразователь расхода; 3 – защитные кольца; 4 – гермоввод кабеля связи; 5 – гермоввод кабеля питания; 6 – электрические проводники для соединения корпуса ЭМР с трубопроводом; 7 – электроды; 8 – рым-болт.

DN	D*, мм	D ₁ *, мм	d ₁ , мм/N	L*, мм		H*, мм	Масса, не более, кг
				с защитными кольцами	без защитных колец, футеровка полиуретаном		
200	258	358	26/12	362	344	427	59,0
300	362	485	30/16	514	496	542	120,4

Рис.Б.6. Вид расходомера исполнений ЭРСВ-ХХ5Ф типоразмеров DN200 и DN300 с кожухом первичного преобразователя и корпусом измерительного блока, выполненными из металла.

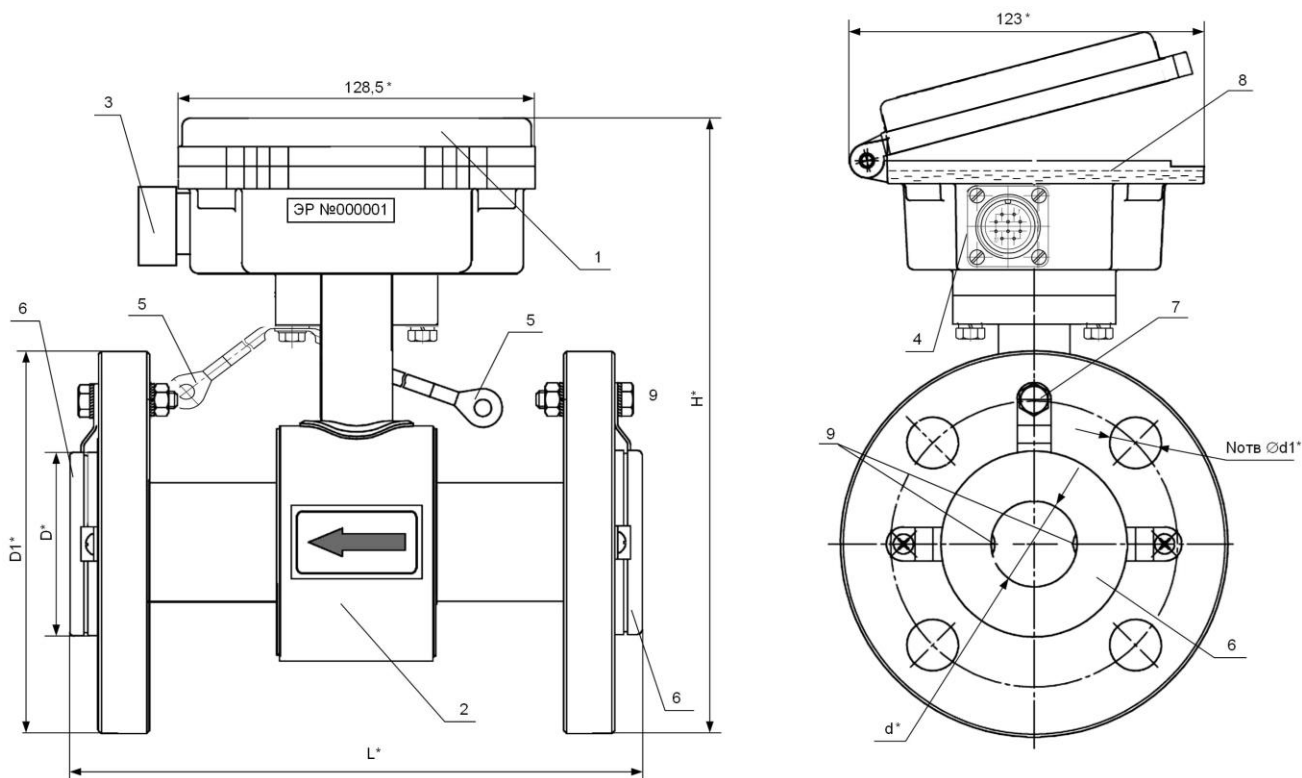


* - справочный размер

1 – измерительный блок; 2 – первичный преобразователь расхода; 3 – гермоввод кабеля связи; 4 – гермоввод кабеля питания; 5 – электрические перемычки для соединения корпуса ЭМР с трубопроводом; 6 – наклейка для исполнений на малые расходы (знак □ свидетельствует о наличии сужающих вставок); 7 – сужающие вставки; 8 – электроды.

DN	d*, мм	D*, мм	D1*, мм	L*, мм	H*, мм	Масса, не более, кг
25	21	57,5	73	113	160	1,0
32	25	65	82	123	168	1,2
50	42	87	102	153	188	1,8

Рис.Б.7. Вид расходомера исполнений ЭРСВ-Х40Л для работы на малых расходах.



* - справочный размер

1 – измерительный блок; 2 – первичный преобразователь расхода; 3 – герморазъем кабеля связи с защитной крышкой; 4 – герморазъем кабеля связи со снятой защитной крышкой; 5 – электрические переключки для соединения корпуса ЭМР с трубопроводом; 6 – защитные кольца; 7 – дополнительный заземляющий элемент; 8 – заливка компаундом; 9 – электроды.

DN	d*, мм	D*, мм	D1*, мм	L*, мм	H*, мм	d1*, мм	N	Масса, не более, кг
15	14	39	95	136	186	14	4	4,2
20	19	50	105	154	198	14	4	4,5
25	24	57	115	155	203	14	4	4,7
32	29	65	135	201	218	18	4	6,7
40	39	75	145	201	228	18	4	7,6
50	48	87	160	201	240	18	4	9,5
65	61	109	180	220	260	18	8	12,0
80	74	120	195	230	274	18	8	14,7
100	90	149	230	251	303	22	8	20,0
150	139	202	300	322	366	26	8	38,0
200	194	258	358	360	425	26	12	60,0
300	295	362	485	512	545	30	16	99,0

Рис.Б.8. Вид расходомера исполнения ЭРСВ-4Х8Ф (степень защиты IP68).

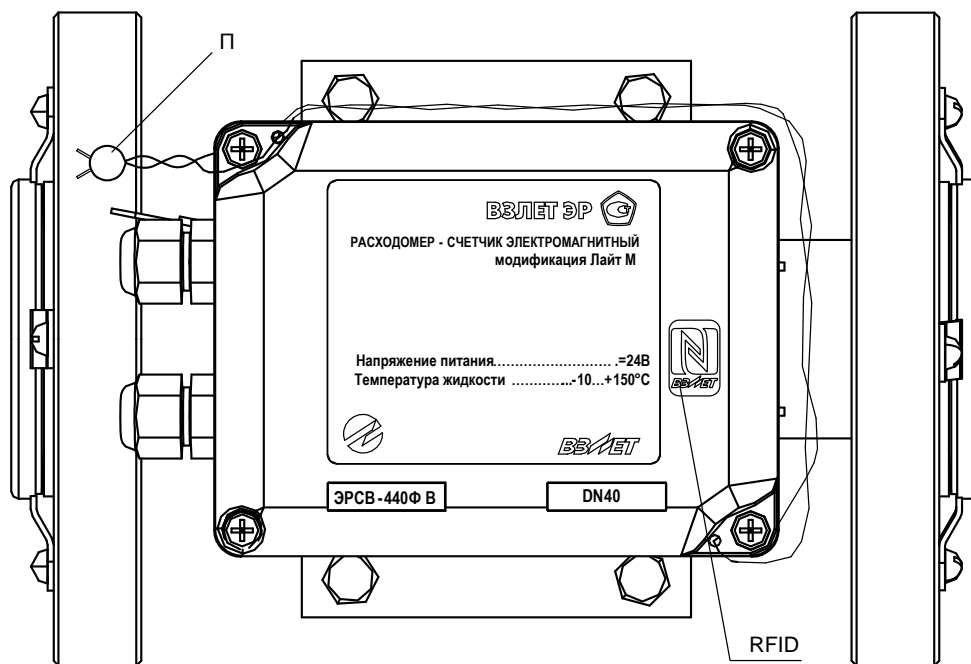
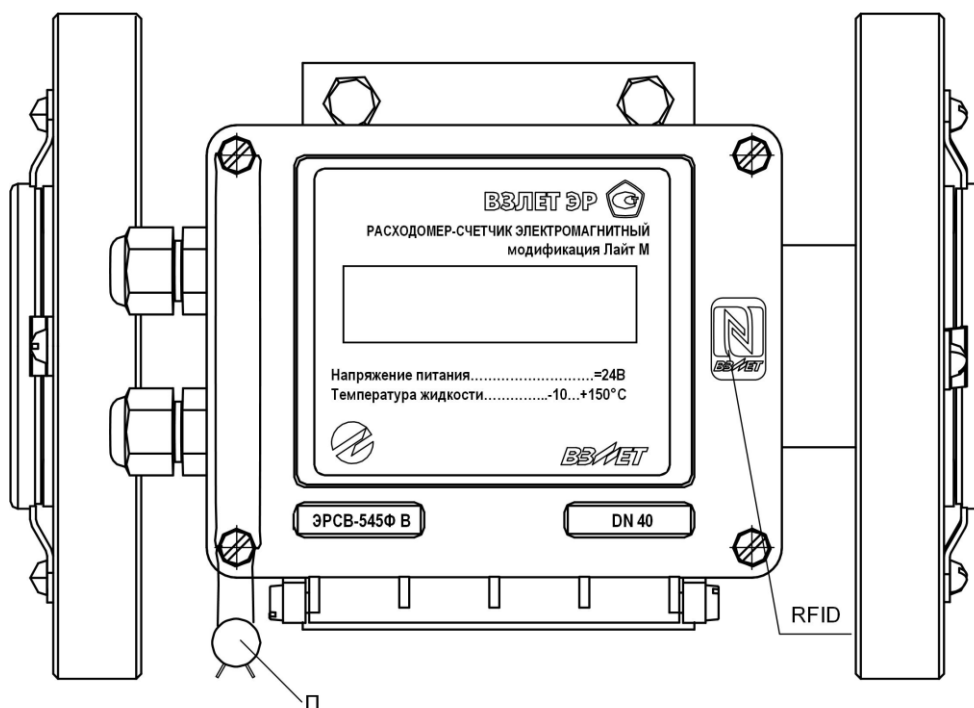


Рис.Б.9а. Вид сверху измерительного блока расходомера фланцованного исполнения, выполненного из пластмассы.



П – транспортная (эксплуатационная) пломба; RFID – наклейка, свидетельствующая об установленном транспондере RFID.

Рис.Б.9б. Вид сверху измерительного блока расходомера фланцованного исполнения, выполненного из металла.

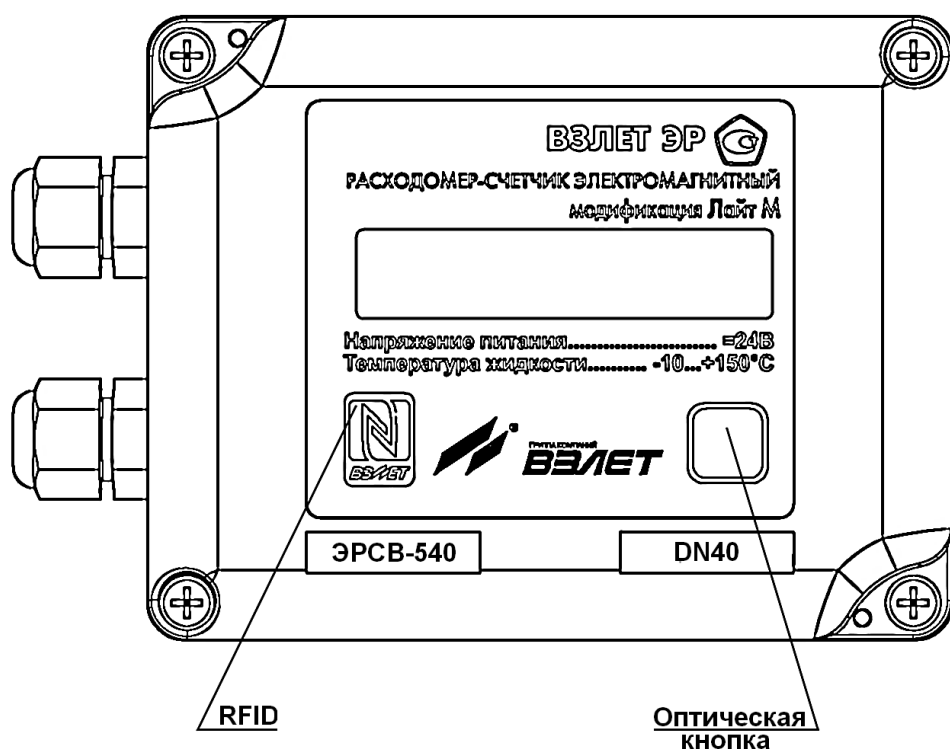
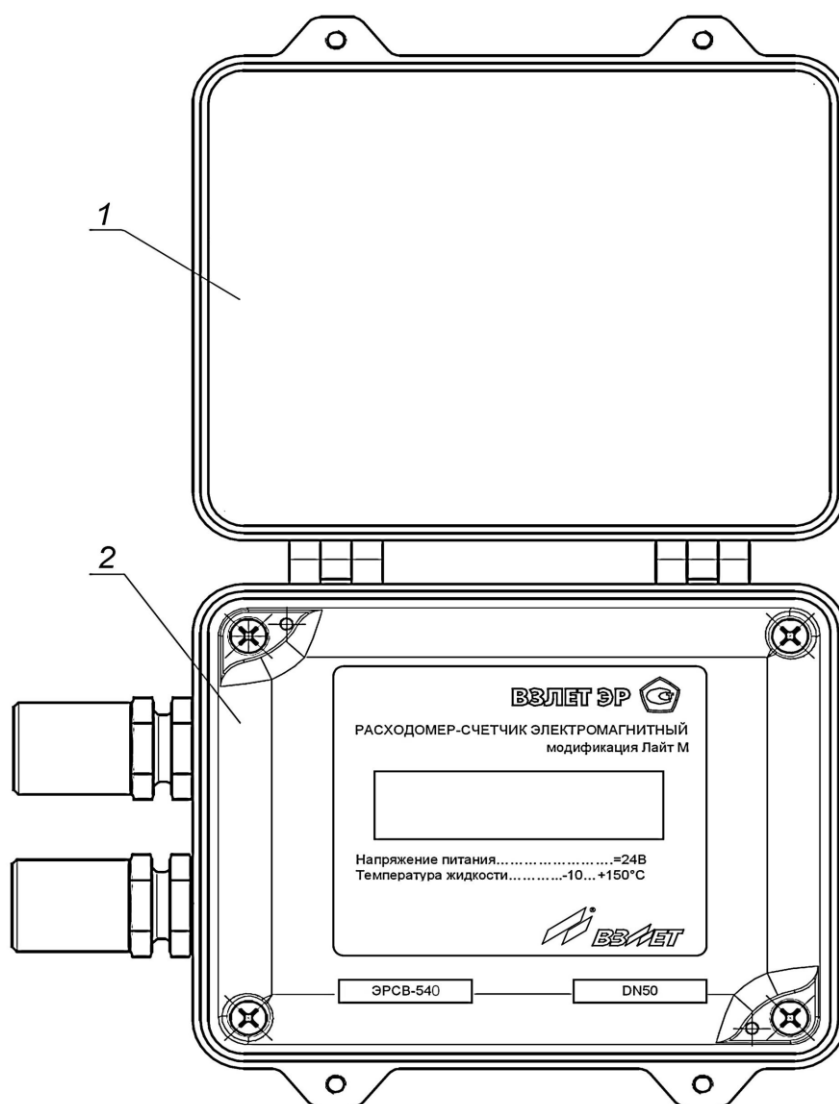


Рис.Б10. Вид сверху измерительного блока расходомера, выполненного из пластмассы, с установленным транспортером RFID и оптической кнопкой.



1 – внешняя откидная крышка; 2 – внутренняя крышка.

Рис.Б.11. Вид сверху измерительного блока расходомера, выполненного из пластмассы и установленного в дополнительный металлический корпус с внешней откидной крышкой.

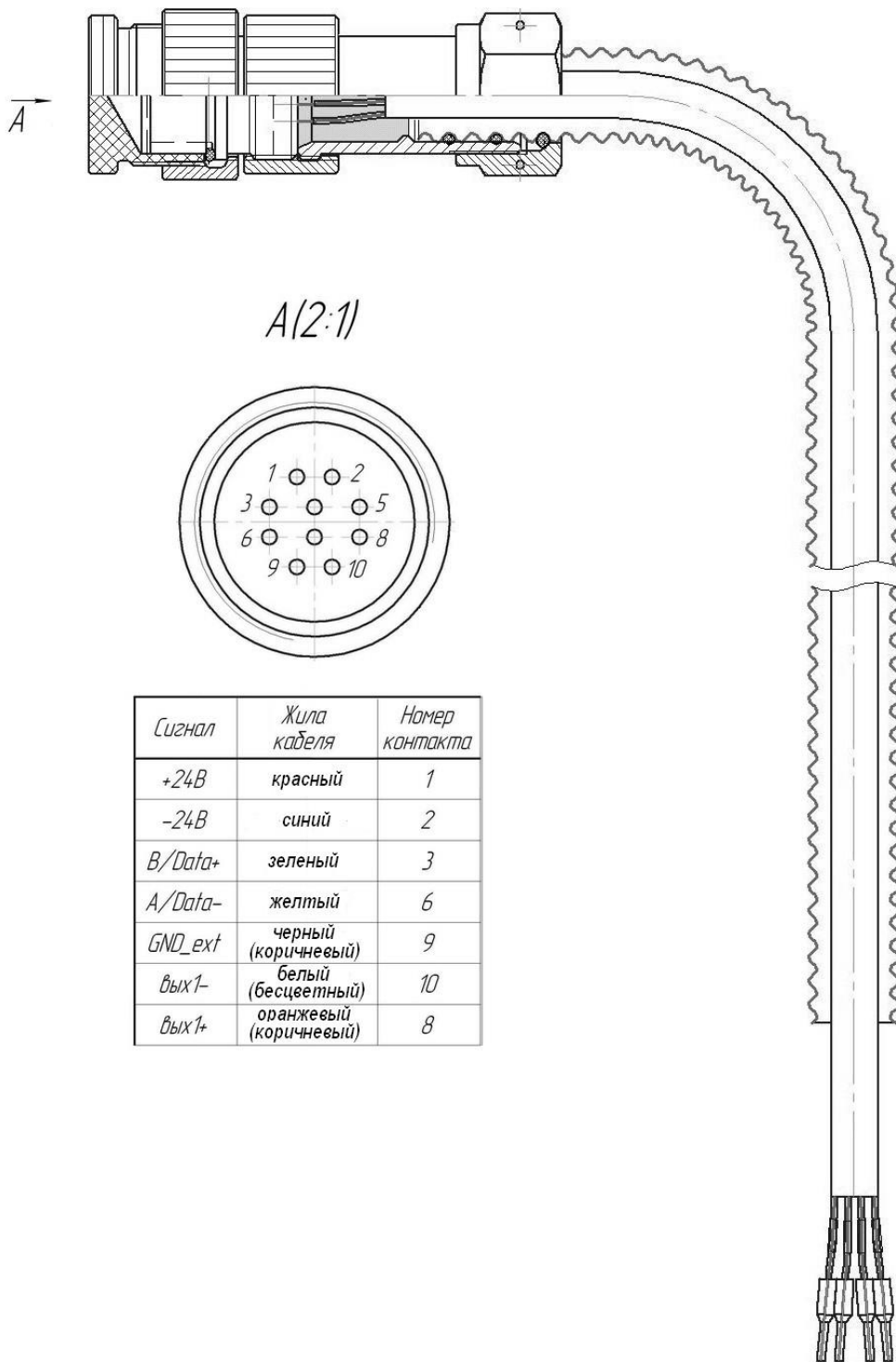
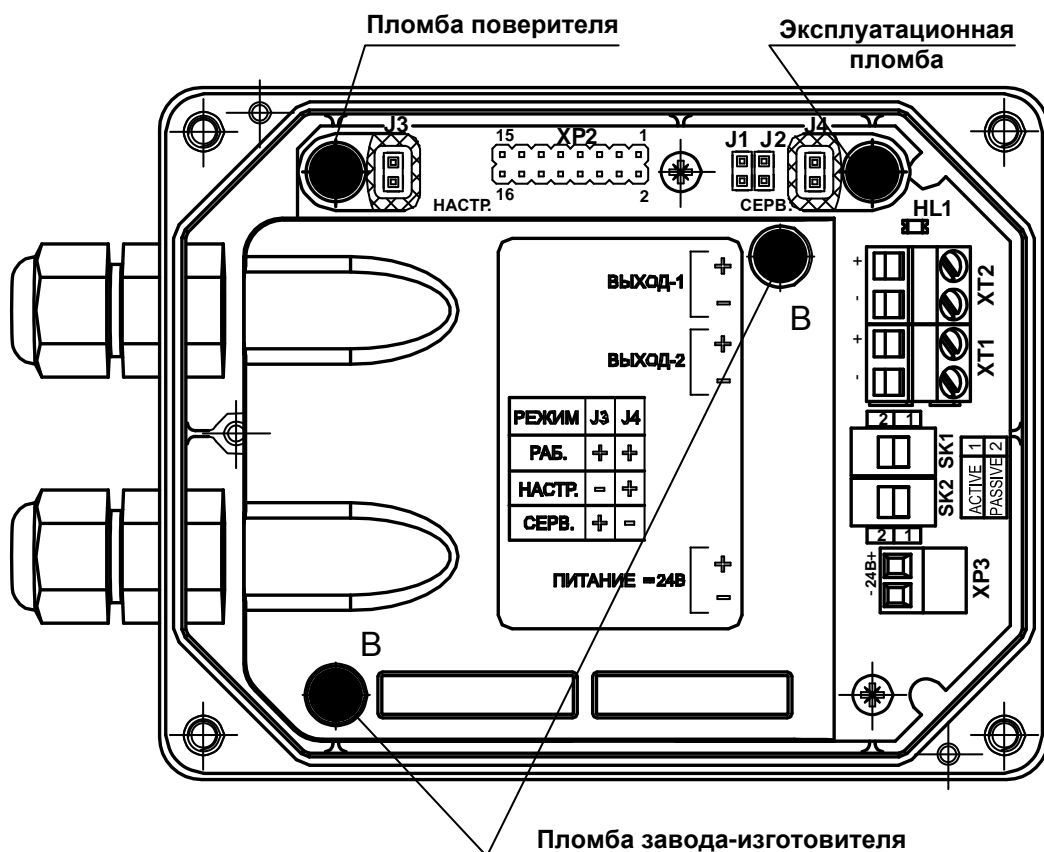
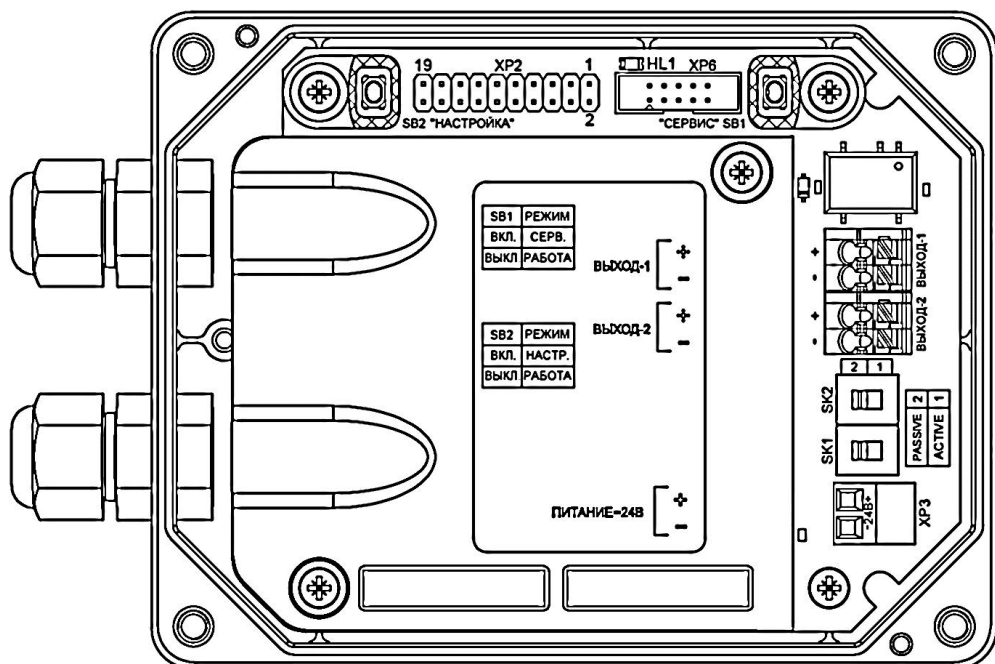


Рис.Б.12. Кабель питания и связи расходомеров со степенью защиты IP68.



- HL1 – светодиод индикации статуса работы расходомера;
- J1, J2 – контактные пары установки коэффициента преобразования универсального выхода №1;
- J3 – контактная пара разрешения модификации настроечных параметров;
- J4 – контактная пара разрешения модификации сервисных параметров;
- XP2 – разъем подключения шлейфа модуля интерфейсов или адаптера USB-ЭР;
- XP3 – разъем подключения кабеля питания =24В;
- XT1 – контактная колодка универсального выхода №2;
- XT2 – контактная колодка универсального выхода №1;
- SK1 – переключатель установки режима работы универсального выхода №1;
- SK2 – переключатель установки режима работы универсального выхода №2;
- В – винты крепления защитной крышки.

Рис.Б.13. Вид измерительного блока без лицевой панели (вид модуля обработки).



- HL1 – светодиод индикации статуса работы расходомера;
 SB1 – кнопка включения режима «СЕРВИС»;
 SB2 – кнопка включения режима «НАСТРОЙКА»;
 XP2 – разъем подключения адаптера USB-ЭР;
 XP3 – разъем подключения кабеля питания =24В;
 XP6 – разъем подключения шлейфа модуля интерфейсов;
 Выход-1 – контактная колодка универсального выхода №2;
 Выход-2 – контактная колодка универсального выхода №1;
 SK1 – переключатель установки режима работы универсального выхода №1;
 SK2 – переключатель установки режима работы универсального выхода №2.

ВНИМАНИЕ! В расходомерах-счетчиках электромагнитный ВЗЛЕТ ЭР модификации Лайт М, выпущенных в период с 17.11.2020 г. по 07.12.2020 г, подключение кабелей связи к универсальным выходам «ВЫХОД-1» и «ВЫХОД-2» производить в обратной полярности: к контакту клеммной колодки, обозначенному «+» подключать минусовой провод кабеля связи, к контакту клеммной колодки, обозначенному «-» подключать соответственно плюсовой провод кабеля связи. Одновременно с этим, положение «1» переключателей режимов работы SK1 и SK2 устанавливает универсальные выходы в пассивный режим работы, соответственно положение «2» – в активный режим.

Рис.Б.14. Вид измерительного блока без лицевой панели (вид модуля обработки) с кнопками включения режимов работы расходомера.

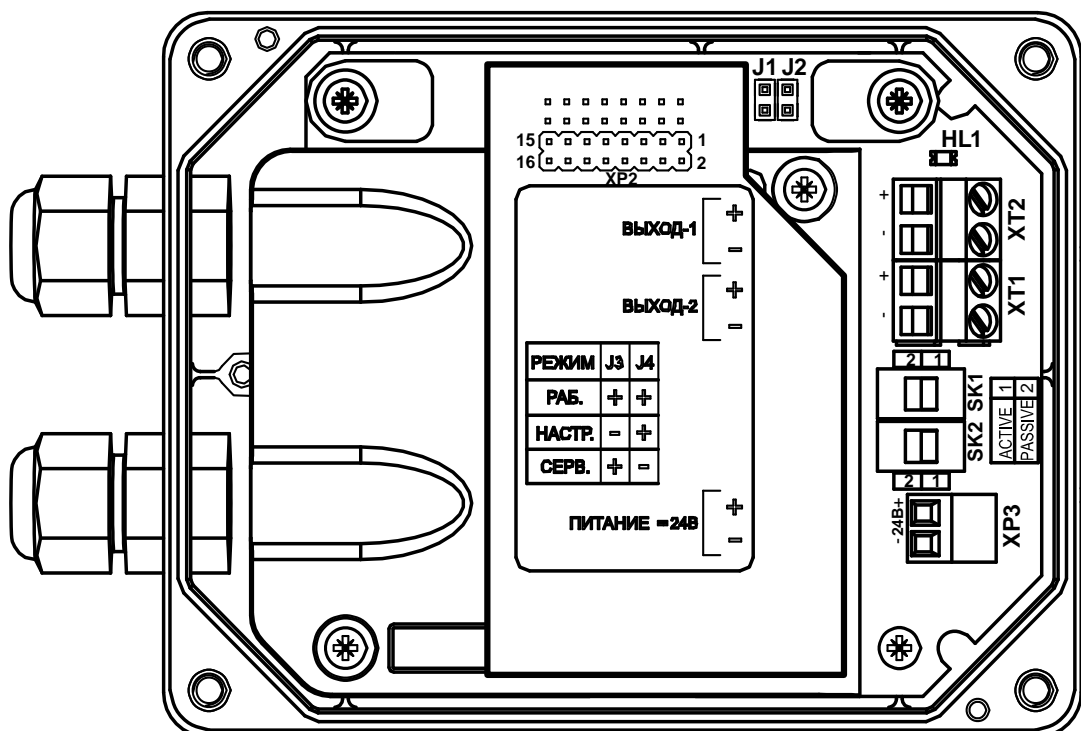


Рис.Б.15. Вид модуля RFID, установленного в измерительный блок

ПРИЛОЖЕНИЕ В. Схема окончного каскада универсальных выходов

Оконечные каскады универсальных выходов расходомера выполнены по одинаковой схеме, приведенной на рис.В.1. В скобках на схеме указаны обозначения контактных пар, контактов разъема и наименования сигналов для универсального выхода №2.

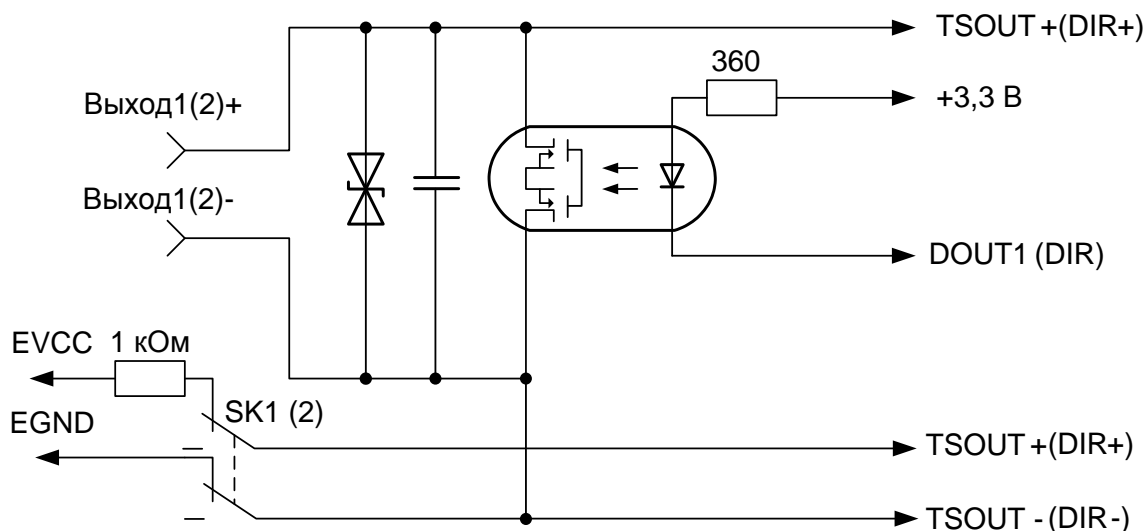


Рис.В.1. Схема окончного каскада универсальных выходов.

Для установленного значения **Активный уровень – Высокий** наличие импульса на выходе в частотном и импульсном режимах, а также наличие события в логическом режиме соответствует разомкнутое состояние электронного ключа. При отсутствии импульса и отсутствии события электронный ключ замкнут.

Для установленного значения **Активный уровень – Низкий** состояния электронного ключа обратные.

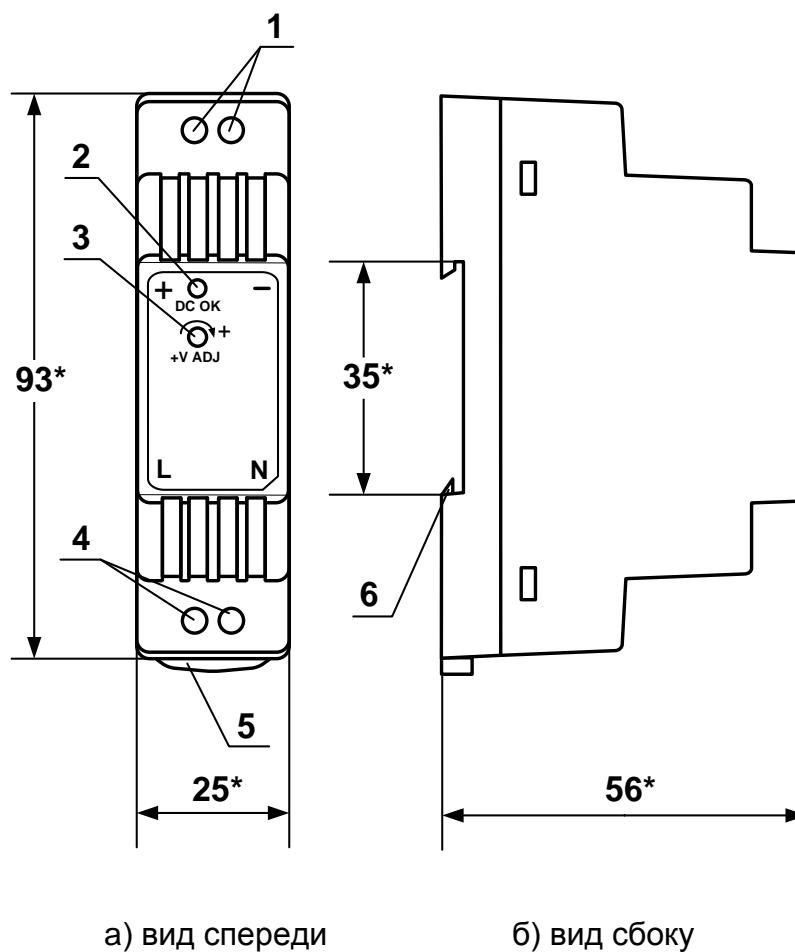
В активном режиме напряжение на выходе при отсутствии импульса, а также соответствующее уровню **Высокий** в логическом режиме может быть от 2,4 до 5,0 В. При наличии импульса и при уровне **Низкий** в логическом режиме – напряжение на выходе не более 0,5 В. Работа выхода в активном режиме допускается на нагрузку с сопротивлением не менее 1 кОм.

Перевод универсальных выходов в активный режим осуществляется переключателями SK1 и SK2 на модуле обработки расходомера.

В пассивном режиме допускается питание от внешнего источника напряжением постоянного тока от 3 до 30 В. Допустимое значение коммутируемого тока нагрузки не более 150 мА.

Длина линии связи – до 300 м.

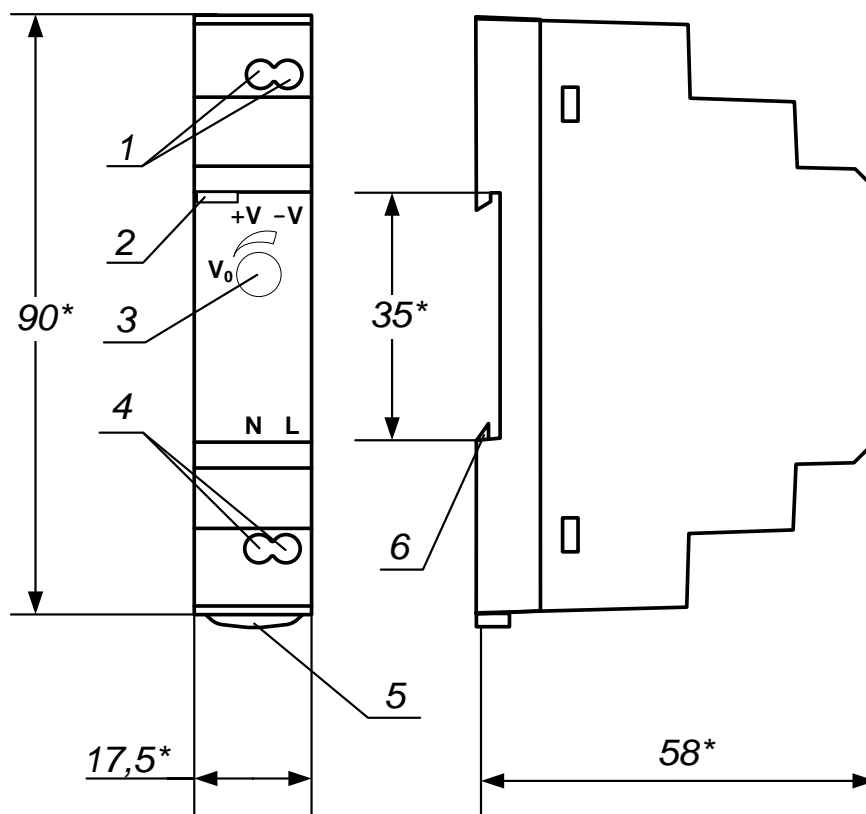
ПРИЛОЖЕНИЕ Г. Источники вторичного питания



* - справочный размер

1 – винты контактной колодки выходного напряжения =24 В;
2 – светодиодный индикатор включения источника вторичного питания; 3 – винт подстройки выходного напряжения; 4 – винты контактной колодки подключения напряжения питания ~220 В 50 Гц (L – линия, N – нейтраль); 5 – серьга для освобождения защелки; 6 – защелка для крепления на DIN-рейке.

Рис.Г.1. Источник вторичного питания серии DR-15-24 (=24 В 15 Вт).



а) вид спереди

б) вид сбоку

* - справочный размер

1 – винты контактной колодки выходного напряжения =24 В;
 2 – светодиодный индикатор включения источника вторичного питания; 3 – винт подстройки выходного напряжения; 4 – винты контактной колодки подключения напряжения питания ~220 В 50 Гц (L – линия, N – нейтраль); 5 – серьга для освобождения защелки; 6 – защелка для крепления на DIN-рейке.

Рис.Г.2. Источник вторичного питания серии HDR-15-24 (=24 В 15 Вт).

ПРИЛОЖЕНИЕ Д. Рекомендации по применению расходомера с тепловычислителями «ВЗЛЕТ ТСРВ»

1. Универсальные выходы расходомера «ВЗЛЕТ ЭР» исполнений ЭРСВ-4Х0(5Х0)Л/Ф для связи с тепловычислителями «ВЗЛЕТ ТСРВ» исполнений ТСРВ-024, -024М, -025, -026, -026М, -027, -042, -043 могут использоваться как с активным, так и с пассивным режимом работы оконечных каскадов при соответствующем режиме входа тепловычислителя (комбинация режимов «активный выход – пассивный вход» или «пассивный выход – активный вход»).

Комбинацию режимов «активный выход – пассивный вход» рекомендуется использовать при необходимости контроля наличия питания расходомера.

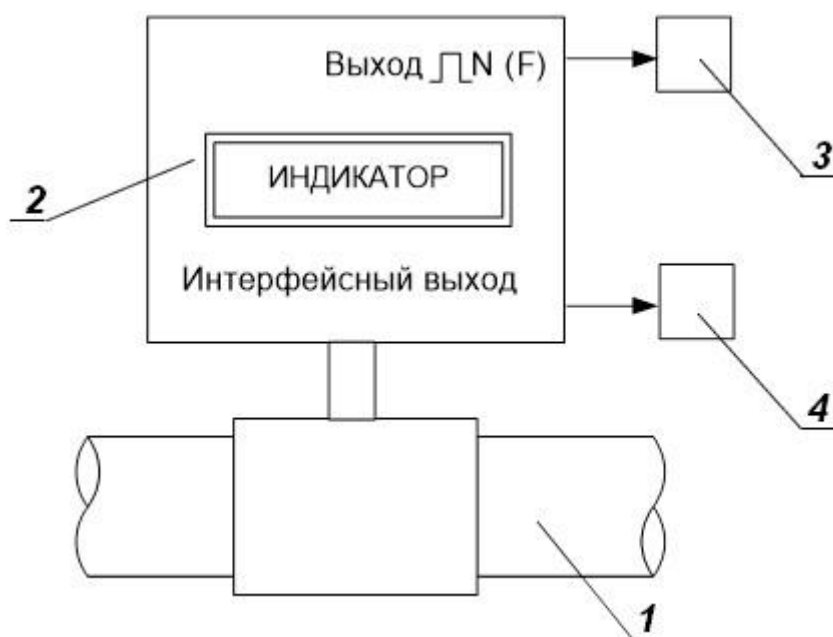
2. При работе с тепловычислителем «ВЗЛЕТ ТСРВ» исполнения ТСРВ-033 рекомендуется использовать комбинацию режимов «активный выход – пассивный вход» для экономии ресурса встроенной батареи питания тепловычислителя.
3. При использовании в работе с тепловычислителем «ВЗЛЕТ ТСРВ» исполнения ТСРВ-034 комбинации режимов «пассивный выход – активный вход» максимальная частота следования импульсов на входе тепловычислителя 10 Гц, комбинации режимов «активный выход – пассивный вход» – 100 Гц.

ВНИМАНИЕ! В связи с рекомендациями СНиП 41-01-2003 (СП 60.13330.2012), скорость движения теплоносителя в трубопроводах систем внутреннего теплоснабжения не может превышать 5 м/с. В связи с этим, максимальное значение частоты на универсальном выходе №1 расходомеров при выпуске из производства соответствует величине расхода, равной $0,5Q_{\text{наиб}}$. (см. таблицу 1). При увеличении расхода свыше значения $0,5Q_{\text{наиб}}$ расходомер выдает сигнал о нештатной ситуации **Ошибка выхода 1**.

При этом на универсальном выходе №2 максимальное значение частоты соответствует величине расхода, равной $Q_{\text{наиб}}$.

ПРИЛОЖЕНИЕ Е. Приложения к методике поверки

(обязательное)



1 – трубопровод поверочной установки; 2 – расходомер; 3 – счетчик импульсов (частотомер); 4 – персональный компьютер.

Рис.Е.1. Схема соединений при поверке расходомера «ВЗЛЕТ ЭР» модификации «Лайт М».

Протокол поверки расходомера «ВЗЛЕТ ЭР»
модификации «Лайт М»

Заводской номер _____ Год выпуска _____

Вид поверки _____

Наименование операций	Пункт документа по поверке	Отметка о соответствии	Примечание
1. Внешний осмотр.	5.8.1.		
2. Опробование	5.8.2.		
3. Подтверждение соответствия программного обеспечения расходомера	5.8.3.		
4. Определение погрешности расходомера при измерении объема и среднего объемного расхода.	5.8.4.		

Расходомер признан _____ к эксплуатации
(годен, не годен)

Дата поверки «__» _____ 20__ г.

Поверитель _____ / _____ /
(подпись) (Ф.И.О.)

ПРИЛОЖЕНИЕ Ж. Полная кодификация расходомеров

Исполнение ЭРСВ-XXXX ХХХ.

а б в г д е

а. Код по конструктивному исполнению измерительного блока расходомера:

4 – исполнение без индикатора;

5 – исполнение с индикатором.

б. Код по динамическому диапазону (отношение наибольшего расхода к наименьшему) при прямом направлении потока измеряемой жидкости:

1 – 1:100;

4 – 1:250;

5 – 1:300;

7 – 1:500.

в. Код по области применения:

0 – общепромышленное;

1 – интерфейс RS-485;

5 – для особых условий;

8 – степень защиты IP68.

г. Код по способу монтажа ППР в трубопровод:

Л – под присоединение типа «сэндвич»;

Ф – фланцованное исполнение.

д. Код по нормируемым пределам допускаемых относительных погрешностей при измерении среднего объемного расхода (объема) при прямом направлении потока измеряемой жидкости. Возможны одна или две позиции (см. табл.Ж.1.):

A – $\pm 1\%$;

B – $\pm 2\%$;

C – $\pm 5\%$.

е. Код по нормируемым пределам допускаемых относительных погрешностей при измерении среднего объемного расхода (объема) и динамическому диапазону при обратном направлении потока измеряемой жидкости:

P – пределы допускаемых относительных погрешностей при измерении среднего объемного расхода (объема) и динамические диапазоны при прямом и обратном направлении потока измеряемой жидкости эквивалентны. Возможны одна или две позиции (см. табл.Ж.2.);

Индекс P отсутствует – пределы допускаемых относительных погрешностей при измерении среднего объемного расхода (объема) в обратном направлении – $\pm 2\%$ в динамическом диапазоне 1:100.

Пределы допускаемых относительных погрешностей расходомеров исполнений ЭРСВ-XXXX при измерении среднего объемного расхода (объема) приведены в таблице Ж.1.

Таблица Ж.1.

Исполнения расходомеров	Пределы допускаемых относительных погрешностей при измерении среднего объемного расхода (объема)	Диапазон измеряемого среднего объемного расхода	Пределы допускаемых относительных погрешностей при измерении среднего объемного расхода (объема)	Диапазон измеряемого среднего объемного расхода
	при прямом направлении потока измеряемой жидкости		при обратном направлении потока измеряемой жидкости	
ЭРСВ-Х10Х А	± 1,0 %	от 0,01·Q _{наиб} до Q _{наиб} (1:100)	± 2,0 %	от 0,01·Q _{наиб} до Q _{наиб} (1:100)
ЭРСВ-Х4ХХ А	± 1,0 %	от 0,004·Q _{наиб} до Q _{наиб} (1:250)		
ЭРСВ-Х4ХХ В	± 2,0 %	от 0,004·Q _{наиб} до Q _{наиб} (1:250)		
ЭРСВ-Х4ХХ АВ	± 1,0 %	от 0,01·Q _{наиб} до Q _{наиб} (1:100)		
	± 2,0 %	от 0,004·Q _{наиб} до 0,01·Q _{наиб} (от 1:250 до 1:100)		
ЭРСВ-Х50Х А	± 1,0 %	от 0,0033·Q _{наиб} до Q _{наиб} (1:300)		
ЭРСВ-Х50Х В	± 2,0 %	от 0,0033·Q _{наиб} до Q _{наиб} (1:300)		
ЭРСВ-Х50Х АВ	± 1,0 %	от 0,01·Q _{наиб} до Q _{наиб} (1:100)		
	± 2,0 %	от 0,003·Q _{наиб} до 0,01·Q _{наиб} (от 1:300 до 1:100)		
ЭРСВ-Х7ХХ В	± 2,0 %	от 0,002·Q _{наиб} до Q _{наиб} (1:500)		
ЭРСВ-Х7ХХ ВС	± 2,0 %	от 0,004·Q _{наиб} до Q _{наиб} (1:250)		
	± 5,0 %	от 0,002·Q _{наиб} до 0,004·Q _{наиб} (от 1:500 до 1:250)		

Пределы допускаемых относительных погрешностей расходомеров исполнений ЭРСВ-XX0XP при измерении среднего объемного расхода (объема) приведены в таблице Ж.2.

Таблица Ж.2.

Исполнения расходомеров	Пределы допускаемых относительных погрешностей при измерении среднего объемного расхода (объема)	Диапазон измеряемого среднего объемного расхода
	при прямом и обратном направлении потока измеряемой жидкости	
ЭРСВ-Х10Х АР	± 1,0 %	от 0,01·Q _{наиб} до Q _{наиб} (1:100)
ЭРСВ-Х4ХХ АР	± 1,0 %	от 0,004·Q _{наиб} до Q _{наиб} (1:250)
ЭРСВ-Х4ХХ ВР	± 2,0 %	от 0,004·Q _{наиб} до Q _{наиб} (1:250)
ЭРСВ-Х4ХХ АВР	± 1,0 %	от 0,01·Q _{наиб} до Q _{наиб} (1:100)
	± 2,0 %	от 0,004·Q _{наиб} до 0,01·Q _{наиб} (от 1:250 до 1:100)
ЭРСВ-Х50Х АР	± 1,0 %	от 0,0033·Q _{наиб} до Q _{наиб} (1:300)
ЭРСВ-Х50Х ВР	± 2,0 %	от 0,0033·Q _{наиб} до Q _{наиб} (1:300)
ЭРСВ-Х50Х АВР	± 1,0 %	от 0,01·Q _{наиб} до Q _{наиб} (1:100)
	± 2,0 %	от 0,003·Q _{наиб} до 0,01·Q _{наиб} (от 1:300 до 1:100)
ЭРСВ-Х7ХХ ВР	± 2,0 %	от 0,002·Q _{наиб} до Q _{наиб} (1:500)
ЭРСВ-Х7ХХ ВСР	± 2,0 %	от 0,004·Q _{наиб} до Q _{наиб} (1:250)
	± 5,0 %	от 0,002·Q _{наиб} до 0,004·Q _{наиб} (от 1:500 до 1:250)

rel_er.xxxLFM.igc_doc1.0