

Утвержден  
ШКСД.407624.001-60 РЭ-ЛУ

**УРОВНЕМЕР РАДАРНЫЙ**

**«ВЗЛЕТ РУ-Ех»**

**Взрывозащищенное исполнение**

**РУКОВОДСТВО ПО ЭКСПЛУАТАЦИИ  
ШКСД.407624.001-60 РЭ**

Инв. № подл.	Подпись и дата	Взам. инв. №	Инв. № дубл.	Подпись и дата

Санкт-Петербург

## СОДЕРЖАНИЕ

ВВЕДЕНИЕ .....	3
ГАРАНТИИ ИЗГОТОВИТЕЛЯ .....	4
ОБОЗНАЧЕНИЕ ИСПОЛНЕНИЙ .....	5
1 ОПИСАНИЕ И РАБОТА .....	6
1.1 Назначение .....	6
1.2 Технические характеристики .....	7
1.3 Метрологические характеристики .....	9
1.4 Состав .....	9
1.5 Устройство и работа .....	10
1.5.1 Принцип работы .....	10
1.5.2 Устройство .....	11
1.5.3 Уровни доступа .....	12
1.5.4 Внешние связи .....	13
1.5.5 Регистрация результатов работы .....	15
1.5.6 Конструкция .....	16
1.6 Обеспечение взрывозащиты .....	17
1.7 Маркировка и пломбирование .....	19
2 ИСПОЛЬЗОВАНИЕ ПО НАЗНАЧЕНИЮ .....	20
2.1 Эксплуатационные ограничения .....	20
2.2 Меры безопасности .....	20
2.3 Обеспечение взрывозащищенности при монтаже .....	21
2.4 Обеспечение взрывозащищенности при эксплуатации .....	21
2.5 Подготовка к использованию .....	22
3 ТЕХНИЧЕСКОЕ ОБСЛУЖИВАНИЕ .....	23
4 УПРАВЛЕНИЕ УРОВНЕМЕРОМ .....	24
4.1 Система индикации .....	24
4.2 Клавиатура .....	26
4.3 Ввод значений установочных параметров .....	27
5 НАСТРОЙКА ПЕРЕД РАБОТОЙ .....	28
5.1 Коррекция приборной даты и времени .....	28
5.2 Установка режима перевода на «летнее» / «зимнее» время .....	28
5.3 Установка параметров связи .....	28
5.4 Установка коэффициентов КР .....	29
5.5 Настройка токового выхода .....	29
5.6 Настройка HART .....	29
5.7 Ввод уставок и объемной характеристики .....	29
5.8 Настройка ППУР-Ех .....	29
5.9 Порядок работы .....	30
6 ВОЗМОЖНЫЕ НЕИСПРАВНОСТИ И МЕТОДЫ ИХ УСТРАНЕНИЯ .....	31
7 УПАКОВКА, ХРАНЕНИЕ И ТРАНСПОРТИРОВАНИЕ .....	32
8 УТИЛИЗАЦИЯ .....	32
ПРИЛОЖЕНИЕ А - Внешний вид и габаритные характеристики уровнемера .....	33
ПРИЛОЖЕНИЕ Б - Чертежи взрывозащиты .....	36
ПРИЛОЖЕНИЕ В - Выходы уровнемера с искробезопасными цепями .....	38
ПРИЛОЖЕНИЕ Г - Структура меню уровнемера .....	42
ПРИЛОЖЕНИЕ Д - Параметры, индицируемые на дисплее .....	48
ПРИЛОЖЕНИЕ Е - Источник вторичного питания .....	54

ШКСД.407624.001-60 РЭ

Изм.	Лист	№ докум.	Подп.	Дата

Разраб.

Пров.

Н. контр.

Утв.

Уровнемер радарный  
«ВЗЛЕТ РУ-Ех»  
Взрывозащищенное исполнение  
Руководство по эксплуатации

Лит.

Лист

Листов

А

2

55

АО «Взлет»

## ВВЕДЕНИЕ

Настоящий документ распространяется на уровнемеры радарные «ВЗЛЕТ РУ-Ех» взрывозащищенного исполнения (далее – уровнемер, РУ-Ех), выполненный на основе общепромышленного исполнения уровнемера радарного «ВЗЛЕТ РУ», и предназначен для ознакомления с устройством уровнемера и порядком его эксплуатации.

В связи с постоянной работой по усовершенствованию прибора возможны отличия от настоящего руководства, не влияющие на метрологические характеристики и функциональные возможности уровнемера.

## ПЕРЕЧЕНЬ ПРИНЯТЫХ СОКРАЩЕНИЙ

АСУ ТП	- автоматизированная система управления технологическим процессом;
ВП	- вторичный преобразователь;
ЖКИ	- жидкокристаллический индикатор;
ИВП	- источник вторичного питания;
ПК	- персональный компьютер;
ПО	- программное обеспечение;
ППУР-Ех	- первичный преобразователь уровня радарный взрывозащищенного исполнения;
РУ-Ех	- радарный уровнемер взрывозащищенного исполнения;
ЭД	- эксплуатационная документация.

**Примечание** - Вид наименования или обозначения, выполненного в тексте и таблицах жирным шрифтом Arial, например: **Измерения**, соответствует его отображению на дисплее прибора.

\* \* \*

• *Уровнемер радарный «ВЗЛЕТ РУ» зарегистрирован в Государственном реестре средств измерений РФ под № 72084-18.*

• *Уровнемер радарный «ВЗЛЕТ РУ-Ех» взрывозащищенного исполнения соответствует требованиям Технического регламента Таможенного союза ТР ТС 012/2011 «О безопасности оборудования для работы во взрывоопасных средах» и разрешен к применению на поднадзорных производствах и объектах согласно маркировке взрывозащиты.*

Удостоверяющие документы размещены на сайте [www.vzljot.ru](http://www.vzljot.ru).

Инов. № подл.	Подпись и дата	Взам. инв. №	Инов. № дубл.	Подпись и дата	Инов. № подл.	Изм.	Лист	№ докум.	Подп.	Дата	ШКСД.407624.001-60 РЭ	Лист
												3

## ГАРАНТИИ ИЗГОТОВИТЕЛЯ

I. Изготовитель гарантирует соответствие уровнемеров радарных «ВЗЛЕТ РУ-Ех» техническим условиям в пределах гарантийного срока, указанного в паспорте на изделие, при соблюдении следующих условий:

1. Хранение, транспортирование, монтаж и эксплуатация изделия осуществляются в соответствии с требованиями эксплуатационной документации.

2. Монтаж и пусконаладочные работы проведены специализированной организацией, сотрудники которой прошли обучение на предприятии-изготовителе, и имеют сертификат на выполнение данного вида работ.

II. В случае выхода оборудования из строя, гарантийный ремонт производится в головном или региональных сервисных центрах, авторизованных по работе с оборудованием торговой марки Взлет, при соблюдении условий эксплуатации и требований, указанных в эксплуатационной документации.

III. Изготовитель не несет гарантийных обязательств в следующих случаях:

- а) отсутствует паспорт на изделие;
- б) изделие имеет механические повреждения;
- в) изделие хранилось, транспортировалось, монтировалось или эксплуатировалось с нарушением требований эксплуатационной документации на изделие;
- г) отсутствует или повреждена пломба с поверительным клеймом;
- д) изделие подвергалось разборке или доработке;
- е) произошла протечка воды через гермовводы во внутреннюю полость блока электроники вторичного преобразователя из-за нарушений условий монтажа при затяжке;
- ж) произошла протечка воды через оболочку кабеля/кабель во внутреннюю полость блока электроники вторичного преобразователя из-за нарушений целостности оболочки кабеля;
- з) гарантия не распространяется на расходные материалы и детали, имеющие ограниченный срок службы.

\* \* \*

Информация по сервисному обслуживанию представлена на сайте <http://www.vzljot.ru> в разделе **Сервис**.

Инов. № подл.	Подпись и дата	Взам. инв. №	Инов. № дубл.	Подпись и дата	ШКСД.407624.001-60 РЭ					Лист
										4
Изм.	Лист	№ докум.	Подп.	Дата						

## ОБОЗНАЧЕНИЕ ИСПОЛНЕНИЙ

В зависимости от назначения и условий применения могут поставляться различные исполнения уровнемера. Варианты исполнений уровнемера приведены в таблице 1.

Таблица 1

Исполнение уровнемера	Параметр	Значение
ВЗЛЕТ РУ-Ех-1хх	Диапазон значений измеряемого уровня, м	от 0 до 20
ВЗЛЕТ РУ-Ех-2хх		от 0 до 30
ВЗЛЕТ РУ-Ех-х1х	Способ крепления на объекте установки	фланцевый
ВЗЛЕТ РУ-Ех-х2х		подвижный фланцевый
ВЗЛЕТ РУ-Ех-х3х		подвесной
ВЗЛЕТ РУ-Ех-хх1	Способ вывода информации	стандартный набор интерфейсов (универсальный и токовый выходы, интерфейс RS-485)
ВЗЛЕТ РУ-Ех-хх2		стандартный набор интерфейсов + HART

Изм.	Лист	№ докум.	Подп.	Дата
------	------	----------	-------	------

Изм.	Лист	№ докум.	Подп.	Дата
------	------	----------	-------	------

Изм.	Лист	№ докум.	Подп.	Дата
------	------	----------	-------	------

Изм.	Лист	№ докум.	Подп.	Дата
------	------	----------	-------	------

Изм.	Лист	№ докум.	Подп.	Дата
------	------	----------	-------	------

Изм.	Лист	№ докум.	Подп.	Дата
------	------	----------	-------	------

ШКСД.407624.001-60 РЭ

Лист

5

# 1 ОПИСАНИЕ И РАБОТА

## 1.1 Назначение

1.1.1 Уровнемер радарный «ВЗЛЕТ РУ-Ех» взрывозащищенного исполнения предназначен для автоматического бесконтактного измерения уровня жидких и сыпучих сред.

Уровнемер взрывозащищенного исполнения представляет собой уровнемер общего промышленного исполнения в корпусе исполнения «взрывонепроницаемая оболочка», укомплектованный модулем коммутации, включающим барьеры, обеспечивающие искробезопасность внешних цепей интерфейсов. Искробезопасность внешних цепей обеспечивается, кроме того, внешними барьерами искрозащиты, включаемыми в разрыв используемых интерфейсных цепей уровнемера.

Уровень взрывозащиты – «взрывобезопасное электрооборудование».

Вид взрывозащиты – «взрывонепроницаемая оболочка «d» уровня «db» и «искробезопасная электрическая цепь «i» уровня «ib».

1.1.2 Уровнемер радарный «ВЗЛЕТ РУ-Ех» взрывозащищенного исполнения соответствует требованиям ГОСТ 31610.0-2014 (IEC 60079-0:2011), ГОСТ IEC 60079-1-2013 и ГОСТ 31610.11-2014 (IEC 60079-11:2011) и имеет маркировку взрывозащиты – 1Ex db [ib] ПС Т6...Т2 Gb X.

При использовании искробезопасных цепей интерфейсов внешние барьеры должны выбираться в соответствии с ГОСТ IEC 60079-14-2013.

1.1.3 Уровнемер радарный «ВЗЛЕТ РУ-Ех» взрывозащищенного исполнения, имеющий указанную маркировку, может устанавливаться во взрывоопасных зонах помещений и наружных установок согласно маркировке взрывозащиты, Технического регламента Таможенного союза ТР ТС 012/2011 «О безопасности оборудования для работы во взрывоопасных средах», ГОСТ 31610.0-2014 (IEC 60079-0:2011), ГОСТ 31610.11-2014 (IEC 60079-11:2011), ГОСТ IEC 60079-14-2013, главе 7.3 ПУЭ и другим нормативным документам, регламентирующим применение электрооборудования, расположенного во взрывоопасной зоне и связанного искробезопасными электрическими цепями с электротехническими устройствами, расположенными вне взрывоопасной зоны.

1.1.4 Уровнемер радарный «ВЗЛЕТ РУ-Ех» может эксплуатироваться во взрывоопасных зонах классов 1, 2 по ГОСТ IEC 60079-10-1-2013 в соответствии с Ex-маркировкой и ГОСТ IEC 60079-14-2013 при соблюдении условий эксплуатации и специальных условий применения согласно сертификату.

1.1.5 Уровнемер радарный «ВЗЛЕТ РУ-Ех» взрывозащищенного исполнения обеспечивает:

- измерение текущего уровня контролируемой среды;
- измерение дистанции до границы раздела воздуха и контролируемой среды;
- определение объема измеряемой среды при вводе в прибор объемно-уровневой характеристики емкости;
- индикацию измеренных, расчетных, установочных и архивированных параметров на встроенном дисплее;
- вывод результатов измерений уровня или дистанции в виде импульсно-частотных и/или токовых сигналов;
- формирование логических выходных сигналов при выходе измеряемых параметров за заданные границы диапазона, а также при отсутствии радиосигнала и пропадании внешнего питания;

Инв. № подл.	Подпись и дата	Взам. инв. №	Инв. № дубл.	Подпись и дата	ШКСД.407624.001-60 РЭ	Лист
						6
Изм.	Лист	№ докум.	Подп.	Дата		

- архивирование установочных параметров в энергонезависимой памяти;
- сохранение результатов измерений, времени наработки и простоя, а также данных о неисправностях и нештатных ситуациях в часовом, суточном и произвольном архивах;
- вывод измерительной, диагностической, установочной и архивной информации через последовательный интерфейс RS-485 и интерфейс HART;
- автоматический контроль и индикацию наличия неисправностей уровнемера и нештатных ситуаций;
- защиту архивных и установочных данных от несанкционированного доступа.

## 1.2 Технические характеристики

1.2.1 Основные технические характеристики уровнемера приведены в таблице 2.

Таблица 2

Наименование параметра	Значение параметра	Примечания
1. Минимальное значение измеряемого уровня, м	0	
2. Максимальное значение измеряемого уровня, м	30	
3. Напряжение питания постоянного тока, В	24	см. п.1.2.3
4. Потребляемая мощность, Вт	не более 20	
5. Габаритные размеры, мм	см. приложение А	
6. Масса, кг	не более 15	
7. Средняя наработка на отказ, ч	75000	
8. Средний срок службы, лет	12	

1.2.2 Уровнемер соответствует требованиям ГОСТ Р 52931-2008 по устойчивости:

- к климатическим воздействиям – в соответствии с группой С2 (диапазон температур окружающей среды от минус 40 °С до плюс 60 °С, относительная влажность воздуха до 100 % при температуре до 30 °С и ниже, с конденсацией влаги);
- к воздействию атмосферного давления – в соответствии с группой Р2 (диапазон давления от 66,0 до 106,7 кПа);
- к воздействию синусоидальных вибраций высокой частоты – в соответствии с группой N2 (диапазон частот от 10 до 55 Гц при постоянной амплитуде 0,35 мм).

Степень защиты уровнемера от доступа к опасным частям, попадания внешних твердых предметов, воды соответствует коду IP66/IP68 по ГОСТ 14254-2015. Степень защиты IP68 гарантируется при полном погружении РУ-Ех в воду на глубину до 3 метров до верхней точки блока электроники на время не более 2 часов.

1.2.3 Электропитание уровнемера осуществляется стабилизированным напряжением постоянного тока в диапазоне от 22 до 26 В с уровнем пульсаций не более  $\pm 1,0\%$ .

Питание от сети переменного тока 220 В 50 Гц обеспечивается с помощью источника вторичного питания «ВЗЛЕТ ИВП» исполнения ИВП-24.24 (приложение Е). В случае необходимости реализации системы бесперебойного питания, ИВП-24.24 рекомендуется подключать к сети 220 В через источник бесперебойного питания  $\approx 220\text{ В}/\approx 220\text{ В}$ .

Структура организации резервного питания по схеме 220VAC/24VDC (использование аккумуляторных батарей 24 VDC с системой АВР) не допустимо для питания приборов исполнения Взлет РУ-Ех ввиду того, что в данной структуре выходным напряжением при отсутствии сети  $\approx 220\text{ В}$ , является нестабилизированное напряжение АКБ в диапазоне 22...29 В, которое превышает напряжение срабатывания схемы симисторной защиты прибора по питанию, ограниченной на уровне 26 В. Использование данной схемы приведет к перегоранию предохранителей по цепям питания прибора.

Инов. № подл.	Подпись и дата	Взам. инв. №	Инов. № дубл.	Подпись и дата

Изм.	Лист	№ докум.	Подп.	Дата	ШКСД.407624.001-60 РЭ	Лист
						7

**ВНИМАНИЕ!** В случае отказа от использования ИВП-24.24 и обеспечения электропитания расходомера от иной системы питания, необходимо строго соблюдать требования к качеству электропитания, приведенные в данном пункте. При несоблюдении данного требования в случае перегорания предохранителей в цепи питания расходомера, гарантийные обязательства на прибор не распространяются!

1.2.4 Выходные параметры искробезопасных цепей РУ-Ех не превышают величин, указанных в таблице 3.

Таблица 3

Искробезопасные цепи	U <sub>0</sub> , В	I <sub>0</sub> , мА	P <sub>0</sub> , Вт	C <sub>0</sub> , мкФ	L <sub>0</sub> , мГн
Токовый выход с HART-протоколом	23,1	130	0,8	0,14	2,0
Интерфейс RS-485, универсальные выходы	11,6	300	0,85	1,59	0,45

1.2.5 Входные параметры искробезопасных цепей РУ-Ех не превышают величин, указанных в таблице 4.

Таблица 4

Искробезопасные цепи	U <sub>i</sub> , В	I <sub>i</sub> , мА	P <sub>i</sub> , Вт	C <sub>i</sub> , мкФ	L <sub>i</sub> , мГн
Токовый выход с HART-протоколом	24	100	1,0	≈ 0	≈ 0
Интерфейс RS-485, универсальные выходы	16	160	1,0	≈ 0	≈ 0

1.2.6 Работа уровнемера допускается только с применением дополнительных внешних барьеров искрозащиты (см. п.1.6.4). Различные варианты подключения внешних барьеров и характеристики искробезопасных цепей приведены в приложении В.

1.2.7 Программное обеспечение уровнемера является встроенным. Идентификационные данные ПО приведены в таблице 5.

Таблица 5

Идентификационные данные (признаки)	Значение
Идентификационное наименование ПО	VZLJOT RU
Номер версии (идентификационный номер) ПО, не ниже	76.25.00.01
Цифровой идентификатор ПО	–
Другие идентификационные данные	–

Программное обеспечение уровнемеров не может быть модифицировано или загружено через какой-либо интерфейс на уровне пользователя.

Влияние на метрологически значимое ПО уровнемера через интерфейсы связи отсутствует. Метрологические характеристики средства измерений нормированы с учетом влияния программного обеспечения.

Уровень защиты программного обеспечения от непреднамеренных и преднамеренных изменений – «высокий» (в соответствии с Р50.2.077-2014).

1.2.8 Вид и габаритные характеристики уровнемера приведены в Приложении А.

Имп. № подл.	Подпись и дата
Взам. инв. №	Подпись и дата
Инв. № дубл.	Подпись и дата
Инв. №	Подпись и дата

Изм.	Лист	№ докум.	Подп.	Дата	ШКСД.407624.001-60 РЭ	Лист
						8

### 1.3 Метрологические характеристики

1.3.1 Пределы допускаемой абсолютной погрешности при измерении уровня составляют:

- для исполнения РУ-Ех-1ХХ – ± 2 мм во всем диапазоне измерения;
- для исполнения РУ-Ех-2ХХ – ± 2 мм в диапазоне от 0 до 20 метров.

1.3.2 Пределы допускаемой относительной погрешности измерения уровня для исполнения РУ-Ех-2ХХ в диапазоне свыше 20 метров не превышают ± 0,03 %.

1.3.3 Пределы допускаемой относительной погрешности измерения времени работы в различных режимах не превышает ± 0,1 %.

1.3.4 Поверка уровнемера проводится в соответствии с документом МП 0749-7-2018 «ГСИ. Уровнемеры радарные «ВЗЛЕТ РУ». Методика поверки».

### 1.4 Состав

Комплект поставки уровнемера приведен в таблице 6.

Таблица 6

Наименование и условные обозначения	Обозначение	Кол.	Прим.
1. Уровнемер радарный «ВЗЛЕТ РУ-Ех»	ШКСД.407624.001-60	1	Прим. 1
2. Источник вторичного питания ВЗЛЕТ ИВП-24.24	В41.30-10.00	1	
3. Комплект монтажных частей		1	Прим.2
4. Паспорт	ШКСД.407624.001-60 ПС	1	
5. Комплект эксплуатационной документации в составе: - руководство по эксплуатации - инструкция по монтажу - методика поверки	ШКСД.407624.001-60 РЭ ШКСД.407624.001-60 ИМ МП 0749-7-2018	1	Прим. 3

#### Примечания

1. Исполнение уровнемера – в соответствии с общим заказом.
2. В комплект монтажных частей входят:
  - ответный фланец для крепления уровнемера на объекте установки. Материал фланца определяется при заказе;
  - набор крепежных комплектующих изделий;
  - кабели питания и интерфейса. Длина кабелей определяется при заказе.
3. Эксплуатационная документация и карты заказа на данное изделие и другую продукцию, выпускаемую фирмой «Взлет», размещены на сайте по адресу [www.vzljot.ru](http://www.vzljot.ru). Там же размещена программа «Монитор Взлет РУ» для работы с прибором по последовательному интерфейсу RS-485.  
По заказу в комплект поставки уровнемера могут включаться:
  - преобразователь измерительный «ВЗЛЕТ АС» (адаптер сигналов) исполнения USB-RS232\485 для настройки уровнемера с персонального компьютера;
  - барьеры искрозащиты при использовании искробезопасных интерфейсных цепей уровнемера.

Инд. № подл.	Подпись и дата	Взам. инв. №	Инв. № дубл.	Подпись и дата

Изм.	Лист	№ докум.	Подп.	Дата	ШКСД.407624.001-60 РЭ	Лист
						9

## 1.5 Устройство и работа

### 1.5.1 Принцип работы

1.5.1.1 Принцип измерений радарного уровнемера «ВЗЛЕТ РУ-Ех» основан на излучении первичным преобразователем непрерывного линейного частотно-модулированного радиосигнала до поверхности контролируемой среды и последующем приеме отраженного сигнала.

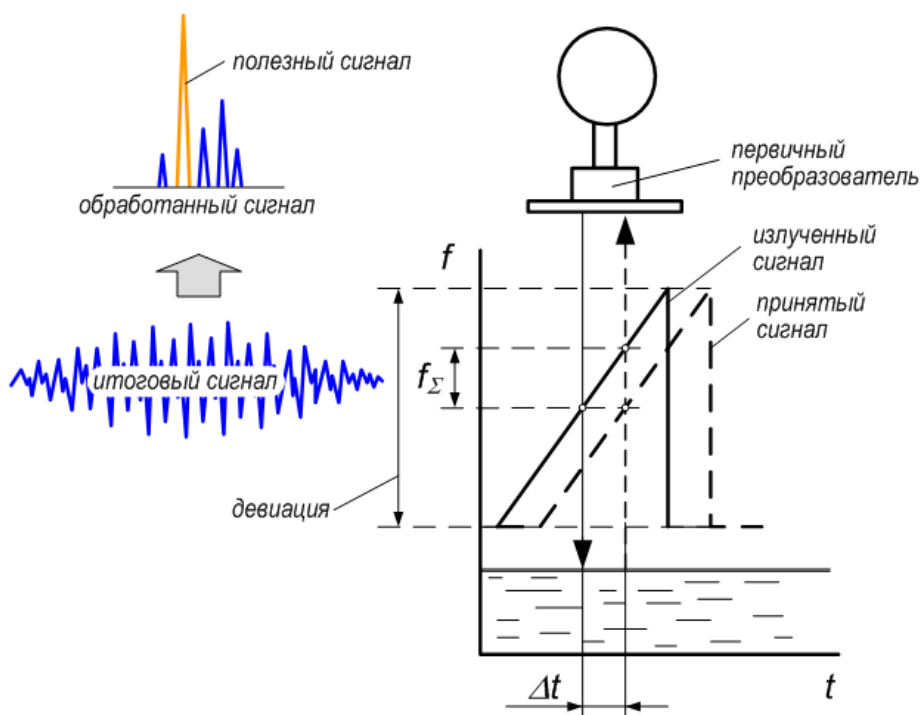


Рис.1 - Принцип действия радарного уровнемера

Наложение частот излученного сигнала и принятого сигнала формирует итоговый сигнал низкой частоты  $f_{\Sigma}$ , который с учетом задержки по времени  $\Delta t$ , связанной с распространением волны, обрабатывается микропроцессорной системой датчика уровня. В результате обработки из итогового сигнала выделяется частота полезного сигнала, которая затем пересчитывается в расстояние до поверхности контролируемой среды.

1.5.1.2 Для контроля заранее известного значения уровня наполнения в контролируемой емкости, в прибор пользователем вводятся величины уставок по уровню **НУ** и **ВУ** (нижняя и верхняя уставки), при выходе за которые текущего значения уровня формируется сигнал ошибки.

1.5.1.3 Для определения текущего значения объема измеряемой среды  $V$  в контролируемой емкости в уровнемер вводится объемная характеристика ёмкости. Функция «объем – уровень» рассчитывается, исходя из параметров ёмкости, или определяется экспериментально и после ввода в прибор сохраняется в его энергонезависимой памяти. Уровнемер предусматривает ввод до 32-х пар значений «объем – уровень».

Инв. № подл.	Подпись и дата	Взам. инв. №	Инв. № дубл.	Подпись и дата	ШКСД.407624.001-60 РЭ	Лист
						10
Изм.	Лист	№ докум.	Подп.	Дата		

## 1.5.2 Устройство

1.5.2.1 Структурная схема уровнемера приведена на рис.2.



*БИ – внешние барьеры искрозащиты*

Рис.2 - Структурная схема уровнемера.

Уровнемер состоит из первичного преобразователя уровня радарного (ППУР-Ех) и вторичного преобразователя (ВП).

### 1.5.2.2 Первичный преобразователь уровня радарный.

В состав ППУР-Ех входит модуль радара и модуль связи.

Модуль радара осуществляет процесс генерации, излучения и приема радиоволн в процессе измерения. Данный модуль также имеет в своем составе вычислительный микропроцессор и необходимый набор интерфейсов, предназначенный для управления модулем и обменом данными с внешними устройствами.

Данные результатов измерений и сигналы управления и контроля модуля радара через модуль связи передаются в модуль обработки ВП.

### 1.5.2.3 Вторичный преобразователь

В состав ВП входит модуль питания, модуль обработки, модуль коммутации и модуль МДИ и КО (дополнительных интерфейсов и клавиатуры оптической).

Модуль питания обеспечивает преобразование входного напряжения питания =24 В в ряд напряжений постоянного тока требуемого значения для обеспечения электропитания модулей уровнемера.

В модуле МДИ и КО находятся жидкокристаллический индикатор, память архива и часы реального времени с резервным источником питания. К данному модулю подключена также оптическая клавиатура.

Модуль обработки информации включает в себя процессор, выполняющий задачи:

- взаимодействия с модулем радара ППУР;
- взаимодействия с оборудованием АСУ ТП;
- контроля температуры окружающей среды и управления модулем обогрева;
- ведения архивов;
- взаимодействия с аппаратно-программным обеспечением установщика оборудования;
- защиты от несанкционированного доступа.

Инв. № подл.	Подпись и дата	Взам. инв. №	Инв. № дубл.	Подпись и дата

Изм.	Лист	№ докум.	Подп.	Дата

ШКСД.407624.001-60 РЭ

Лист

11

В модуле коммутации расположены клеммные соединители, а также переключатели режимов работы прибора и универсальных выходов. Модуль коммутации содержит микросхемы интерфейса RS-485, формирователя токового выхода с интерфейсом HART, а также оконечные каскады универсальных выходов уровнемера.

В модуле коммутации расположены барьеры искрозащиты по всем интерфейсным цепям уровнемера (см. Приложение В).

К клеммным соединителям модуля коммутации подключаются кабели питания и интерфейсов.

### 1.5.3 Уровни доступа

1.5.3.1 В уровнемере предусмотрены три уровня доступа к установочным и калибровочным параметрам.

Уровни доступа отличаются составом индицируемой на дисплее информации, возможностями по изменению установочных, калибровочных параметров уровнемера и обозначаются как режимы РАБОТА, СЕРВИС и НАСТРОЙКА.

Назначение режимов:

- НАСТРОЙКА – режим настройки и поверки;
- СЕРВИС – режим подготовки к эксплуатации;
- РАБОТА – эксплуатационный режим (режим пользователя).

Режим НАСТРОЙКА задается путем замыкания перемычкой контактной пары J1 на модуле коммутации ВП. Режимы СЕРВИС и РАБОТА при отсутствии перемычки на J1 задаются соответствующим положением переключателя SK1 (см. рис. А.4 приложения А).

Режимы отличаются уровнем доступа к информации (индицируемой на дисплее и/или передаваемой по интерфейсу RS-485) и возможностями по изменению установочных параметров уровнемера.

Наибольшими возможностями обладает режим НАСТРОЙКА. В этом режиме индицируются все параметры и возможна модификация всех установочных параметров. Наименьшими возможностями обладает режим РАБОТА.

1.5.3.2 Режим Работа – это режим эксплуатации уровнемера на объекте. В режиме РАБОТА для пользователя недоступно подменю **Настройки** и закрыт доступ ко всем настроечным параметрам. В режиме РАБОТА пользователь имеет возможность просматривать:

- а) измеряемые значения параметров;
- б) состояние ППУР-Ех;
- в) записи в журнале режимов и в часовом, суточном и произвольном архивах.

В режиме РАБОТА пользователю доступны настройки интерфейса HART (кроме адреса и тестового режима).

1.5.3.3 Режим СЕРВИС – это режим подготовки уровнемера к эксплуатации на объекте. В режиме СЕРВИС открывается подменю **Настройки** и становится возможен доступ к установке системных параметров прибора, настройкам периферии и вычислений.

1.5.3.4 В режиме НАСТРОЙКА возможно просматривать и модифицировать все параметры без исключения.

В этом режиме производится настройка прибора в процессе производства и юстировка (калибровка) при поверке. Также в режиме НАСТРОЙКА производится запись заводского номера уровнемера, а также становится возможным проведение инициализации прибора и калибровка токового выхода.

1.5.3.5 Модификация настроечных параметров, доступных в режиме СЕРВИС, не влияет на метрологические характеристики прибора и может производиться при необходимости на объекте.

Параметры настройки и калибровки уровнемера в режиме СЕРВИС недоступны.

Подробная система меню уровнемера в зависимости от установленных режимов работы приведена в Приложении Г, перечень параметров, индицируемых на дисплее – в Приложении Д.

Инв. № подл.	Подпись и дата		Взам. инв. №	Инв. № дубл.	Подпись и дата	ШКСД.407624.001-60 РЭ	Лист
	Изм.	Лист					№ докум.

#### 1.5.4 Внешние связи

##### 1.5.4.1 Последовательный интерфейс

Последовательный интерфейс RS-485 позволяет управлять прибором, считывать измерительную, архивную, установочную и диагностическую информацию, модифицировать установочные параметры. Последовательный интерфейс RS-485 поддерживает протокол ModBus (RTU ModBus и ASCII ModBus), принятый в качестве стандартного в приборах фирмы «ВЗЛЕТ».

Интерфейс RS-485 обеспечивает связь по кабелю в группе из нескольких абонентов, одним из которых может быть ПК, при длине линии связи до 1200 м.

Подключение адаптера сотовой связи АССВ-030 к интерфейсу одиночного прибора или к линии связи группы приборов дает возможность передавать информацию по каналу сотовой связи, в том числе и в Интернет.

Используя канал сотовой связи, можно на базе программного комплекса «ВЗЛЕТ СП» организовывать диспетчерскую сеть для одиночных и/или групп приборов как однотипных, так и разнотипных по назначению. Скорость обмена по интерфейсу RS-485 (от 1200 до 115200 Бод), а также параметры связи устанавливаются программно.

Схема интерфейса RS-485 с барьером искрозащиты и описание его работы приведено в Приложении В.

##### 1.5.4.2 Интерфейс HART

Интерфейс HART используется для считывания измерительной информации и управления прибором в SCADA-системах. HART протокол основан на методе передачи данных с помощью частотной модуляции (Frequency Shift Keying, FSK), в соответствии с коммуникационным стандартом Bell 202. Цифровая информация передается частотами 1200 Гц (логическая 1) и 2200 Гц (логический 0), которые накладываются на аналоговый токовый сигнал.

Частотно-модулированный сигнал является двухполярным, и при применении соответствующей фильтрации не влияет на основной аналоговый сигнал 4-20 мА. Скорость передачи данных для HART составляет 1,2 кбит/с.

HART протокол реализует уровни 1, 2 и 7 эталонной модели ISO/OSI-стандарта. Дополнительно протокол предусматривает надстройку к уровню 7 в форме HART Device Description Language.

Уровнемер с HART-интерфейсом может подключаться к регистрирующему устройству различными способами:

- через удаленное устройство связи с объектом, например, SIMATIC ET200M с модулями HART;
- через HART-модем, с помощью которого устанавливается соединение «точка-точка» между ПК или рабочей станцией и уровнемером;
- через HART-мультиплексоры.

##### 1.5.4.3 Универсальные выходы.

В уровнемере предусмотрены два гальванически развязанных универсальных выходов, назначение которых в различных режимах задается установками, приведенными в таблице 7. Установки производятся в меню **УНИВЕРС.ВЫХОД 1 (2) / Тип (частотный, импульсный, логический)** в строке **Связь**.

Таблица 7

Режим работы выхода	Обозначение на дисплее	Условие формирования сигнала / изменения состояния на выходе
1	2	3
<b>Частотный</b>	<b>Уровень</b>	Текущее значение измеряемого уровня
	<b>Дистанция</b>	Текущее значение измеряемой дистанции
<b>Импульсный</b>	<b>Уровень</b>	Текущее значение измеряемого уровня
	<b>Дистанция</b>	Текущее значение измеряемой дистанции

Изм.	Лист	№ докум.	Подп.	Дата	Изм. № подл.	Взам. инв. №	Инв. № дубл.	Подпись и дата

Продолжение таблицы 7

1	2	3
Логический	Нет сигнала	Отсутствует радиосигнал
	$H < H_{\text{мин}}$	Измеренное значение уровня меньше заданного минимального значения
	$H > H_{\text{макс}}$	Измеренное значение уровня больше заданного максимального значения
	<b>H вне диап.</b>	Измеренное значение уровня вне заданного диапазона
	<b>Любая ошибка</b>	Активный уровень устанавливается при возникновении любой НС
	<b>Нал-е пит-я</b>	Отключение питания уровнемера

Назначения универсальных выходов, режимы работы, параметры выходных сигналов, а также отключение выходов задаются программными установками.

Для обеспечения сопряжения с различными типами приемников питание окончного каскада универсальных выходов может осуществляться как от внутреннего источника питания – активный режим работы окончного каскада, так и от внешнего источника – пассивный режим. По умолчанию окончные каскады универсальных выходов работают в активном режиме. При необходимости использования универсальных выходов в пассивном режиме необходимо перевести переключатели SK2 и SK3 на модуле коммутации в положение «Пасс.» (см. рис.А.4). Схема окончного каскада универсального выхода с барьером искрозащиты и описание его работы приведено в Приложении В.

♦ В частотном режиме работы на открытый выход выдается импульсная последовательность типа «меандр» со скважностью 2, частота следования которой пропорциональна текущему значению уровня или дистанции. Возможно масштабирование работы частотного выхода путем программной установки. Установка производится в меню **УНИВЕРС.ВЫХОД 1 (2) / Тип частотный** значений следующих параметров: максимальной частоты работы выхода  $F_{\text{макс}}$  и коэффициента преобразования выхода **КР**. Максимально возможное значение  $F_{\text{макс}} - 2000$  Гц.

♦ В импульсном режиме работы в течение секунды на выход поступает пачка импульсов, количество которых с учетом веса импульса соответствует значению уровня или дистанции, измеренному за предыдущую секунду. При работе в импульсном режиме в меню **УНИВЕРС.ВЫХОД 1 (2) / Тип импульсный** задается вес импульса **КР** и период импульсов **Тимп**. Период импульсов **Тимп** – период следования импульсов в пачке; может быть задано значение от 1 до 1000 мс.

♦ В логическом режиме на выходе наличие события (или его определенному состоянию) соответствует один уровень электрического сигнала, а отсутствию события (или иному его состоянию) – другой уровень сигнала. Назначение выхода в логическом режиме устанавливается в окне **УНИВЕРС.ВЫХОД 1 (2) / Тип логический / Связь** путем выбора одного из пяти его возможных назначений (см. табл.5).

Программно для обоих универсальных выходов во всех режимах установкой значения **выс** или **низк** задается активный уровень (**Акт. уровень**), т.е. уровень сигнала, соответствующий наличию импульсов или события. При необходимости закрытия выхода программно устанавливается параметр **откл**.

1.5.4.4 Токовый выход

Токовый выход уровнемера работает в диапазоне 4-20 мА.

Номинальная статическая характеристика токового выхода уровнемера:

$$P_v = P_{\text{нп}} + (P_{\text{вп}} - P_{\text{нп}}) \cdot \frac{I_{\text{вых}} - I_{\text{мин}}}{I_{\text{макс}} - I_{\text{мин}}},$$

где  $P_v$  – измеренное значение измеряемого параметра, м;

$P_{\text{вп}}$  – заданное значение верхнего порога измеряемого параметра по токовому выходу, соответствующее  $I_{\text{макс}}$ , м;

Инв. № подл.	Подпись и дата	Взам. инв. №	Инв. № дубл.	Подпись и дата

Изм.	Лист	№ докум.	Подп.	Дата	ШКСД.407624.001-60 РЭ	Лист
						14

$P_{\text{нп}}$  – заданное значение нижнего порога измеряемого параметра по токовому выходу, соответствующее  $I_{\text{мин}}$ , м;

$I_{\text{вых}}$  – значение выходного токового сигнала, соответствующее измеренному значению измеряемого параметра, мА;

$I_{\text{макс}}$  – максимальное значение диапазона работы токового выхода 20 мА;

$I_{\text{мин}}$  – минимальное значение диапазона работы токового выхода 4 мА.

Набор возможных измеряемых параметров для токового выхода аналогичен набору для частотного (импульсного) режима универсального выхода. Кроме этого, если токовый выход не используется, устанавливается параметр «**нет**».

Токовый выход может работать на нагрузку сопротивлением не более 600 Ом.

Допустимая длина кабеля связи по токовому выходу определяется сопротивлением линии связи и входным сопротивлением приемника токового сигнала. Сумма сопротивлений не должна превышать указанного сопротивления нагрузки.

Схема токового выхода с барьером искрозащиты и описание его работы приведено в Приложении В.

### 1.5.5 Регистрация результатов работы

1.5.5.1 Результаты измерений и вычислений записываются во внутренние архивы уровнемера: часовой, суточный и произвольный.

Количество записей в архивах:

- часовом – 1440;
- суточном – 365;
- произвольном – 14400.

Длительность интервала архивирования произвольного архива может устанавливаться пользователем из следующего ряда значений: 1; 2; 5; 6; 10; 15; 20; 30 мин, 1; 2 часа.

1.5.5.2 В каждой записи фиксируются значения следующих параметров:

- **Траб** – время работы, мин:сек – в часовом архиве, час:мин:сек – в суточном архиве, мин:сек – в интервальном архиве;
- **Тош** – время простоя, мин:сек – в часовом архиве, час:мин:сек – в суточном архиве, мин:сек – в интервальном архиве;
- **Нмин** – минимальное значение уровня за интервал архивирования, м;
- **Нмак** – максимальное значение уровня за интервал архивирования, м;
- **Нср** – среднее значение уровня за интервал архивирования, м
- слова состояния отказов и нештатных ситуаций.

Перечень фиксируемых отказов и нештатных ситуаций приведен в разделе 6 настоящего руководства.

Индикация значений архивируемых параметров сопровождается обозначением:

- даты, часа и минуты архивирования – для часового архива;
- даты архивирования – для суточного архива;
- даты, часа и минуты архивирования – для произвольного архива.

1.5.5.3 Изменение режима работы прибора фиксируется в журнале режимов, который может содержать до 500 записей.

В журнале режимов фиксируется:

- индекс (порядковый номер) записи;
- наименование установленного режима работы прибора;
- дата и время установки режима.

Инв. № подл.	Подпись и дата	Взам. инв. №	Инв. № дубл.	Подпись и дата	ШКСД.407624.001-60 РЭ					Лист
										15
Изм.	Лист	№ докум.	Подп.	Дата						

### 1.5.6 Конструкция

Внешний вид уровнемера приведен в Приложении А.

Корпус ППУР-Ех представляет собой конструкцию цилиндрической формы из нержавеющей стали с элементами подвижного фланцевого крепления. В торце модуля с одной стороны имеется окно для выхода СВЧ сигнала, а с другой стороны на полой стойке имеется соединительный фланец для крепления ВП.

На объекте монтажа ППУР-Ех монтируется с помощью подвижного фланца, устанавливаемого со стороны выходного окна СВЧ модуля. Конструкция фланца позволяет отклонять от вертикали продольную ось ППУР-Ех в случае необходимости на угол до 13 градусов. Соединение полностью герметично.

Окно СВЧ модуля имеет круглую форму. Для защиты внутреннего объема ППУР-Ех от агрессивного воздействия окружающей среды выходное окно закрыто листом фторопласта-4 толщиной 14 мм, закрепленным резьбовой шайбой. Шайба имеет соответствующие отверстия для затяжки ее специальным ключом.

Технические характеристики фторопласта-4 ГОСТ 10007-80:

- изготовитель ПКП «МИТО» г. Кирово-Чепецк;
- легко комкующийся порошок белого цвета без видимых включений однородного белого цвета;
- массовая доля влаги не более 0,02 %;
- плотность не более 2,18 г/см<sup>3</sup>;
- электрическая прочность 50 кВ/мм;
- невзрывоопасен при температуре до 260 °С. Температура самовоспламенения в слое 520 °С.

Вторичный преобразователь содержит платы с электронными компонентами, модуль коммутации, а также жидкокристаллический индикатор с подсветкой и оптическую клавиатуру.

Металлический корпус блока электроники ВП имеет цилиндрическую форму и закрывается с двух сторон навинчивающимися крышками. Передняя крышка имеет прозрачную лицевую панель. Под ней размещаются жидкокристаллический индикатор и клавиатура, выполненная на основе фотоэлементов. Фотоэлемент кнопки клавиатуры срабатывает при поднесении к кнопке пальца руки (или какого-либо предмета).

Уровнемер выпускается в едином конструктиве, когда ППУР-Ех и ВП скрепляются при помощи полой стойки в один блок. Провода связи между ППУР-Ех и ВП проходят внутри стойки.

Фланцы крепления ППУР-Ех и ВП выполнены таким образом, что отверстия для крепежных болтов фланцев расположены на расстоянии не менее 3 мм от краев фланцев и от отверстия под стойку крепления.

Кожух ППУР-Ех и стойка, на которой крепится ВП, выполнены из металла. При необходимости (для удобства считывания показаний) индикатор может устанавливаться на блоке с разворотом на 90° по часовой стрелке (по заказу при выпуске из производства).

Ввод кабеля питания и внешних сигнальных кабелей осуществляется через два кабельных гермоввода взрывозащищенного исполнения. Ех-маркировка гермовводов – Ех d ПС Gb. Герметичность кабельных вводов обеспечивается за счет уплотнительного кольца, установленного внутри гермоввода. При закручивании гайки кабельного ввода, кольцо обжимает кабель, обеспечивая степень защиты IP66/IP68. Рекомендуемый момент затяжки гайки кабельного ввода – трехкратный диаметр обжимаемого кабеля в Н·м. При диаметре кабеля более 8 мм, момент затяжки может быть уменьшен до двукратного значения обжимаемого диаметра.

Клемма защитного заземления уровнемера расположена снизу на корпусе ВП.

Инв. № подл.	Подпись и дата	Взам. инв. №	Инв. № дубл.	Подпись и дата
--------------	----------------	--------------	--------------	----------------

Изм.	Лист	№ докум.	Подп.	Дата	ШКСД.407624.001-60 РЭ	Лист
						16

## 1.6 Обеспечение взрывозащиты

1.6.1 Соответствие требованиям Технического регламента Таможенного союза ТР ТС 012/2011 «О безопасности оборудования для работы во взрывоопасных средах» обеспечивается выполнением требований, соответствующих межгосударственных и национальных стандартов на взрывозащищенное оборудование.

Взрывозащита РУ-Ex, имеющего маркировку 1Ex db [ib] IIC T6...T2 Gb X, обеспечивается видом «взрывонепроницаемые оболочки «d» уровня «db» и защитой вида «искробезопасная электрическая цепь «i» уровня «ib»». Кроме того, искробезопасность внешних цепей интерфейсов обеспечивается применением внешних барьеров искрозащиты, включаемых в разрыв интерфейсных цепей уровнемера и размещаемых вне взрывоопасной зоны рядом с потребителями информации.

1.6.2 Взрывозащита вида «d» уровня «db» обеспечивается за счет заключения электрических цепей во взрывонепроницаемую оболочку, выполненную в соответствии с ГОСТ IEC 60079-1-2013 и обеспечением степени защиты IP66/IP68 по ГОСТ 14254-2015 (см. Приложение Б).

В качестве оболочки ППУР-Ex применяется взрывозащищенный корпус со следующими характеристиками:

- материал взрывозащищенного корпуса: нержавеющая сталь 12Х18Н10Т ГОСТ 5632-72, фторопласт ГОСТ 10007-80.

В качестве оболочки ВП применяется взрывозащищенный корпус со следующими характеристиками:

- материал взрывозащищенного корпуса: литьевой алюминиевый сплав марки ZL 102 (AL-Si12) с содержанием магния, титана, и циркония (в сумме) не более 7,5%;

- выводы электрических цепей из взрывозащищенного корпуса ВП осуществляются через кабельные вводы типа HSK-M-Ex-d фирмы «Hummel» или FL-11KB, КОВ1МНК – ООО «ЗАВОД ГОРЭЛТЕХ» или ВВК ООО «ЭКСЭЛ», сертифицированные по требованиям ТР ТС 012/2011 с маркировкой взрывозащиты Ex d IIC Gb.

Зазоры, осевая длина резьбы и число полных неповрежденных витков в зацеплении резьбовых взрывонепроницаемых соединений, и качество поверхности взрывозащищенных корпусов ППУР-Ex и ВП обеспечивают требования ГОСТ IEC 60079-1-2013 в части безопасного экспериментального максимального зазора (БЭМЗ), предотвращающего распространение взрыва за пределы оболочки.

Взрывозащищенные корпуса ППУР-Ex и ВП в процессе изготовления проходят испытание на взрывоустойчивость в соответствии с ГОСТ IEC 60079-1-2013 испытательным давлением, равным 2,0 МПа (1,5-кратное давление взрыва с учетом повышающих коэффициентов в зависимости от значения пониженной температуры эксплуатации).

Используемые в уровнемере сертифицированные кабельные вводы с маркировкой взрывозащиты Ex d IIC Gb позволяют применить способы прокладки соединительных кабелей во взрывоопасных зонах в соответствии с ПУЭ и ГОСТ IEC 60079-14-2013.

1.6.3 Искробезопасность интерфейсных цепей уровнемера с уровнем «ib» достигается за счет гальванической развязки и ограничения напряжения и тока в электрических цепях модуля коммутации до искробезопасных значений (см. рис.В.1-В.5 приложения В), а также за счет обеспечения электрических зазоров и путей утечки печатного монтажа модуля коммутации в соответствии с требованиями ГОСТ 31610.11-2014 (IEC 60079-11:2011).

Ограничения напряжений и токов в цепях достигаются применением стабилитронов, токоограничительных резисторов и предохранителей с обеспечением электрической нагрузки на элементы модуля коммутации в соответствии с ГОСТ 31610.11-2014 (IEC 60079-11:2011) (не более 2/3 от номинального значения). Гальваническая развязка обеспе-

Инов. № подл.	Подпись и дата	Взам. инв. №	Инов. № дубл.	Подпись и дата	Изм.	Лист	№ докум.	Подп.	Дата	ШКСД.407624.001-60 РЭ	Лист
											17

чивается включением в цепи информационных связей оптопар, цифровых изоляторов, обеспечивающих электрическую прочность до 2500 В переменного тока, и питанием оконечных каскадов интерфейсных цепей от вторичных обмоток трансформатора.

1.6.4 Выбор внешних барьеров искрозащиты осуществляется в соответствии с ГОСТ ИЕС 60079-14-2013 с учетом входных параметров искробезопасных цепей РУ-Ех (см. табл.4) и ограничением по допустимому максимальному значению сопротивления ветвей внешних барьеров искрозащиты (Приложение В).

Рекомендуемые к использованию внешние барьеры искрозащиты:

По токовому выходу:

а) Энергетический барьер искрозащиты «Корунд-М4-DIN» ООО «Стэнли».

Параметры барьера:

- Ех-маркировка – [Ех ia Ga] ПС/ПВ Х;
- $U_0 = 24$  В,  $I_0 = 100$  мА,  $C_0 = 0,11$  мкФ,  $L_0 = 1,5$  мГн,  $R_{внутр.} = 2 \times 165$  Ом.

б) Барьер с гальванической развязкой БИА-101 ООО «ЛенПромАвтоматика».

Параметры барьера:

- Ех-маркировка – [Ех ia Ga] ПС;
- $U_0 = 24$  В,  $I_0 = 40$  мА,  $C_0 = 0,13$  мкФ,  $L_0 = 1$  мГн.

По цепям универсальных выходов и интерфейса:

а) Энергетический барьер искрозащиты «Корунд-М3-DIN» ООО «Стэнли».

Параметры барьера:

- Ех-маркировка – [Ех ia Ga] ПС/ПВ Х;
- $U_0 = 12,8$  В,  $I_0 = 120$  мА,  $C_0 = 0,75$  мкФ,  $L_0 = 5,25$  мГн,  $R_{внутр.} = 2 \times 110$  Ом.

б) Шунт-диодный барьер «μz640» Elcon Instruments.

Параметры барьера:

- Ех-маркировка – [Ех ia Ga] ПС Х;
- $U_0 = 15,5$  В,  $I_0 = 157$  мА,  $C_0 = 0,5$  мкФ,  $L_0 = 0,28$  мГн,  $R_{внутр.} = 2 \times 130$  Ом.

1.6.5 Особые условия эксплуатации РУ-Ех

Знак «Х» в маркировке взрывозащиты означает, что при эксплуатации изделия необходимо соблюдать следующие особые условия:

- температурный класс РУ-Ех устанавливается в зависимости от температуры контролируемой среды в соответствии с таблицей 8;

Таблица 8

Температурный класс	Максимальная температура контролируемой среды, °С
T6	+70
T5	+95
T4	+120
T3	+190
T2	+230

- для обеспечения соответствующего температурного класса прибор нельзя открывать в течении 15 минут после отключения от сети;

- искробезопасность интерфейсных цепей РУ-Ех обеспечивается только при подключении внешних потребителей информации через сертифицированные барьеры искрозащиты в соответствии с требованиями ГОСТ ИЕС 60079-14-2013, и удовлетворяющие требованиям, изложенным в настоящем руководстве по эксплуатации;

- замена батарей часов реального времени производится только на территории завода-изготовителя;

- излучающую поверхность РУ-Ех, изготовленную из фторопласта Ф4, необходимо оберегать от механических ударов, трения при транспортировке, монтаже, демонтаже и техническом обслуживании во избежание возникновения опасности от электростатиче-

Изм.	Лист	№ докум.	Подп.	Дата	ШКСД.407624.001-60 РЭ	Лист 18
Изм.	Лист	№ докум.	Подп.	Дата		

ского разряда. Механическая очистка мембраны излучающей поверхности РУ-Ех допускается только при условии контроля отсутствия взрывоопасной среды или вне взрывоопасной зоны.

## 1.7 Маркировка и пломбирование

1.7.1 На передней панели ВП уровнемера указываются:

- наименование прибора;
- товарный знак фирмы-изготовителя;
- знак утверждения типа средства измерения;
- обозначение кнопок клавиатуры (в случае исполнения с индикатором).

Сверху, на плоской части корпуса ВП, закреплена паспортная табличка, на которой указываются (см. рис.А.2 приложения А):

- наименование и обозначение прибора;
- товарный знак фирмы-изготовителя;
- Ех-маркировка: «1Ех db [ib] ПС Т6... Т2 Gb X»;
- номинальное значение питающего напряжения и потребляемого тока;
- знак обращения продукции на рынке государств – членов ТС;
- диапазон температур окружающей среды:  $-40^{\circ}\text{C} \leq T_{\text{a}} \leq +60^{\circ}\text{C}$ ;
- диапазон температур измеряемой среды:  $-50^{\circ}\text{C} \leq t_{\text{изм}} \leq +230^{\circ}\text{C}$ ;
- степень защиты, обеспечиваемая оболочками ГОСТ 14254-2015;
- специальный знак взрывобезопасности;
- номер сертификата соответствия;
- наименование органа по сертификации;
- год выпуска;
- серийный номер изделия;
- информация о стране-изготовителе.

На паспортной табличке содержится следующая предупреждающая надпись:

**ПОСЛЕ ОТКЛЮЧЕНИЯ ОТ СЕТИ, НЕ ОТКРЫВАТЬ 15 МИНУТ!**

1.7.2 На задней крышке ВП уровнемера закреплена этикетка с обозначением коммутационных элементов модуля коммутации (см. рис.А.4 Приложения А).

1.7.3 После поверки уровнемера пломбируется контактная пара J1 разрешения модификации калибровочных параметров на модуле коммутации.

1.7.4 Для защиты от несанкционированного доступа при транспортировке, хранении или эксплуатации пломбируются специальные проушины, исключающие возможность вскрытия передней и задней части корпуса ВП.

Инв. № подл.	Подпись и дата				Лист
Взам. инв. №	Инв. № дубл.				19
					ШКСД.407624.001-60 РЭ
Изм.	Лист	№ докум.	Подп.	Дата	

## 2 ИСПОЛЬЗОВАНИЕ ПО НАЗНАЧЕНИЮ

### 2.1 Эксплуатационные ограничения

2.1.1 Эксплуатация уровнемера должна производиться в условиях внешних воздействующих факторов, не превышающих допустимых значений, указанных в настоящем РЭ.

Для установки уровнемера на объекте необходимо наличие:

- свободного участка для установки собственно уровнемера;
- ответного фланца на объекте установки;
- защитного кожуха уровнемера (при работе уровнемера под прямыми солнечными лучами).
- места для размещения источника вторичного питания и внешних барьеров искрозащиты (при необходимости).

Стойкость прибора к воздействию агрессивной среды на объекте эксплуатации определяется свойствами конструкционных материалов, применяемых в ППУР – нержавеющая сталь и фторопласт.

2.1.2 Необходимость защитного заземления прибора определяется в соответствии с требованиями главы 1.7 «Правил устройства электроустановок» в зависимости от напряжения питания и условий размещения уровнемера.

Запрещается подключение клеммы защитного заземления прибора к системе заземления молниезащиты.

2.1.3 Молниезащита объекта размещения прибора, выполненная в соответствии с «Инструкцией по устройству молниезащиты зданий, сооружений и промышленных коммуникаций» СО153-34.21.122-2003 (утвержденной Приказом Минэнерго России №280 от 30.06.2003 г.), предохраняет прибор от выхода из строя при наличии молниевых разрядов.

2.1.4 Требования к условиям эксплуатации и выбору места монтажа, приведенные в настоящей эксплуатационной документации, учитывают наиболее типичные внешние факторы, влияющие на работу уровнемера.

На объекте эксплуатации могут существовать или возникнуть в процессе его эксплуатации внешние факторы, не поддающиеся предварительному прогнозу, оценке или проверке и которые производитель не мог учесть при разработке.

В случае проявления подобных факторов следует устранить их или найти иное место эксплуатации, где данные факторы отсутствуют или не оказывают влияния на работу изделия.

### 2.2 Меры безопасности

2.2.1 К работе с уровнемером допускаются лица, прошедшие инструктаж по правилам и мерам безопасности при работе с электроустановками напряжением до 1000 В, а также ознакомленные с документацией на прибор и используемое оборудование.

2.2.2 При подготовке изделия к использованию должны соблюдаться «Межотраслевые правила по охране труда (Правила безопасности) при эксплуатации электроустановок» и «Правила технической эксплуатации электроустановок потребителей».

Инв. № подл.	Подпись и дата	Взам. инв. №	Инв. № дубл.	Подпись и дата	ШКСД.407624.001-60 РЭ	Лист
						20
Изм.	Лист	№ докум.	Подп.	Дата		

2.2.3 При проведении работ с уровнем опасными факторами являются:

- напряжение переменного тока с действующим значением до 264 В частотой 50 Гц (при использовании источника вторичного питания);
- температура рабочей среды (до 230 °С);
- другие опасные факторы, характерные для объекта, на котором установлен уровень.

2.2.4 При работе корпус ВП должен быть подсоединен к отдельной шине защитного заземления.

2.2.5 В процессе работ по монтажу, пусконаладке или ремонту уровня запрещается:

- производить подключения к прибору, переключения режимов или замену электроэлементов при включенном питании;
- использовать электроприборы и электроинструменты без подключения их корпусов к магистрали защитного заземления, а также использовать перечисленные устройства в неисправном состоянии.

**ВНИМАНИЕ! Перед подключением корпуса ВП к магистрали защитного заземления убедиться в отсутствии напряжения на ней.**

### 2.3 Обеспечение взрывозащищенности при монтаже

Требования по обеспечению взрывозащищенности при монтаже уровней РУ-Ех изложены в инструкции по монтажу ШКСД.407624.001-60 ИМ.

### 2.4 Обеспечение взрывозащищенности при эксплуатации

2.4.1 При эксплуатации уровней необходимо руководствоваться настоящим РЭ, главой 3.4 «Электроустановки во взрывоопасных зонах» «Правил технической эксплуатации электроустановок потребителей», главой 7.3 «Правил устройства электроустановок», ГОСТ ИЕС 60079-14-2013, ГОСТ ИЕС 60079-17-2013 и другими документами, действующими на объекте.

**ВНИМАНИЕ! При эксплуатации уровня во взрывоопасных зонах нарушать взрывонепроницаемость оболочки (вскрывать корпус вторичного преобразователя или ППУР уровня для проведения профилактических работ или при устранении неисправностей) разрешается только при гарантированном отсутствии взрывоопасной смеси во время проведения работ.**

2.4.2 К эксплуатации уровней должны допускаться лица, изучившие настоящее руководство по эксплуатации и прошедшие соответствующий инструктаж.

2.4.3 В процессе эксплуатации необходимо внимательно следить за состоянием средств, обеспечивающих взрывозащищенность. При этом необходимо обращать внимание на отсутствие повреждений, наличие пломб, надежность соединения электрических цепей, защитных заземлений, Ех-маркировок.

2.4.4 При эксплуатации уровней необходимо следить за исправностью защитных заземлений устройств, к которым подключаются уровни.

Инв. № подл.	Подпись и дата				Лист
	Взам. инв. №				
Инв. № дубл.	Инв. № дубл.				21
	Подпись и дата				
Изм.	Лист	№ докум.	Подп.	Дата	ШКСД.407624.001-60 РЭ



### 3 ТЕХНИЧЕСКОЕ ОБСЛУЖИВАНИЕ

3.1 Введенный в эксплуатацию уровнемер рекомендуется подвергать периодическому осмотру с целью контроля:

- работоспособности уровнемера;
- соблюдения условий эксплуатации уровнемера;
- наличия напряжения питания в заданных пределах;
- отсутствия внешних повреждений уровнемера;
- надежности электрических и механических соединений.

Периодичность осмотра зависит от условий эксплуатации, но не должна быть реже одного раза в две недели.

3.2 Внешний осмотр должен проводиться не реже 1 раза в 3 месяца. При этом необходимо:

- удалить пыль с наружной поверхности;
- проверить состояние оболочек (трещины, сколы не допускаются);
- проверить наличие всех крепежных деталей и элементов (винтов, шайб);
- проверить наличие пломбировки;
- проверить состояние Ех-маркировки и предупредительных надписей;
- проверить состояние уплотнения подключенных кабелей (кабели не должны проворачиваться в гермовводах).

**ВНИМАНИЕ! Проверку проводить при отключенном от сети изделии.**

3.3 При эксплуатации изделия необходимо следить за исправностью и наличием защитных заземлений устройств, к которым подключается уровнемер.

3.4 Несоблюдение условий эксплуатации уровнемера, указанных в настоящем документе, может привести к отказу прибора или превышению допустимого уровня погрешности измерений.

Внешние повреждения также могут привести к превышению допустимого уровня погрешности измерений. При появлении внешних повреждений изделия или кабеля питания, связи необходимо обратиться в сервисный центр или региональное представительство для определения возможности его дальнейшей эксплуатации.

3.5 Наличие напряжения питания уровнемера определяется по наличию индикации, а работоспособность прибора – по содержанию индикации на дисплее уровнемера.

В уровнемере осуществляется индикация наличия нештатных ситуаций в слове состояния (см. раздел 6 руководства по эксплуатации).

3.6 Уровнемер по виду исполнения и с учетом условий эксплуатации относится к изделиям, ремонт которых производится на специальных предприятиях, либо на предприятии-изготовителе.

На месте эксплуатации выявляется неисправность с точностью до блока: ВП, ППУР.

В случае замены ВП или ППУР, прибор должен пройти калибровку на предприятии-изготовителе.

3.7 Отправка прибора для проведения поверки, либо ремонта должна производиться с паспортом прибора. В сопроводительных документах необходимо указывать почтовые реквизиты, телефон и факс отправителя, а также способ и адрес обратной доставки.

Инв. № подл.	Подпись и дата	Взам. инв. №	Инв. № дубл.	Подпись и дата	ШКСД.407624.001-60 РЭ	Лист
						23
Изм.	Лист	№ докум.	Подп.	Дата		

## 4 УПРАВЛЕНИЕ УРОВНЕМЕРОМ

Управление работой РУ-Ех в различных режимах может осуществляться с клавиатуры при помощи системы меню и окон индикации разного уровня, отображаемых на дисплее (при наличии клавиатуры и дисплея), либо с помощью персонального компьютера по последовательному интерфейсу RS-485 (HART).

### 4.1 Система индикации

4.1.1 Для управления уровнемером с клавиатуры ВП используется многоуровневая система меню (приложение Г), состоящая из основного меню, подменю и окон, содержащих списки команд и параметров. Состав и структура основного меню, подменю и окон индикации определяются режимом работы уровнемера.

4.1.2 Окно индикации меню (рис.3) содержит:

- наименование меню (окна), располагающееся неподвижно в первой строке;
- наименования пунктов меню (параметров), которые могут смещаться вверх или вниз;
- курсор перед одним из пунктов меню (параметров).



Рис.3 - Вид основного меню уровнемера.

Одновременно в окне индикации меню может индицироваться не более 3-х строк пунктов меню (параметров) из списка.

4.1.3 Текущие значения измеряемых параметров отображаются в окне индикации меню **Измерения** (см. рис.Г.1 приложения Г). Кроме того, в уровнемере предусмотрена возможность индикации значений измеряемых параметров шрифтом большего размера (рис.4).






Рис.4 - Вид окна укрупненной индикации измеряемого параметра.

Инд. № подл.	Подпись и дата	Взам. инв. №	Инд. № дубл.	Подпись и дата
Изм.	Лист	№ докум.	Подп.	Дата

ШКСД.407624.001-60 РЭ

Лист

24

Окно укрупненной индикации открывается по нажатию кнопки  при индикации окна **Измерения**, и открывает текущее измеренное значение параметра, с которым совмещен курсор вида . Возврат к окну **Измерения** происходит по нажатию кнопки .

4.1.4 Для ввода значений некоторых установочных параметров необходимо использовать специальное окно, которое раскрывается после активизации строки меню с наименованием соответствующего параметра (рис.5).

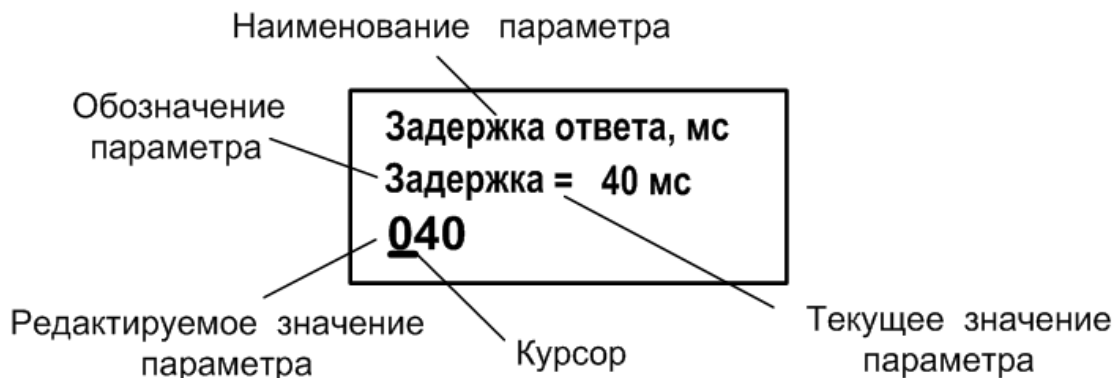


Рис.5 - Вид окна индикации установочного параметра

Окно содержит:




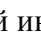
- в первой строке – наименование параметра и обозначение единицы измерения;
- во второй строке – обозначение параметра, его текущее значение и обозначение единицы измерения;
- в третьей строке – редактируемое значение параметра и курсор под одним из разрядов числового значения (если редактирование разрешено).

4.1.5 Курсор указывает на выбранный пункт меню, наименование параметра, либо разряд редактируемого числа. Место расположения и форма курсора зависят от вида информации, отображаемой в окне индикации, и состояния установленного рядом с курсором пункта меню (параметра).

При индикации меню курсор устанавливается:

- напротив первой индицируемой строки меню (параметра) – при переходе в основное меню или меню (окно) нижнего уровня, а также при прокрутке списка и достижении первого пункта меню (параметра) из списка;
- напротив второй индицируемой строки меню (параметра) – после начала прокрутки списка пунктов меню (параметров);
- напротив третьей индицируемой строки меню (параметра) – при прокрутке списка и достижении последнего пункта меню (параметра) из списка.

Курсор может иметь вид:

- , если возможен переход к меню / окну нижнего уровня;
- , если возможна модификация параметра;
- , если невозможны никакие действия, либо возможен переход только к укрупненной индикации;
- , если возможна модификация значения разряда числа, под которым расположен курсор.

Инд. № подл.	Подпись и дата	Взам. инв. №	Инд. № дубл.	Подпись и дата

Изм.	Лист	№ докум.	Подп.	Дата

ШКСД.407624.001-60 РЭ





Лист

25

## 4.2 Клавиатура

4.2.1 Клавиатура состоит из четырех оптических кнопок, назначение и обозначение которых приведены в таблице 9. Для «нажатия» кнопки к ней необходимо поднести палец руки (либо какой-либо предмет). Срабатывание кнопки сопровождается свечением светодиода в поле кнопки.


Таблица 9



Графическое обозначение	Назначение кнопки
	<ol style="list-style-type: none"> <li>1. При выборе пункта меню, параметра – перемещение по списку вверх.</li> <li>2. При установке символьной величины – перемещение по списку возможных символьных значений вверх.</li> <li>3. При установке значения числовой величины – увеличение значения разряда.</li> </ol>
	<ol style="list-style-type: none"> <li>1. При выборе пункта меню, параметра – перемещение по списку вниз.</li> <li>2. При установке символьной величины – перемещение по списку возможных символьных значений вниз.</li> <li>3. При установке значения числовой величины – уменьшение значения разряда.</li> </ol>
	<ol style="list-style-type: none"> <li>1. Переход в выбранное меню/окно нижнего уровня.</li> <li>2. При установке числовых величин – перемещение курсора на разряд числа вправо.</li> <li>3. Выполнение операции, ввод установленного значения параметра (при нахождении курсора под крайним правым разрядом числа).</li> </ol>
	<ol style="list-style-type: none"> <li>1. Выход в меню/окно более высокого уровня.</li> <li>2. При установке числовых величин – перемещение курсора на разряд числа влево.</li> <li>3. Отказ от выполнения операции, отказ от ввода измененного значения параметра и выход в меню/окно более высокого уровня (при нахождении курсора перед числом).</li> </ol>

4.2.2 Клавиатура обеспечивает возможность:

- перемещения по многоуровневой системе меню и окон;
- оперативного управления индикацией на дисплее вторичного преобразователя;
- ввода установочной информации.

4.2.3 Для выбора одного из пунктов меню (параметра) производится прокрутка списка вверх или вниз с помощью кнопок  и . Для активизации пункта меню или перехода к меню (окну) нижнего уровня необходимо требуемый пункт меню (параметр) установить в одной строке с курсором  и «нажать» кнопку .

Возврат в окно (меню) верхнего уровня осуществляется по нажатию кнопки .




Выход из активного состояния без изменения значения параметра осуществляется по нажатию кнопки , выход из активного состояния с вводом нового установленного значения параметра – по нажатию кнопки . В обоих случаях кнопка нажимается несколько раз, пока не будет выполнен выход.

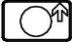



**Примечание** - После «нажатия» на кнопку необходимо отнести палец от клавиатуры на несколько сантиметров.



Инв. № подл.	Подпись и дата	Взам. инв. №	Инв. № дубл.	Подпись и дата	ШКСД.407624.001-60 РЭ					Лист
										26
Изм.	Лист	№ докум.	Подп.	Дата						

### 4.3 Ввод значений установочных параметров


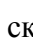
#### 4.3.1 Ввод числовых значений.

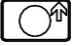



Признаком возможности редактирования значения установочного параметра является наличие курсора в виде , располагающегося под одним из разрядов числа. Изменение значения выполняется путем поразрядного изменения числа с помощью кнопок , .

Однократное нажатие кнопки  () приводит к увеличению (уменьшению) числового значения, отмеченного курсором разряда на одну единицу. Перевод курсора к другому разряду производится при помощи кнопок , .

Ввод установленного числового значения параметра производится нажатием кнопки  (курсor должен находиться под крайним правым разрядом), отказ от ввода – нажатием кнопки  (курсor должен находиться левее старшего разряда числа).

#### 4.3.2 Ввод значений, выбираемых из списка.

Признаком активизации списка значений установочного параметра является преобразование курсора в треугольные скобки  , внутри которых располагается значение параметра.





Перебор значений осуществляется нажатием кнопки  или . Ввод выбранного значения производится нажатием кнопки , отказ от ввода – нажатием кнопки .

Инв. № подл.	Подпись и дата	Взам. инв. №	Инв. № дубл.	Подпись и дата	ШКСД.407624.001-60 РЭ	Лист
						27
Изм.	Лист	№ докум.	Подп.	Дата		

## 5 НАСТРОЙКА ПЕРЕД РАБОТОЙ

**ВНИМАНИЕ!** Все операции по проведению настроечных работ возможны только при переводе уровнемера в режим СЕРВИС (см. п.1.5.3 настоящего руководства).

### 5.1 Коррекция приборной даты и времени

Для коррекции выбирается и активизируется параметр **Настройка / Системные параметры / Установка часов / Дата (Время)**. Раскрывается окно укрупненной индикации, в котором курсор **■** последовательно устанавливается в позицию «день», «месяц», «год» («часы», «минуты», «секунды»). В каждой позиции кнопками  () модифицируется значение выбранного параметра. Ввод установленного значения параметра производится нажатием кнопки , отказ от ввода (возврат к прежнему значению) – нажатием кнопки .

### 5.2 Установка режима перевода на «летнее» / «зимнее» время

5.2.1 В уровнемере обеспечивается возможность автоматического перехода приборных часов на «летнее» / «зимнее» время. При этом пользователь может:

- устанавливать режим перевода приборных часов;
- отключать функцию перехода приборных часов.

Предусмотрено два режима перевода приборных часов на «летнее» / «зимнее» время: стандартный и пользовательский.

При установке стандартного режима переход на «летнее» время осуществляется в последнее воскресенье марта в 2:00:00 на один час вперед, а переход на «зимнее» время – в последнее воскресенье октября в 3:00:00 на один час назад.

При установке пользовательского режима момент перехода часов может задаваться пользователем.

Если функция перевода отключена, то приборные часы ведут отсчет только по «зимнему» времени.

5.2.2 Для установки режима перевода необходимо активизировать пункт **Настройка / Системные параметры / Установка часов / Время перевода / Режим** и установить одно из значений: **стандартный** или **пользоват.**

Если установлен стандартный режим, то время и дату автоматических переходов на «летнее» и «зимнее» время можно посмотреть в окнах **Летнее время** и **Зимнее время** соответственно.

Если установлен пользовательский режим, то моменты перехода на «летнее» и «зимнее» время можно установить в окнах **Летнее время** и **Зимнее время** соответственно.

В связи с отменой на территории России перехода на «зимнее» и «летнее» время по умолчанию в меню **Установка часов / Время перевода** для параметра **Режим** установлено значение нет перевода. Доступ в подменю **Зимнее время** и **Летнее время** закрыт.

### 5.3 Установка параметров связи

В уровнемере предусмотрена возможность настройки параметров связи по интерфейсу RS-485. Для настройки параметров связи необходимо активизировать пункт **Настройка / Системные параметры / Настройки связи**, в котором становится доступным корректировка сетевого адреса уровнемера (строка **Адрес**, по умолчанию значе-

Инв. № подл.	Подпись и дата	Взам. инв. №	Инв. № дубл.	Подпись и дата	ШКСД.407624.001-60 РЭ	Лист
						28
Изм.	Лист	№ докум.	Подп.	Дата		

ние – 1), а также скорости обмена (строка **Скорость**, по умолчанию значение – 19200), значение задержки и паузы между байтами.

В строке **Н-ка связи с ПИ** установлены заводские настройки связи с ППУР. При необходимости пользователь может изменить заводские настройки.

#### 5.4 Установка коэффициентов КР

Установка коэффициента **КР** производится в меню **Настройка / Настр. периферии / Универсальный выход 1 (2) / Настройка / Связь**. Вместе с установкой коэффициента **КР** в частотном режиме работы выхода вводится значение максимальной частоты работы выхода **Fмакс**, а для импульсного режима работы – значение периода следования импульсов **Тимп**.

#### 5.5 Настройка токового выхода

При использовании токового выхода уровнемера, его настройка производится в меню **Настройка / Настр. периферии / Токовый выход**. В данном меню задается значение выводимого параметра (**Уровень** или **Дистанция**), а также вводятся минимальное и максимальное значения измеряемого параметра, соответствующие минимальному или максимальному значению выходного тока.



#### 5.6 Настройка HART

В случае использования интерфейса HART, его настройка производится в меню **Настройка / Настр. периферии / Настройка HART**. В настройках интерфейса устанавливается сетевой адрес уровнемера, характеристики токового сигнала, нижнее и верхнее значения границ измеряемого параметра. Кроме этого, с клавиатуры уровнемера доступно включение тестового режима интерфейса при вводе тестового значения уровня.

#### 5.7 Ввод уставок и объемной характеристики

Для контроля заранее известного значения наполнения емкости, в уровнемер могут вводиться уставки – нижнее и верхнее значения уровня, при выходе за которые текущего значения уровня будет сформирован сигнал ошибки. Ввод значений уставок производится в меню **Настройка / Настр. вычислений / Уставки / НУ и ВУ**.

Объемная характеристика представляет собой зависимость значения объема от значения уровня и вводится в прибор по точкам. В каждой точке указывается значение уровня и соответствующее данному уровню значение объема. Общее количество точек не может превышать 32. Значения объемной характеристики необходимо вводить по порядку от меньших значений к большим. Первая точка должна соответствовать нулевому уровню.

Для ввода характеристики выбирается меню **Настройка / Параметры объекта / Настр. вычислений / Объемная характ-ка**. Затем последовательно вводятся: номер точки в строке **Точка**, значение уровня жидкости **Н** и объема жидкости **V** в каждой точке. Переход между строками меню производится при помощи кнопок  (). Значения параметров устанавливаются и вводятся, как описано в п.4.3.1.

#### 5.8 Настройка ППУР-Ех

В уровнемере реализован алгоритм настройки ППУР-Ех по внутреннему интерфейсу через модуль связи с помощью программы «Монитор ВЗЛЕТ РУ». Запуск режима настройки производится в меню **Настройка / Настройка ППУР**. После активации команды **Настройка ППУР** на дисплее уровнемера появляется сообщение (см. рис.6):

Инв. № подл.	Подпись и дата	Взам. инв. №	Инв. № дубл.	Подпись и дата

Изм.	Лист	№ докум.	Подп.	Дата	ШКСД.407624.001-60 РЭ	Лист
						29

**ПРИБОР В РЕЖИМЕ  
настройки ППУР!  
Выкл/вкл.  
по завершению.**

Рис.6 - Режим настройки ППУР-Ех.

В этом режиме производится точная юстировка ППУР-Ех на объекте и настройка всех параметров ППУР-Ех по интерфейсу RS-485 с ПК, доступ к которым производится из программы «Монитор ВЗЛЕТ РУ». По окончании настройки необходимо перезапустить уровнемер выключением/включением питания.

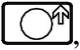


Подробное изложение настройки ППУР-Ех при помощи программы «Монитор ВЗЛЕТ РУ» приведено в разделе 5.7 инструкции по монтажу на уровнемер.

### 5.9 Порядок работы

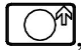

Работа пользователя с уровнемером может осуществляться либо с помощью клавиатуры и дисплея, либо по интерфейсам RS-485 или HART.

5.9.1 После включения уровнемера на дисплее ВП индицируется информация о приборе. По завершению самоконтроля на дисплей выводится **ОСНОВНОЕ МЕНЮ**.


Введенный в эксплуатацию уровнемер работает непрерывно в автоматическом режиме.

5.9.2. Для перехода к индикации измеряемого параметра необходимо войти в меню **ИЗМЕРЕНИЯ**, и кнопками  и  выбрать требуемый параметр. При необходимости укрупненной индикации параметра необходимо совместить его наименование с курсором и нажать кнопку .

Набор измеряемых параметров, выводимых на индикацию, неизменен и не зависит от режима работы уровнемера.

5.9.3 Для просмотра записей в архивах необходимо выбрать вид архива **Архивы / Просмотр архивов / Часовой архив (Суточный архив, Произвольный архив)** и с помощью кнопок  и  просмотреть заархивированные значения параметров.

В архивах последняя строка окна содержит опцию **Поиск записи**. После активизации этой опции происходит переход в окно **ПОИСК В ЧАС. (СУТ., ПРОИЗВ.) АРХ.** и курсор устанавливается в строке с индикацией даты и времени записи.

Для поиска записи производится ввод требуемой даты и времени архивирования нажатием кнопки . Если введенная для поиска дата архивирования имеется в данном архиве, то при достижении последней цифры ввода времени осуществляется переход к имеющейся записи. Если введенная дата архивирования отсутствует, то в последней строке индицируется надпись **Запись не найдена**.

5.9.4 Для просмотра записей в журнале режимов необходимо войти в меню **Журналы / Журнал режимов** и ввести индекс (порядковый номер) записи. Во второй строке отобразится установленный режим работы уровнемера, в третьей строке – дата и время установления режима.

Инв. № подл.	Подпись и дата				Лист	
	Инв. № дубл.					30
	Взам. инв. №					
	Подпись и дата					
	Изм.					
Лист	№ докум.	Подп.	Дата	ШКСД.407624.001-60 РЭ		

## 6 ВОЗМОЖНЫЕ НЕИСПРАВНОСТИ И МЕТОДЫ ИХ УСТРАНЕНИЯ

6.1 Наиболее полно работоспособность уровнемера характеризуется наличием индикации измеряемых параметров, а также значениями установочных параметров.

6.2 В уровнемере периодически производится автоматическое самотестирование с индикацией слова состояния, фиксирующего возникшие неисправности, отказы и нестандартные ситуации.

Текущее состояние прибора индицируется в окнах укрупненной индикации измеряемых параметров (см. рис.4) в виде знакопозиционного кода – комбинации знаков « - » и « × ». Знак « - » означает отсутствие события, знак « × » – наличие события.

Кроме того, слово состояния НС отображается в часовом, суточном и произвольном архивах.

Коды ошибок, обозначения на дисплее и их расшифровка приведены в таблице 10.

Таблица 10

Код ошибки, НС	Обозначение ошибки, НС	Содержание события
НС1	<b>Отказ ППУР</b>	Отсутствует радиосигнал ППУР
НС2	<b>t &gt; tmax</b>	Недопустимая температура радарного модуля
НС3	<b>Нет обнаруженных целей</b>	Дистанция и уровень не измерены
НС4	<b>H &lt; Hмин</b>	Измеренное значение уровня меньше заданного минимального значения
НС5	<b>H &gt; Hмакс</b>	Измеренное значение уровня больше заданного максимального значения
НС6	<b>D &gt; Dмакс</b>	Превышение максимальной дистанции

6.3 В случае возникновения неисправности или НС следует проверить:

- наличие и соответствие нормам напряжения питания на входе уровнемера и источника вторичного питания;
- надежность подсоединения цепей питания;
- наличие жидкости в емкости;
- отсутствие посторонних предметов в тракте радарного сигнала.

При положительных результатах перечисленных выше проверок следует обратиться в сервисный центр (региональное представительство) или к изготовителю изделия для определения возможности его дальнейшей эксплуатации.

6.4 Уровнемер «ВЗЛЕТ РУ-Ех» по виду исполнения и с учетом условий эксплуатации относится к изделиям, ремонт которых производится на специализированных предприятиях, либо на предприятии-изготовителе.

Инд. № подл.	Подпись и дата	Взам. инв. №	Инд. № дубл.	Подпись и дата

Изм.	Лист	№ докум.	Подп.	Дата	ШКСД.407624.001-60 РЭ	Лист
						31

## 7 УПАКОВКА, ХРАНЕНИЕ И ТРАНСПОРТИРОВАНИЕ

7.1 Уровнемер «ВЗЛЕТ РУ-Ех» взрывозащищенного исполнения, укомплектованный в соответствии с заявкой, упаковывается в индивидуальную тару категории КУ-2 по ГОСТ 23170-78 (коробку из гофрированного картона, либо деревянный ящик).

7.2 Хранение уровнемера должно осуществляться в упаковке изготовителя в соответствии с требованиями группы 1 по ГОСТ 15150-69. В помещении для хранения не должно быть токопроводящей пыли, паров кислот и щелочей, а также газов, вызывающих коррозию и разрушающих изоляцию.

Уровнемер не требует специального технического обслуживания при хранении.

7.3 При проведении погрузочно-разгрузочных работ и складировании должна быть обеспечена сохранность уровнемеров и упаковки.

7.4 Уровнемеры могут транспортироваться автомобильным, речным, железнодорожным и авиационным транспортом, кроме негерметизированных отсеков самолета и морского транспорта, при соблюдении следующих условий:

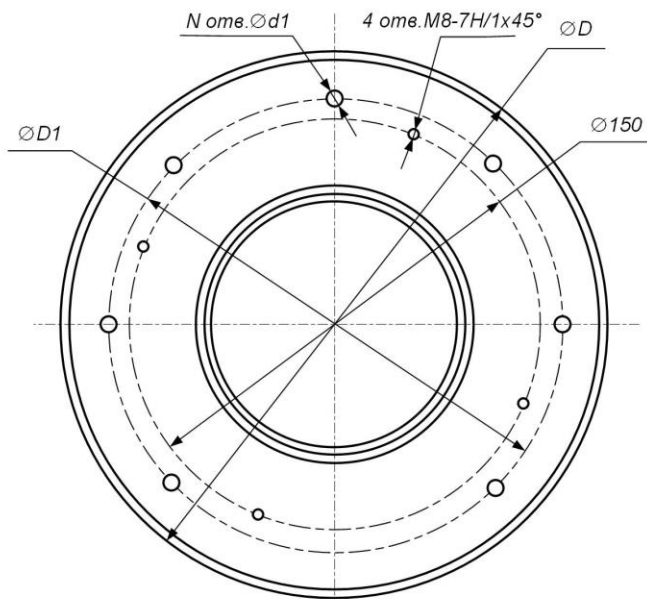
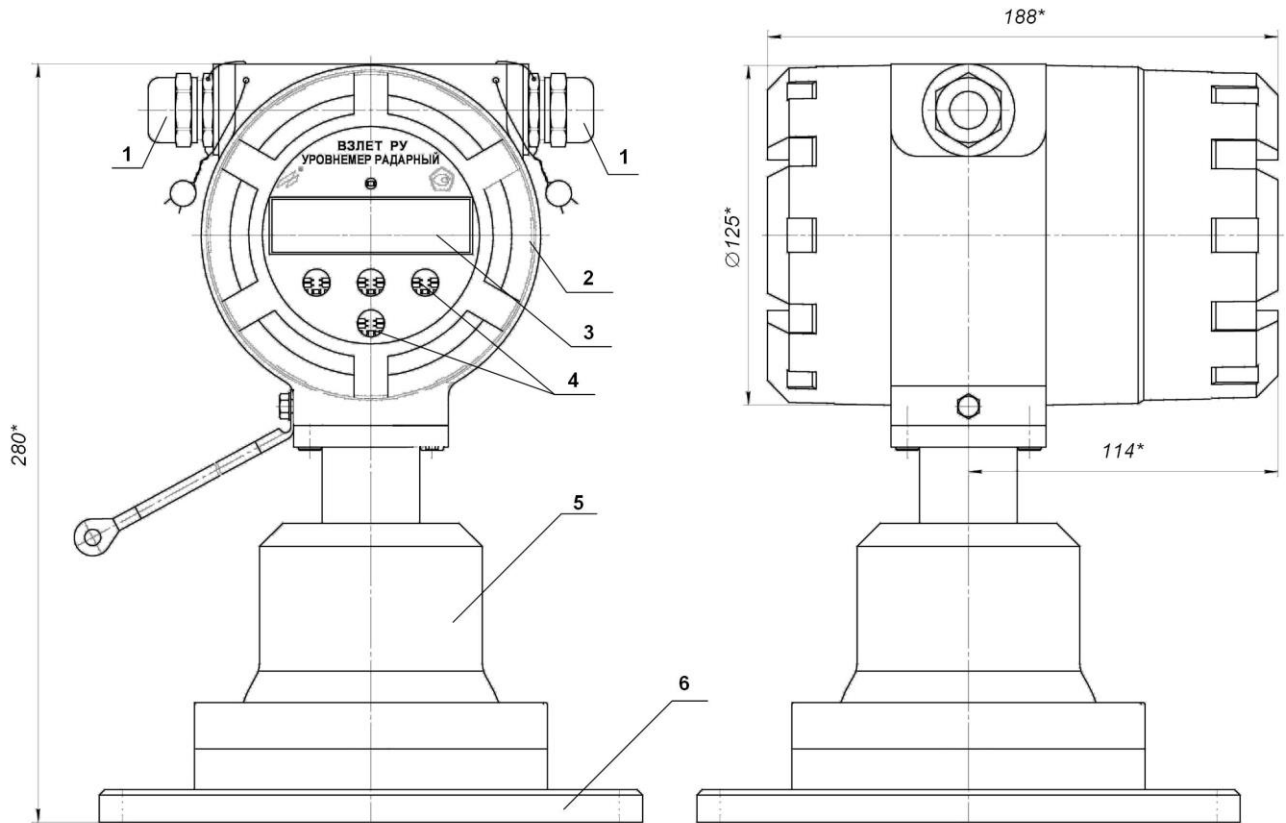
- транспортировка осуществляется в заводской таре;
- отсутствует прямое воздействие влаги;
- температура не выходит за пределы от минус 50 до плюс 60 °С;
- влажность не превышает 95 % при температуре до плюс 35 °С;
- вибрация в диапазоне от 10 до 500 Гц с амплитудой до 0,35 мм и ускорением до 49 м/с<sup>2</sup>;
- удары со значением пикового ускорения до 98 м/с<sup>2</sup>;
- уложенные в транспорте изделия закреплены во избежание падения и соударений.

## 8 УТИЛИЗАЦИЯ

Уровнемер «ВЗЛЕТ РУ-Ех» взрывозащищенного исполнения не содержит веществ и компонентов, представляющих опасность для здоровья людей и окружающей среды в процессе и после окончания срока службы. Утилизация уровнемера осуществляется отдельно по группам материалов: пластмассовые и резиновые элементы, платы с электронными компонентами, металлические элементы корпуса и крепежные элементы. В конструктиве первичного преобразователя уровня уровнемера используется фторопласт, который для утилизации должен быть сдан в соответствующую организацию.

Инв. № подл.	Подпись и дата	Взам. инв. №	Инв. № дубл.	Подпись и дата	ШКСД.407624.001-60 РЭ	Лист
						32
Изм.	Лист	№ докум.	Подп.	Дата		

**ПРИЛОЖЕНИЕ А**  
(справочное)  
Внешний вид и габаритные характеристики уровнемера



DN	D, мм	D1, мм	d1, мм	N
80	200	160	18	4
100	200	170	13	8
100	215	180	18	8
150	285	240	22	8

\* - справочный размер

1 – гермовводы; 2 – блок вторичного преобразователя; 3 – индикатор; 4 – кнопки оптической клавиатуры; 5 – блок первичного преобразователя уровня радарного; 6 – фланец.

Рис.А.1 - Внешний вид уровнемера.

Инв. № подл.	Подпись и дата			
	Взам. инв. №			
Инв. № дубл.	Подпись и дата			
	Инв. № дубл.			
Изм.	Подпись и дата			
	Лист	№ докум.	Подп.	Дата

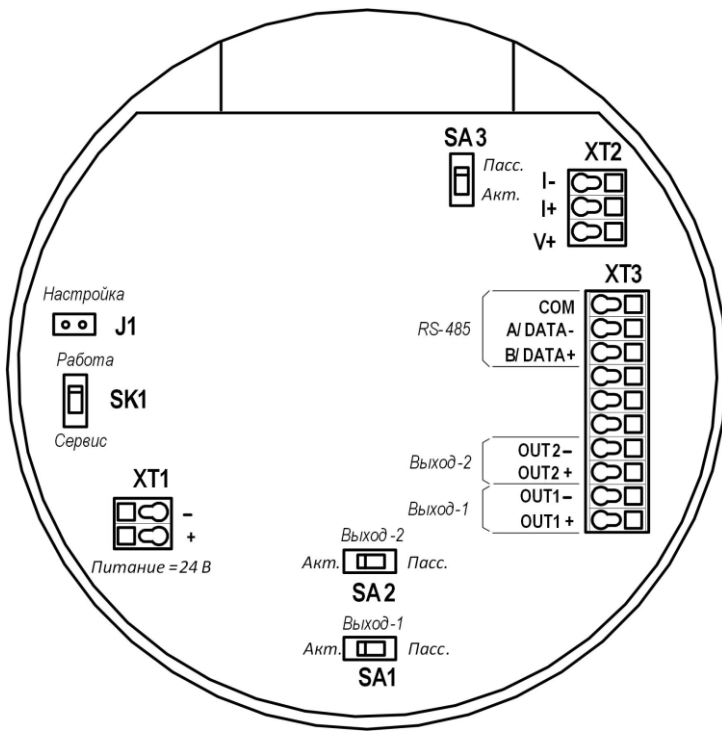
ШКСД.407624.001-60 РЭ

Лист

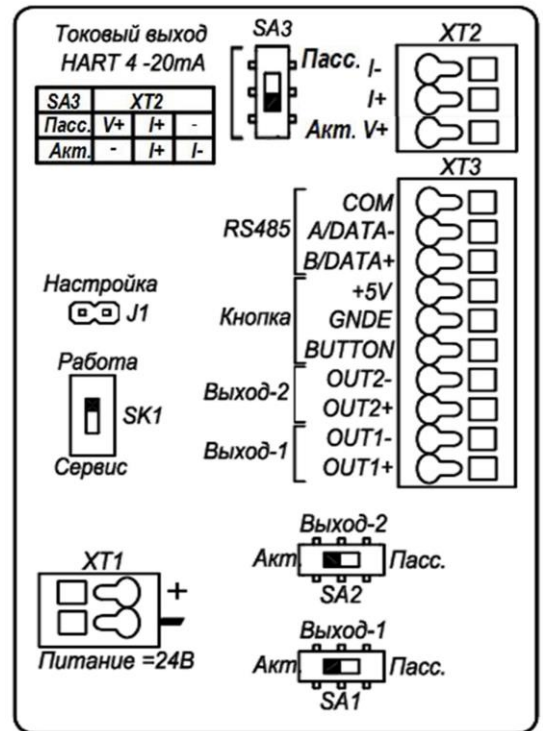
33

Формат А4





а) вид модуля коммутации



б) вид наклейки на задней крышке

- XT1 – разъем питания 24В;
- XT2 – разъем токового выхода с HART интерфейсом;
- XT3 – разъем интерфейса RS-485, универсального выхода №1 и №2;
- SA1 – переключатель режима работы универсального выхода №1;
- SA2 – переключатель режима работы универсального выхода №2;
- SA3 – переключатель режима работы HART интерфейса;
- SK1 – переключатель режима «Работа-Сервис»;
- J1 – контактная пара режима «Настройка» под пломбировочной чашкой.

Рис.А.4 - Вид модуля коммутации ВП (а) и наклейки (б) с обозначением коммутационных элементов

Изм.	Лист	№ докум.	Подп.	Дата		Лист
					ШКСД.407624.001-60 РЭ	35

ПРИЛОЖЕНИЕ Б  
(обязательное)  
Чертежи взрывозащиты

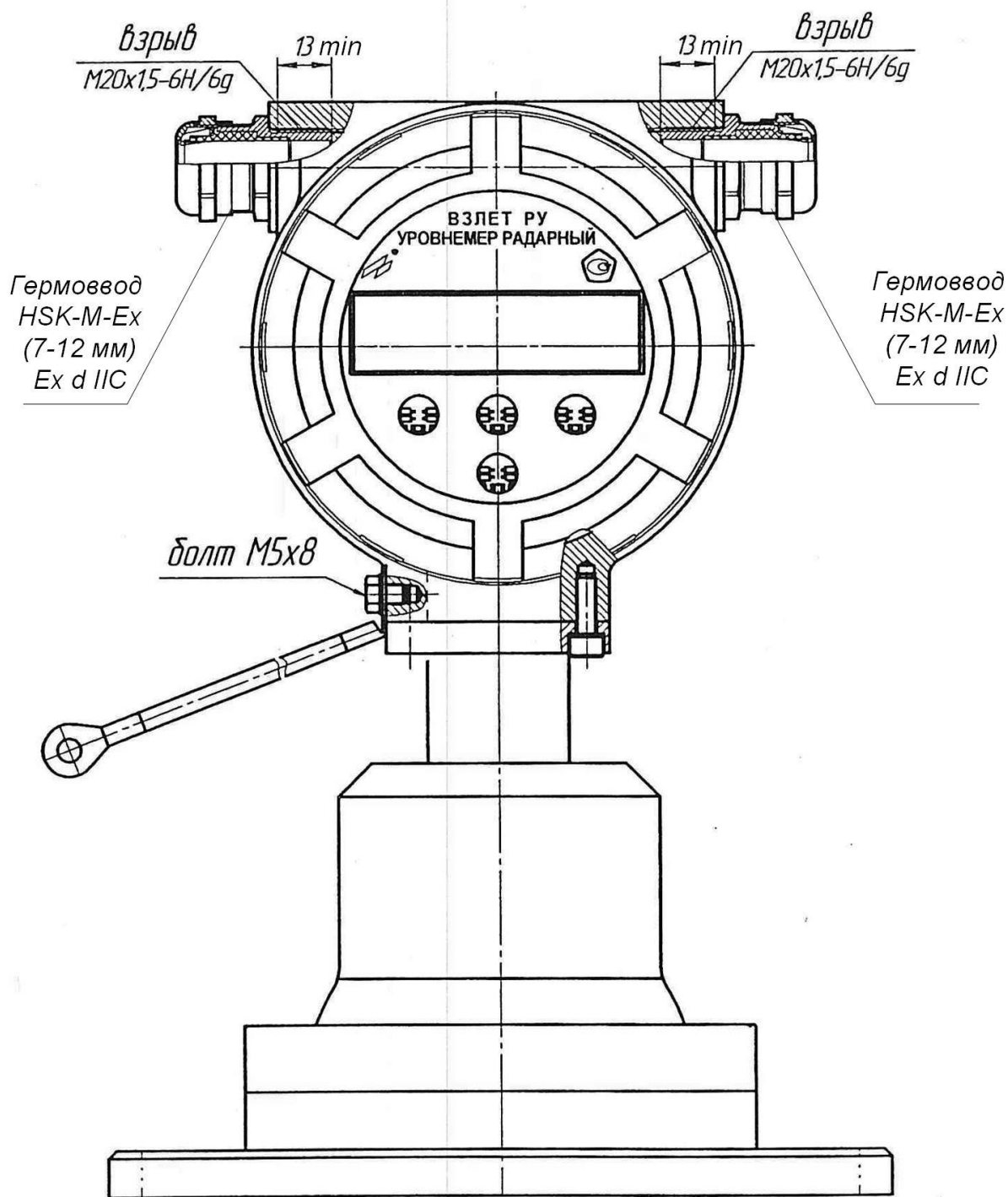


Рис.Б.1 - Взрывонепроницаемая оболочка («d»). Вид спереди

Инов. № подл.	Подпись и дата
Взам. инв. №	Инов. № дубл.
Подпись и дата	Подпись и дата

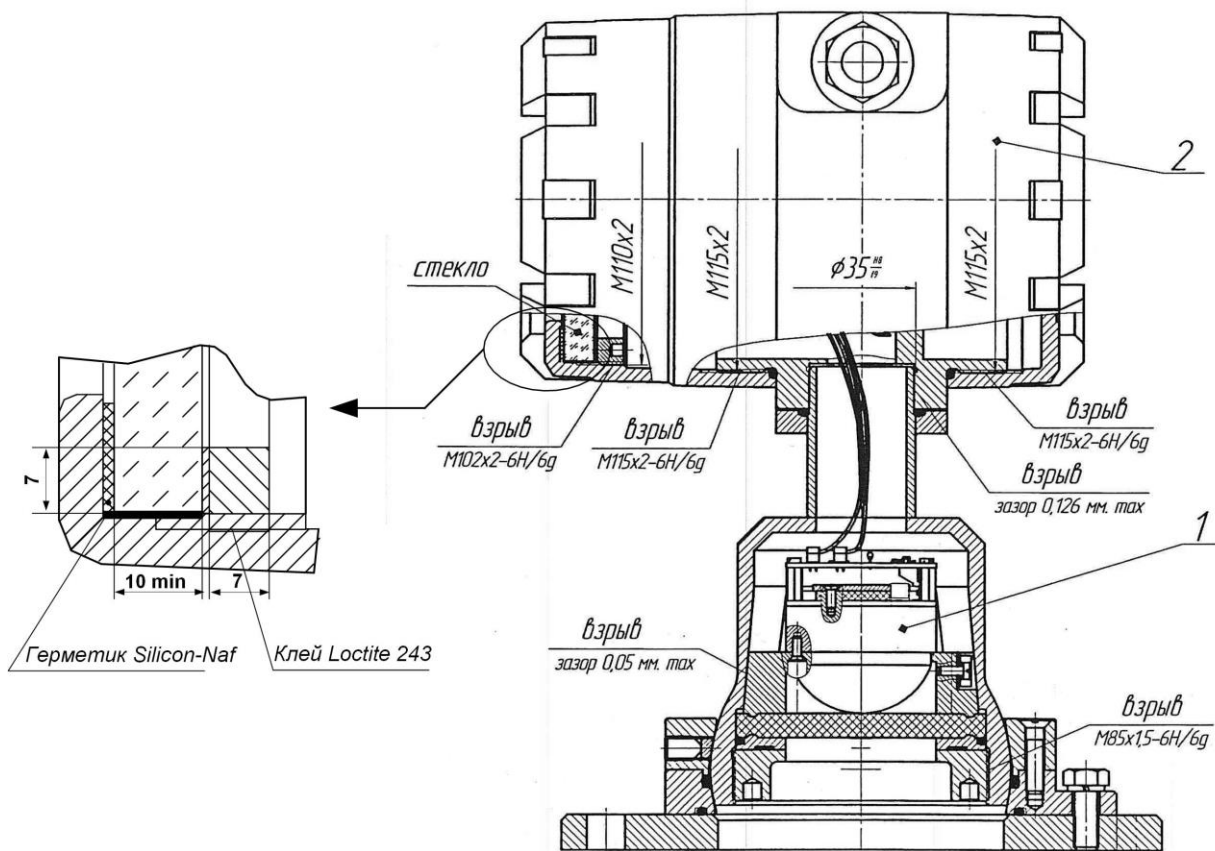
Изм.	Лист	№ докум.	Подп.	Дата
------	------	----------	-------	------

ШКСД.407624.001-60 РЭ

Лист

36

Формат А4



1 – блок первичного преобразователя уровня радарного; 2 – блок вторичного преобразователя.

Рис.Б.2 - Взрывонепроницаемая оболочка («d»). Вид сбоку

**Примечания**

1. Свободный объем взрывонепроницаемой оболочки вторичного преобразователя – 400 см<sup>3</sup>. Испытательное давление – 1,5 кратное давление взрыва.
2. Материал вторичного преобразователя – литейной алюминиевый сплав ZL102 (AL-Si12). Материал первичного преобразователя уровня – сталь 12X18H10T.
3. На поверхностях, обозначенных «Взрыв» не допускаются забоины, трещины и другие дефекты.
4. Суммарная длина герметизирующего соединения между стеклом индикатора и крышкой не менее 10мм.
5. Резьбовые соединения M20×1,5 имеют не менее 5 полных неповрежденных непрерывных ниток резьбы при осевой длине резьбы не менее 8 мм.
6. Крышки и резьбовые втулки вторичного преобразователя стопорятся клеем Loctite 243.

Инв. № подл.	Подпись и дата	Взам. инв. №	Инв. № дубл.	Подпись и дата	Лист
Изм.	Лист	№ докум.	Подп.	Дата	Формат А4

## ПРИЛОЖЕНИЕ В

(справочное)

### Выходы уровнемера с искробезопасными цепями

#### 1. Универсальные выходы.

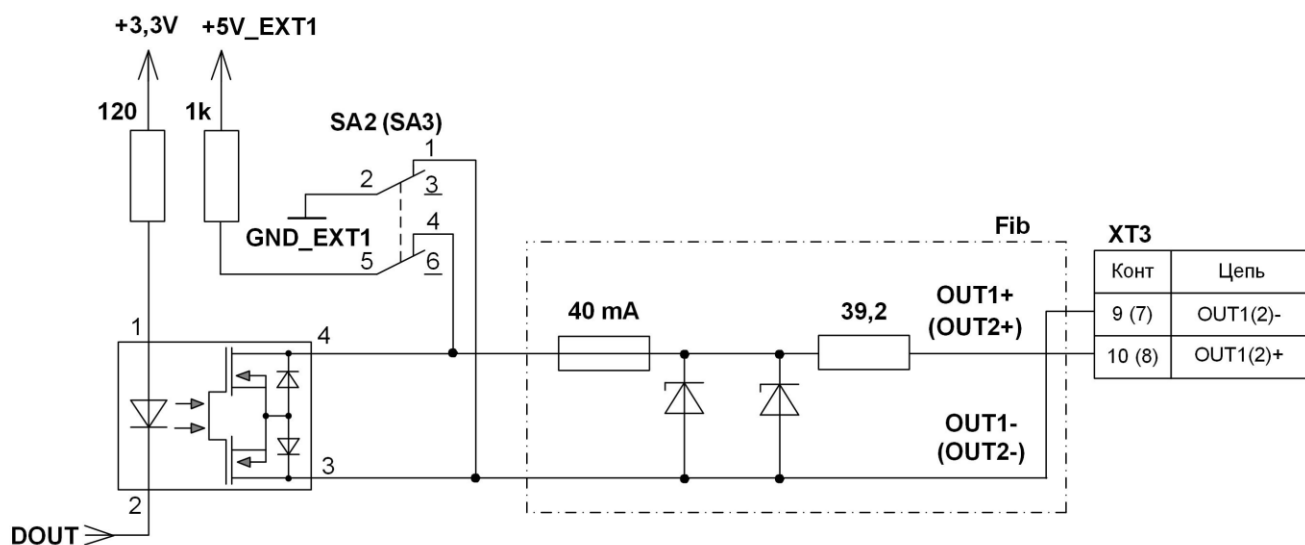


Рис.В.1 - Схема выходного каскада универсальных выходов

Для обеспечения сопряжения с различными типами приемников оконечные каскады выходов (рис.В.1) могут работать как при питании от внутреннего гальванически развязанного источника питания (активный режим), так и от внешнего источника питания (пассивный режим). Типовая поставка – активный режим работы оконечного каскада.

#### 1.1 Активный режим предусматривает два режима работы.

Вариант 1. Работа на низкоомную нагрузку – например, оптопару. Эквивалентная схема 1 варианта работы приведена на рис.В.2.

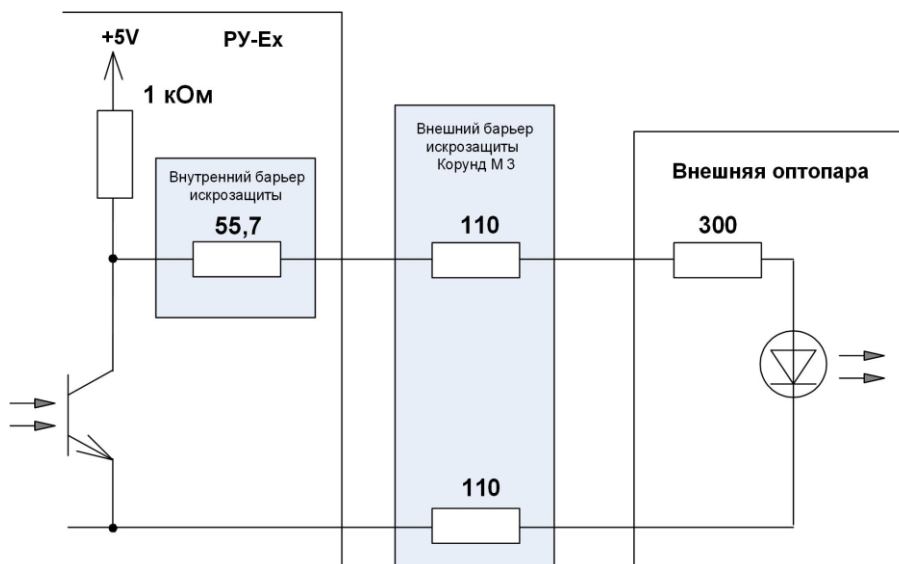


Рис.В.2 - Эквивалентная схема работы на низкоомную нагрузку

В данном режиме работы для обеспечения работы светодиода входной оптопары, ограничительное сопротивление оптопары не должно быть более 300 Ом, значение напряжения на зажимах внешнего барьера искрозащиты не превышает 1,8 В.

Изм.	Лист	№ докум.	Подп.	Дата
------	------	----------	-------	------

ШКСД.407624.001-60 РЭ

Лист

38

Вариант 2. При работе с внешними высокоомными приемниками частотно-импульсного сигнала, для обеспечения уровней ТТЛ (КМОП)-логики сопротивление нагрузки  $R_{экв}$  должно быть не менее 15 кОм (рис.В.3). Тогда напряжение на выходе РУ-Ех при отсутствии импульса, а также соответствующее уровню «1» в логическом режиме, с учетом падения на внутренних искрозащитных цепях будет не менее 4,7 В. При наличии импульса и при уровне «0» в логическом режиме, напряжение на выходе РУ-Ех будет не более 0,5 В. С учетом внутреннего сопротивления внешних барьеров искрозащиты, уровень логической единицы на входе приемника сигнала будет не менее 4,6 В, уровень логического нуля – не более 0,4 В.

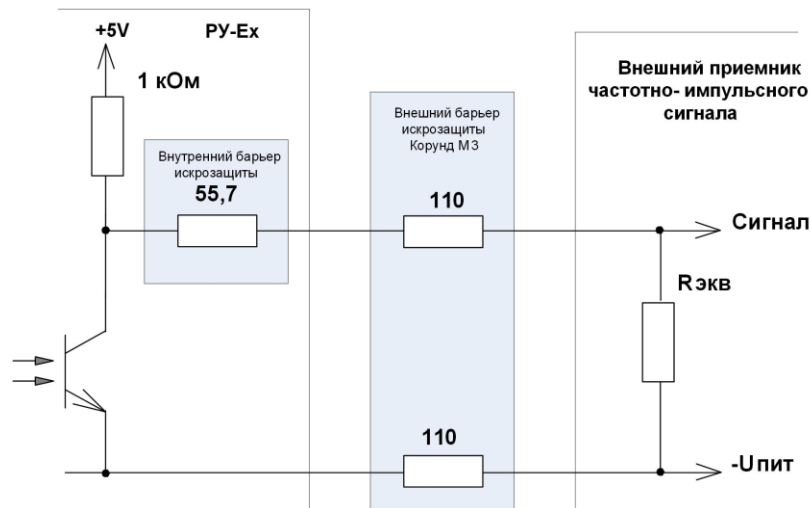


Рис.В.3 - Эквивалентная схема работы на внешний приемник сигнала

1.2 Эквивалентная схема работы универсальных выходов в пассивном режиме с внешним барьером искрозащиты приведена на рис.В.4.

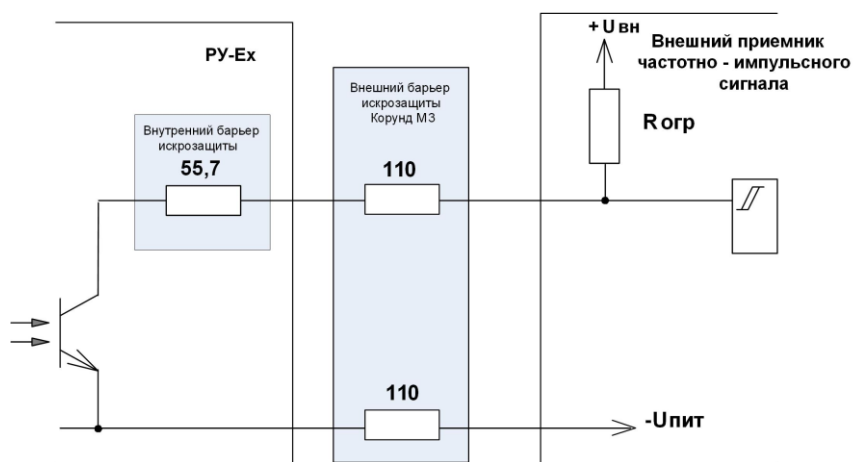


Рис.В.4 - Эквивалентная схема работы выходов в пассивном режиме

В данном режиме работы для обеспечения уровней логического нуля и логической единицы на входе приемника сигнала, ток в цепи должен быть не более 1,5 мА. Значение питающего напряжения в пассивном режиме работы должно быть не более 12,8 В.

Подключение оконечного каскада универсальных выходов РУ-Ех к внутреннему источнику питания + 5V EXT1 осуществляется с помощью переключателей, замыкающих контактные пары на плате модуля коммутации: SA1 – для универсального выхода №1 и SA2 – для выхода №2.

В обоих режимах обеспечивается гальваническая развязка выходных цепей. Длина линии связи для универсальных выходов – до 300 м.

Изм.	Лист	№ докум.	Подп.	Дата
Инва. № подл.	Взам. инв. №	Инва. № дубл.	Подпись и дата	

ШКСД.407624.001-60 РЭ

Лист

39

## 2. Токовый выход и интерфейс HART.

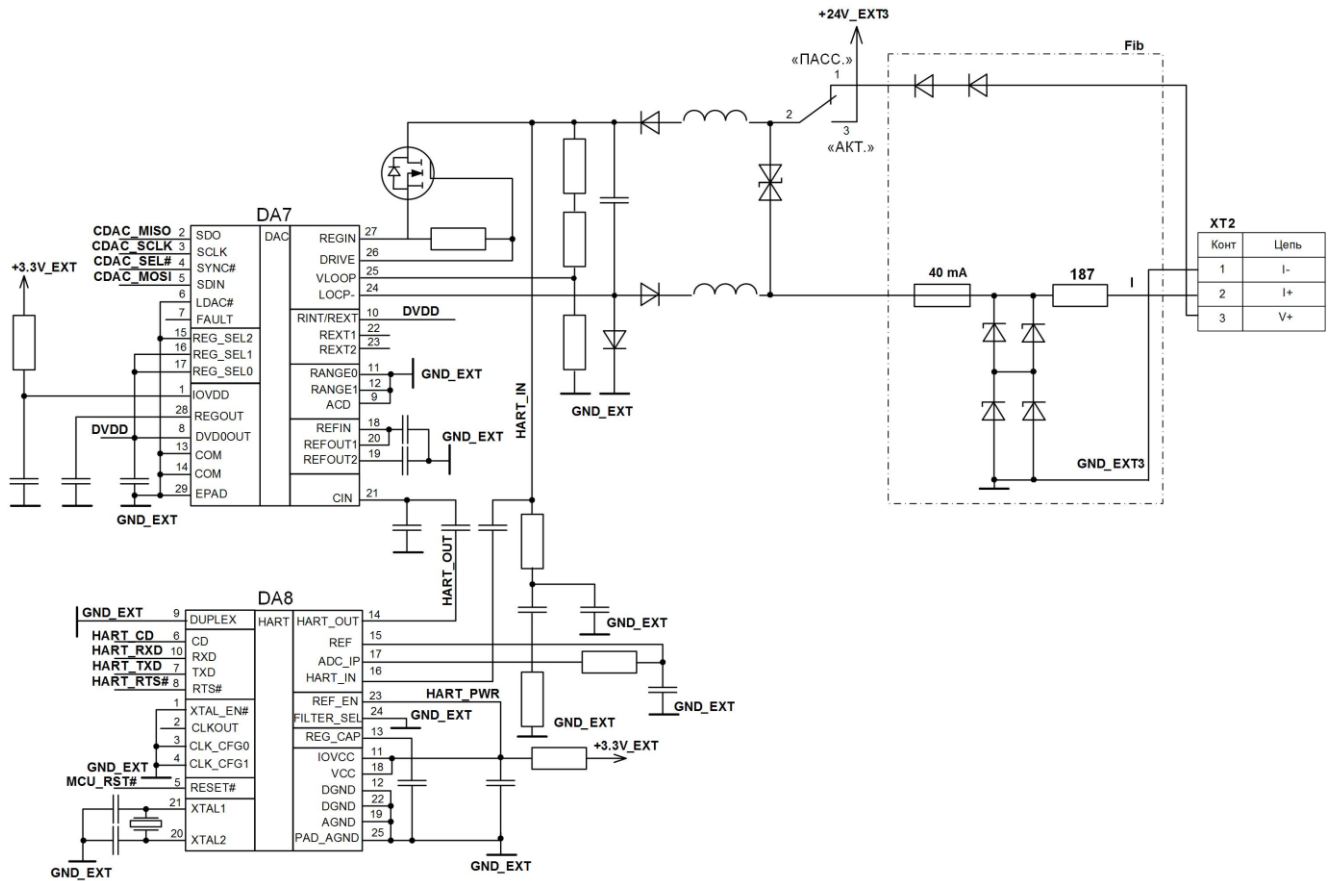


Рис.В.5 - Токовый выход уровнемера с HART-интерфейсом

Токовый выход (рис.В.5) в диапазоне работы 4-20 мА может работать на суммарную нагрузку сопротивлением не более 600 Ом, включающую полное сопротивление внешнего барьера искрозащиты, линии связи и сопротивление нагрузки приемника сигнала.

Токовый выход может работать как при питании от внутреннего гальванически развязанного источника питания 24 В (активный режим), так и от внешнего источника питания (пассивный режим). В последнем случае внешнее питание проходит через встроенный барьер искрозащиты. Типовая поставка – активный режим работы оконечного каскада.

Инв. № подл.	Подпись и дата	Взам. инв. №	Инв. № дубл.	Подпись и дата					
Изм.	Лист	№ докум.	Подп.	Дата	ШКСД.407624.001-60 РЭ				Лист
									40

### 3. Интерфейс RS-485.

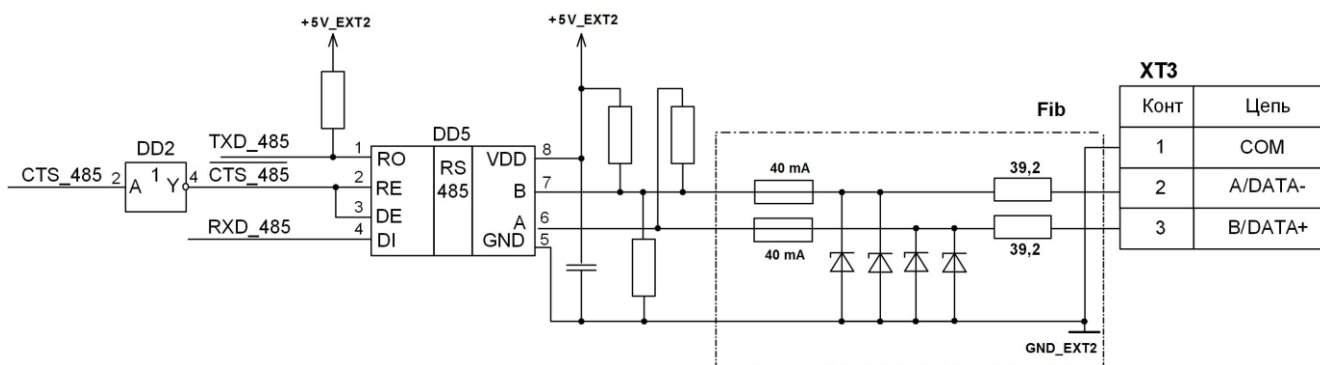


Рис.В.6 - Выход интерфейса RS-485

Интерфейс RS-485 обеспечивает связь по кабелю в группе из нескольких абонентов, один из которых может быть ПК, при общей длине линии связи до 1200 м.

Для увеличения дальности связи могут использоваться повторители интерфейса RS-485. При этом следует учитывать, что допустимая длина связи до внешнего барьера искрозащиты – не более 300 м.

При наличии в группе приборов разных производителей для взаимного согласования протоколов обмена может использоваться адаптер сетевых протоколов «ВЗЛЕТ АС» АСПВ-010.

Питание выходных цепей интерфейса (рис.В.6) осуществляется от гальванически развязанных цепей источника вторичного питания уровнемера.

Инв. № подл.	Подпись и дата				Инв. № дубл.	Подпись и дата				
Изм.	Лист	№ докум.	Подп.	Дата	Взам. инв. №	Инв. № дубл.	Подпись и дата			
ШКСД.407624.001-60 РЭ							Лист			
							41			

**ПРИЛОЖЕНИЕ Г**

(справочное)

**Структура меню уровнемера.**

Система меню и окон, а также связей между ними приведена на рис.Г.1-Г.6. Перечень обозначений, используемых в рисунках, приведен в таблице Г.1.

Таблица Г.1

Вид элемента	Назначение
<b>НАСТРОЙКИ</b>	Наименование меню, окна.
<b>Уровень</b>	Наименование пункта меню, команды или параметра.
X,XXX	Нередактируемое числовое значение параметра, либо редактирование производится в другом окне.
	Поразрядно редактируемое числовое значения параметра.
<i>сообщение</i>	Значение параметра устанавливается прибором. Надпись отображает смысловую суть параметра.
◀ <i>значение</i> ▶	Значение параметра задается пользователем путем выбора из списка. Надпись в угловых скобках обозначает смысловую суть индикации значения параметра.
	Окно или опция меню (подменю) индицируется только в режиме НАСТРОЙКА.
	Окно или опция меню (подменю) индицируется в режимах СЕРВИС и НАСТРОЙКА.
Значок  с обозначением режима отсутствует	Окно или опция меню (подменю) индицируется во всех режимах: РАБОТА, СЕРВИС, НАСТРОЙКА.
	Модификация параметра (параметров) возможна только в режиме НАСТРОЙКА.
	Модификация параметра (параметров) возможна в режимах СЕРВИС и НАСТРОЙКА.
	Окно укрупненной индикации и ввода параметра (параметров).
	Возможна модификация параметра
	Возможен переход к меню / окну нижнего уровня
	Невозможны никакие действия
	Переход между окнами.
<b>Рис.Г.3</b>	Указатель перехода на другой рисунок.

Инв. № подл.	Подпись и дата	Взам. инв. №	Инв. № дубл.	Подпись и дата

Изм.	Лист	№ докум.	Подп.	Дата	ШКСД.407624.001-60 РЭ	Лист
						42

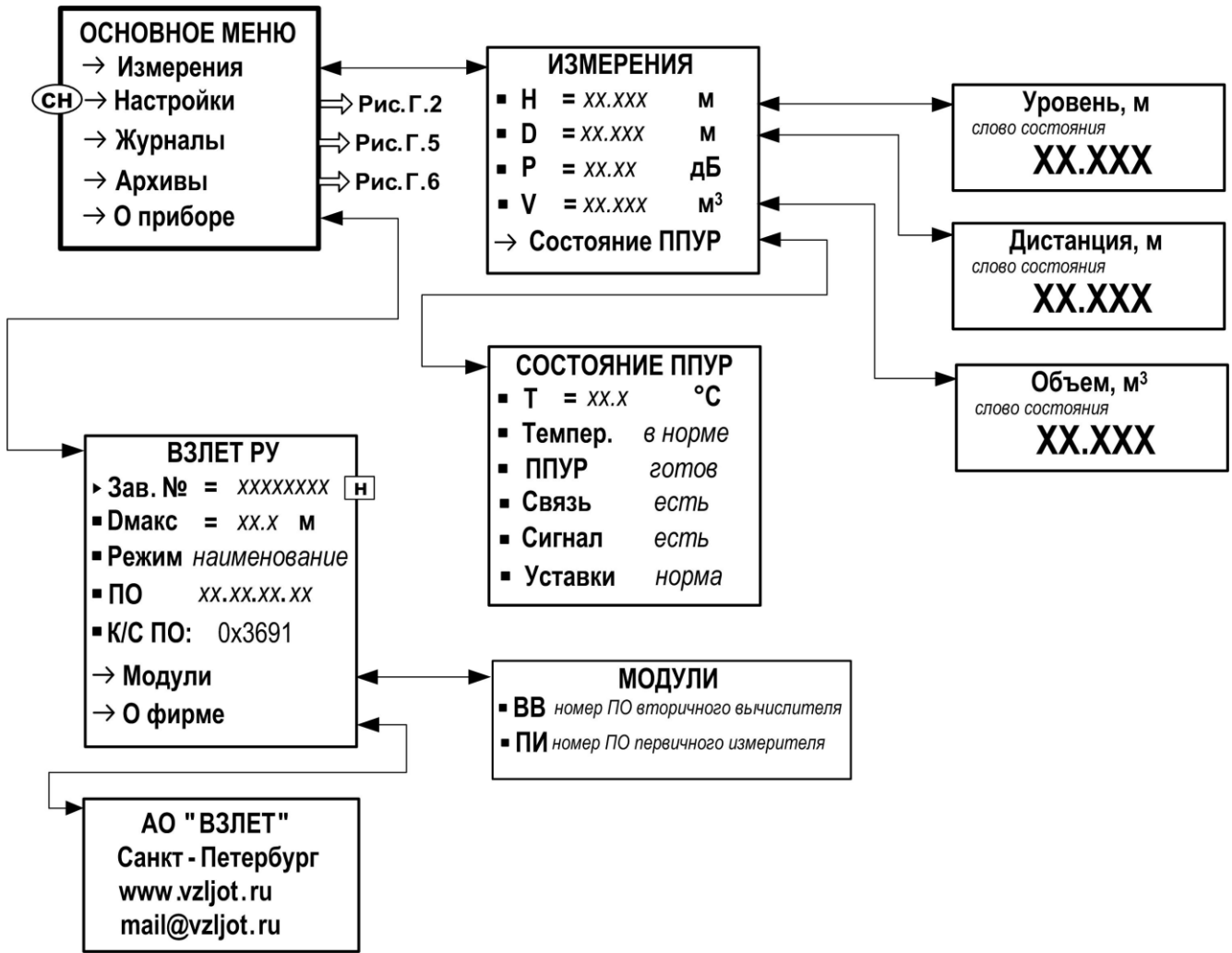


Рис.Г.1 - Основное меню, меню «Измерения» и «О приборе»

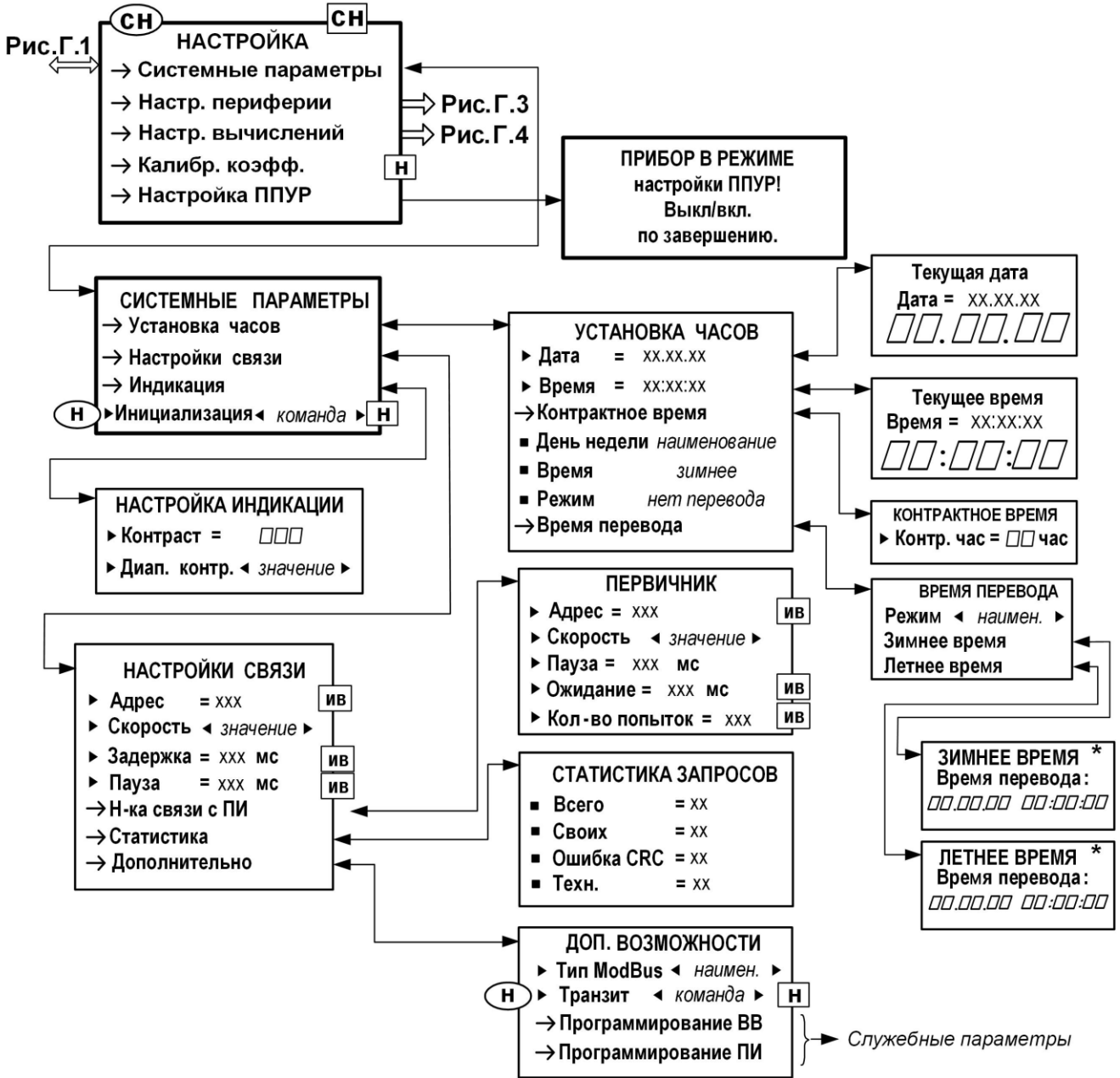
Инв. № подл.	Подпись и дата
Взам. инв. №	Инв. № дубл.
Подпись и дата	
Инв. № подл.	

Изм.	Лист	№ докум.	Подп.	Дата

ШКСД.407624.001-60 РЭ

Лист

43



\* - индикация отсутствует, если для параметра **Режим** задано значение **нет перевода**

Рис.Г.2 – Меню «Настройка» и меню (окна) нижнего уровня

Инд. № подл.	Подпись и дата
Взам. инв. №	Инд. № дубл.
Подпись и дата	Подпись и дата

Изм.	Лист	№ докум.	Подп.	Дата
------	------	----------	-------	------

Рис. Г.2

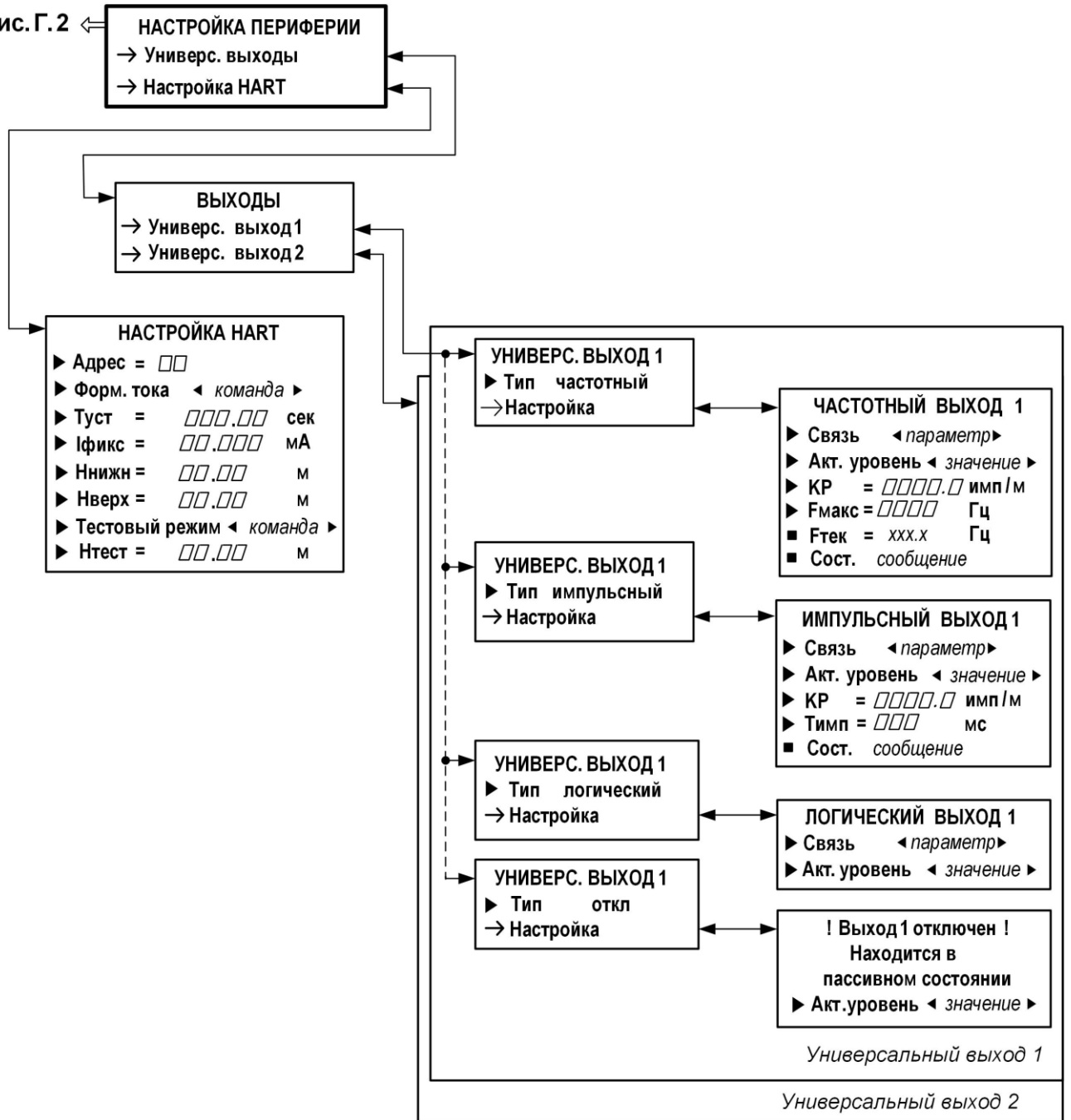


Рис.Г.3 - Меню «Настройка периферии» и меню (окна) нижнего уровня

Инов. № подл.	Подпись и дата
Взам. инв. №	Инов. № дубл.
Подпись и дата	

Изм.	Лист	№ докум.	Подп.	Дата
------	------	----------	-------	------

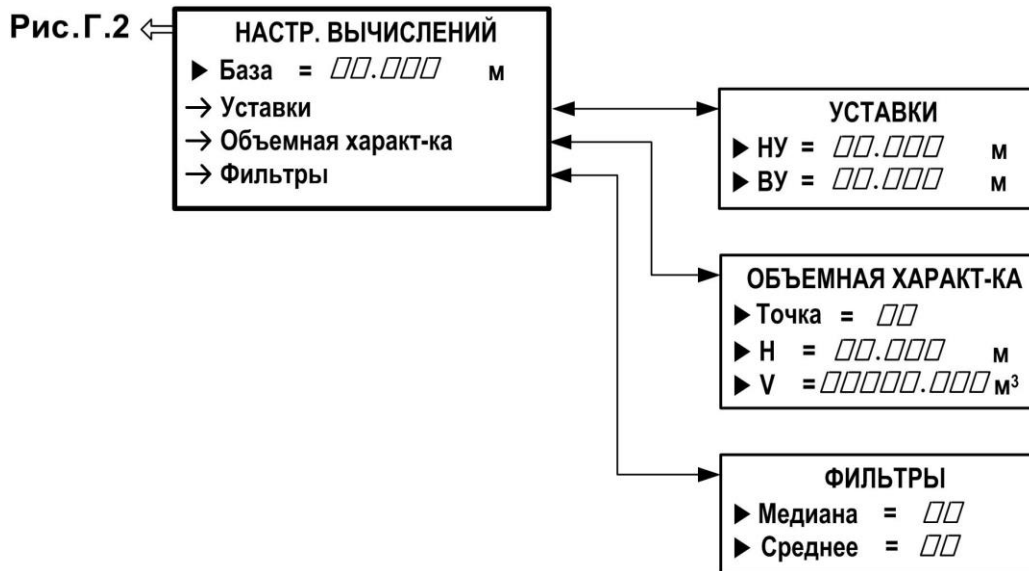


Рис.Г.4 - Меню «**Настройка вычислений**» и меню (окна) нижнего уровня

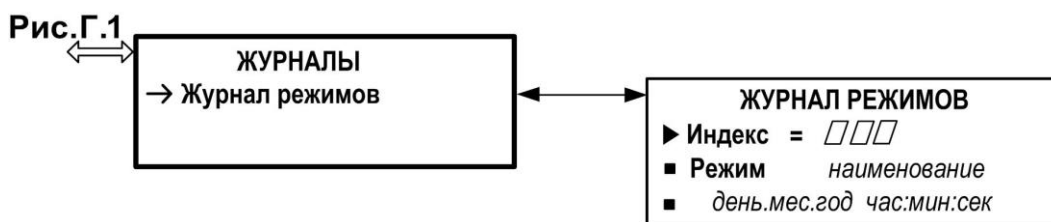


Рис.Г.5 - Меню «**Журналы**»

Инов. № подл.							Подпись и дата
Взам. инв. №							
Инов. № дубл.							
Подпись и дата							
Инов. № подл.							

Изм.	Лист	№ докум.	Подп.	Дата	

ШКСД.407624.001-60 РЭ

Лист

46

Рис.Г.1

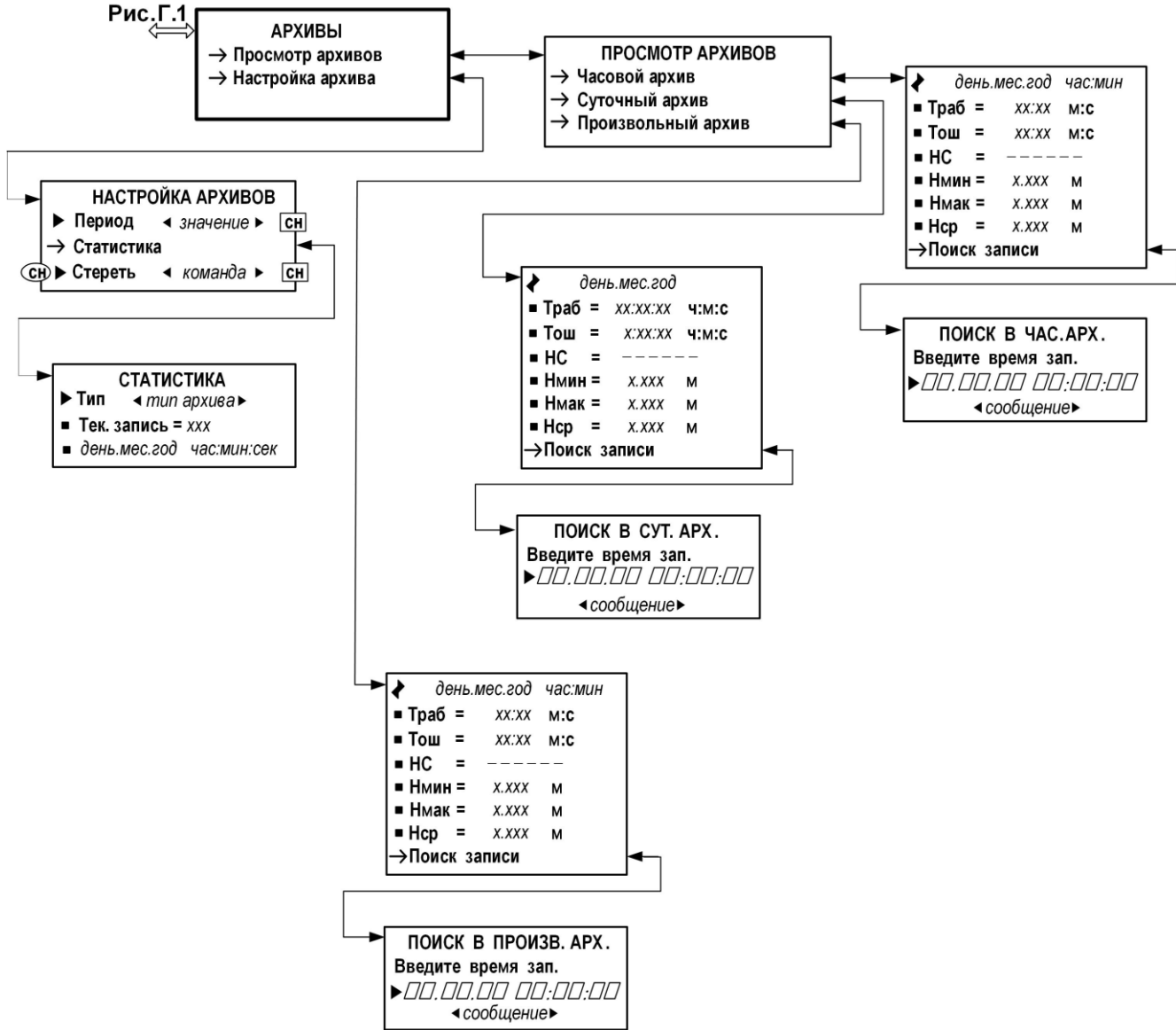


Рис.Г.6 - Меню «Архивы»

Инв. № подл.	Подпись и дата	Взам. инв. №	Инв. № дубл.	Подпись и дата
Изм.	Лист	№ докум.	Подп.	Дата

**ПРИЛОЖЕНИЕ Д**  
(справочное)

Параметры, индицируемые на дисплее

Таблица Д.1 - Меню «Измерения» (рис.Г.1)

Обозначения параметра при индикации	Наименование параметра, единицы измерения	Разрядность индикации, форма представления		Прим.
		целая часть	дробная часть	
<b>ИЗМЕРЕНИЯ</b>				
<b>Н; Уровень</b>	Текущее значение уровня, м	<b>2</b>	<b>3</b>	
<b>D; Дистанция</b>	Текущее значение дистанции до границы раздела сред, м	<b>2</b>	<b>3</b>	
<b>P</b>	Мощность сигнала, дБ	<b>2</b>	<b>2</b>	
<b>V; Объем</b>	Текущее значение объема жидкости в емкости, м <sup>3</sup>	<b>6</b>	<b>4</b>	
<b>СОСТОЯНИЕ ППУР</b>				
<b>T</b>	Измеренная температура во внутреннем объеме ППУР, °C	<b>2</b>	<b>1</b>	
<b>Темпер.</b>	Оценка текущего значения температуры во внутреннем объеме ППУР	<b>в норме низкая! высокая!</b>		
<b>ППУР</b>	Готовность к работе	<b>готов не готов</b>		
<b>Связь</b>	Состояние связи с ВП	<b>есть нет</b>		
<b>Сигнал</b>	Наличие сигнала радарного модуля	<b>есть нет</b>		
<b>Уставки</b>	Контроль текущего значения уровня внутри установленного диапазона	<b>норма</b>		

Инд. № подл.	Подпись и дата
Взам. инв. №	Инд. № дубл.
Подпись и дата	
Инд. № подл.	Подпись и дата

Изм.	Лист	№ докум.	Подп.	Дата	<b>ШКСД.407624.001-60 РЭ</b>	Лист
						48

Таблица Д.2 - Меню «Системные параметры» (рис.Г.2)

Обозначения параметра при индикации	Наименование параметра, единицы измерения	Возможные значения, форма представления	Прим.
1	2	3	4
<b>УСТАНОВКА ЧАСОВ</b>			
<b>Дата</b>	Текущая приборная дата	<b>XX.XX.XX</b> (день. мес. год)	
<b>Время</b>	Текущее приборное время	<b>XX:XX:XX</b> (час:мин:сек)	
<b>Контрактное время</b>	Время, устанавливаемое по соглашению, час	<b>0 – 23</b>	
<b>День недели</b>	Текущий приборный день недели	<b>Пн, Вт, Ср, Чт, Пт, Сб, Вс</b>	
<b>Время</b>	Вид приборного времени	<b>летнее; зимнее</b>	
<b>Режим</b>	Режим перевода приборных часов на «летнее» и «зимнее» время	<b>стандартный; пользоват.; нет перевода</b>	
<b>Время перевода</b>	Дата и время перевода приборных часов на «летнее» и «зимнее» время	<b>XX.XX.XX XX:XX:XX</b>	
<b>НАСТРОЙКИ СВЯЗИ</b>			
<b>Адрес; Сетевой адрес</b>	Адрес прибора в сети RS-интерфейса	<b>1 – 247</b>	
<b>Скорость</b>	Скорость передачи в сети RS-интерфейса, Бод	<b>1200; 2400; 4800; 9600; 19200; 38400; 57600; 115200</b>	
<b>Задержка; Задержка ответа</b>	Задержка ответа в сети RS-интерфейса, мс	<b>0 – 125</b>	
<b>Пауза; Пауза между байтами</b>	Пауза между байтами посылки в сети RS-интерфейса, мс	<b>1 – 1000</b>	
<b>ПЕРВИЧНИК</b>			
<b>Адрес; Сетевой адрес ПИ</b>	Адрес ППУР во внутренней сети RS-интерфейса	<b>1 – 128</b>	
<b>Скорость</b>	Скорость передачи между ППУР и ВП, Бод	<b>1200; 2400; 4800; 9600; 19200; 38400; 57600; 115200</b>	
<b>Пауза</b>	Пауза между байтами посылки к ППУР, мс	<b>1 – 100</b>	
<b>Ожидание; Ожидание ответа</b>	Ожидание ответа от ППУР, мс	<b>250 – 3000</b>	
<b>Кол-во попыток; Количество попыток</b>	Количество попыток связи с ППУР	<b>1 – 10</b>	

Инд. № подл.	Подпись и дата
Взам. инв. №	Инд. № дубл.
Подпись и дата	

Изм.	Лист	№ докум.	Подп.	Дата	<b>ШКСД.407624.001-60 РЭ</b>	Лист 49
------	------	----------	-------	------	------------------------------	------------

Продолжение таблицы Д.2

1	2	3	4
<b>СТАТИСТИКА ЗАПРОСОВ</b>			
<b>Всего</b>	Общее количества запросов ко всем приборам сети	<b>0 – 65535</b>	
<b>Своих</b>	Количество запросов к данному уровнемеру	<b>0 – 65535</b>	
<b>Ошибка CRC</b>	Количество ошибок при обмене данными (свои запросы)	<b>0 – 65535</b>	
<b>Техн.</b>	Количество корректных сквозных запросов	<b>0 – 65535</b>	
<b>ДОП ВОЗМОЖНОСТИ</b>			
<b>Тип ModBus</b>	Тип протокола ModBus	<b>RTU; ASCII</b>	
<b>Транзит</b>	Режим транзита	<b>Выкл; Вкл.</b>	Только в режиме <b>НАСТРОЙКА</b>
<b>ИНДИКАЦИЯ</b>			
<b>Контраст</b>	Настройка контрастности дисплея в у.е.	<b>60 – 127</b> <b>0 – 59</b>	При уровне <b>ВЫСОКИЙ</b> При уровне <b>НИЗКИЙ</b>
<b>Диап. контр.</b>	Диапазон настройки контрастности дисплея	<b>НИЗКИЙ</b> <b>ВЫСОКИЙ</b>	
<b>ИНИЦИАЛИЗАЦИЯ</b>			
<b>Инициализация</b>	Инициализация прибора	<b>нет; да</b>	Только в режиме <b>НАСТРОЙКА</b>

Инд. № подл.	Подпись и дата
Взам. инв. №	Инд. № дубл.
Инд. № подл.	Подпись и дата

Изм.	Лист	№ докум.	Подп.	Дата	<b>ШКСД.407624.001-60 РЭ</b>	Лист
						50

Таблица Д.3 - Меню «Настройка периферии» (рис.Г.3)

Обозначения параметра при индикации	Наименование параметра, единицы измерения	Возможные значения, форма представления	Прим.
1	2	3	4
<b>НАСТРОЙКА HART</b>			
<b>Адрес</b>	Короткий адрес HART	<b>0 – 63</b>	
<b>Форм. тока</b>	Формирование токового сигнала	<b>вкл, выкл</b>	
<b>Туст</b>	Время установления тока, с	<b>0,03 – 9,99</b>	
<b>Ификс</b>	Значение фиксированного тока, мА	<b>0,000 – 20,000</b>	
<b>Нижн</b>	Нижняя граница измерения, м	<b>0,000 – 30,000</b>	
<b>Нверх</b>	Верхняя граница измерения, м	<b>0,000 – 30,000</b>	
<b>Тестовый режим</b>	Включение тестового режима	<b>вкл, выкл</b>	
<b>Нтест</b>	Значение уровня для тестового режима, м	<b>0,000 – 30,000</b>	
<b>УНИВЕРС. ВЫХОД 1 (2)</b>			
<b>Тип</b>	Режим работы универсального выхода	<b>откл логический импульсный частотный</b>	
<b>ЛОГИЧЕСКИЙ ВЫХОД 1 (2)</b>			
<b>Связь</b>	Назначение выхода (обозначение параметра)	см. табл. 5	
<b>Акт. уровень</b>	Уровень напряжения на выходе при наличии сигнала (логическая единица)	<b>низк; выс</b>	
<b>ИМПУЛЬСНЫЙ ВЫХОД</b>			
<b>Связь</b>	Назначение выхода (обозначение измеряемого параметра)	см. табл. 5	
<b>Акт. уровень</b>	Уровень напряжения на выходе при наличии сигнала (логическая единица)	<b>низк; выс</b>	
<b>КР</b>	Коэффициент преобразования выхода, имп/м	<b>0,0001 – 1000</b>	
<b>Тимп</b>	Период следования импульсов	<b>1 – 1000</b>	
<b>Сост.</b>	Состояние выхода	<b>норма; ошибка</b>	
<b>ЧАСТОТНЫЙ ВЫХОД</b>			
<b>Связь</b>	Назначение выхода (обозначение измеряемого параметра)	см. табл. 5	
<b>Акт. уровень</b>	Уровень напряжения на выходе при наличии сигнала (логическая единица)	<b>низк; выс</b>	
<b>КР</b>	Коэффициент преобразования выхода, имп/м	<b>0,0001 – 1000</b>	
<b>Fмакс</b>	Максимальная частота на выходе, Гц	<b>1 – 2000</b>	
<b>Fтек.</b>	Текущее значение частоты, Гц	<b>1 – 2000</b>	
<b>Сост.</b>	Состояние выхода	<b>норма; ошибка</b>	

Инд. № подл.	Подпись и дата
Взам. инв. №	Подпись и дата
Инв. № дубл.	Подпись и дата
Подпись и дата	

Изм.	Лист	№ докум.	Подп.	Дата	ШКСД.407624.001-60 РЭ	Лист 51
------	------	----------	-------	------	-----------------------	------------

Таблица Д.4 - Меню «Настр. вычислений» (рис.Г.4)

Обозначения параметра при индикации	Наименование параметра, единицы измерения	Диапазон значений, форма представления
<b>НАСТР. ВЫЧИСЛЕНИЙ</b>		
<b>База</b>	Значение базы измерения, м	<b>0,001 – 30</b>
<b>УСТАВКИ</b>		
<b>НУ</b>	Значение нижнего порога измеряемого параметра, м	<b>0,001 – 30</b>
<b>ВУ</b>	Значение верхнего порога измеряемого параметра, м	<b>0,001 – 30</b>
<b>ОБЪЕМНАЯ ХАРАКТ-КА</b>		
<b>Точка</b>	Номер точки объемной характеристики	<b>0 – 31</b>
<b>Н</b>	Значение уровня в точке, м	<b>0,001 – 30</b>
<b>V</b>	Значение объема в точке, м <sup>3</sup>	<b>0,001 – 9999999,000</b>
<b>ФИЛЬТРЫ</b>		
<b>Медиана</b>	Глубина медианного фильтра	<b>1 – 21</b>
<b>Среднее</b>	Глубина арифметического фильтра	<b>1 – 50</b>

Таблица Д.5 - Меню «Журналы» (рис.Г.5)

Обозначения параметра при индикации	Наименование параметра, единицы измерения	Диапазон значений, форма представления
<b>Индекс</b>	Номер записи в журнал	<b>1 - 500</b>
<b>Режим</b>	Обозначение режима	<b>НАСТРОЙКА СЕРВИС РАБОТА</b>
<b>-</b>	Дата и время смены режима	<b>XX.XX.XX XX:XX:XX</b> (день.мес.год) (час:мин:сек)

Инд. № подл.	Подпись и дата
Взам. инв. №	Инд. № дубл.
Подпись и дата	Подпись и дата

Изм.	Лист	№ докум.	Подп.	Дата	<b>ШКСД.407624.001-60 РЭ</b>	Лист 52
------	------	----------	-------	------	------------------------------	------------

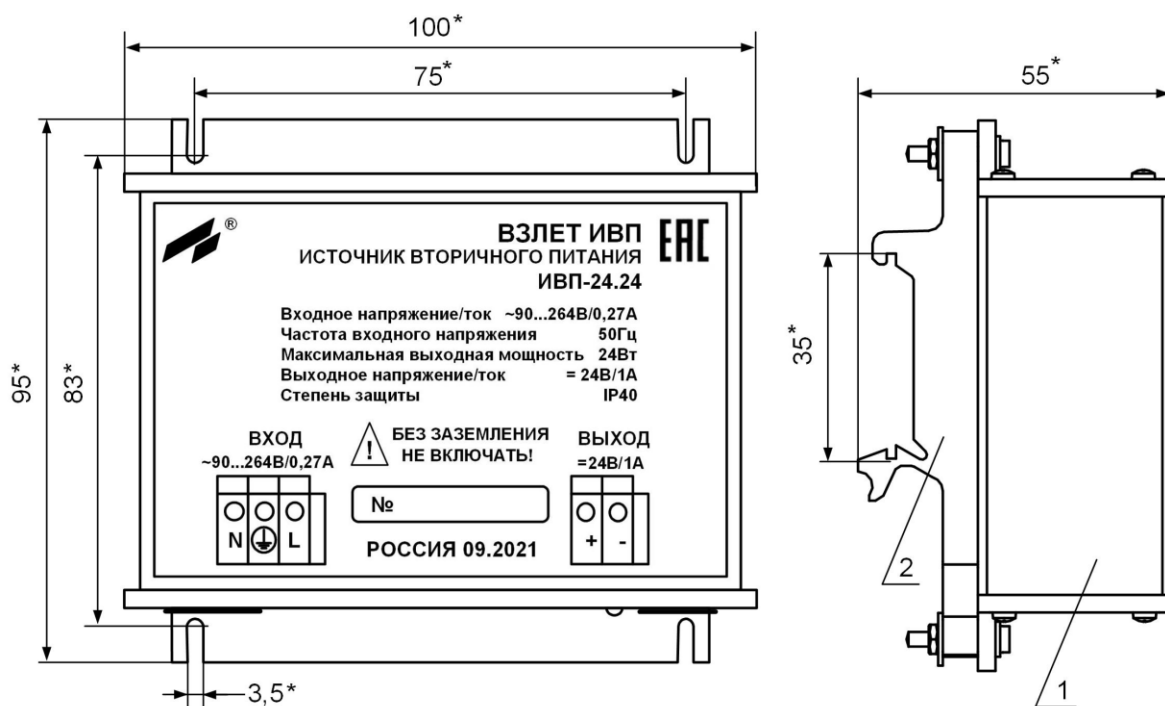
Таблица Д.6 - Меню «Архивы» (рис.Г.6)

Обозначения параметра при индикации	Наименование параметра, единицы измерения	Диапазон значений, форма представления
<b>ПРОСМОТР АРХИВОВ</b>		
<b>Траб</b>	Время работы: - часовой архив, с	<b>0 – 3600</b>
	- суточный архив	<b>XX:XX:XX</b> (час:мин:сек)
	- произвольный архив	<b>XX:XX</b> (мин:сек)
<b>Тош</b>	Время простоя: - часовой архив, с	<b>0 – 3600</b>
	- суточный архив	<b>X:XX:XX</b> (час:мин:сек)
	- произвольный архив	<b>XX:XX</b> (мин:сек)
<b>НС</b>	Слово состояния	-----
<b>Нмин</b>	Минимальный уровень за интервал архивирования, м	<b>XX.XXX</b>
<b>Нмак</b>	Максимальный уровень за интервал архивирования, м	<b>XX.XXX</b>
<b>Нср</b>	Среднее арифметическое значение уровня за интервал архивирования, м	<b>XX.XXX</b>
<b>Поиск записи</b>	Поиск архивной записи	<b>Введите время зап. XX.XX.XX XX:XX:XX</b>
<b>НАСТРОЙКА АРХИВОВ</b>		
<b>Период</b>	Период произвольного архива	<b>1; 2; 5; 6; 10; 15; 20; 30 мин, 1; 2 часа</b>
<b>СТАТИСТИКА</b>		
<b>Тип</b>	Выбор типа архива	<b>часовой суточный произвольный</b>
<b>Тек. запись</b>	Номер текущей записи	Зависит от типа архива
<b>Стереть</b>	Стирание архивов	<b>нет; да</b>

Инд. № подл.	Подпись и дата
Взам. инв. №	Подпись и дата
Инд. № дубл.	Подпись и дата

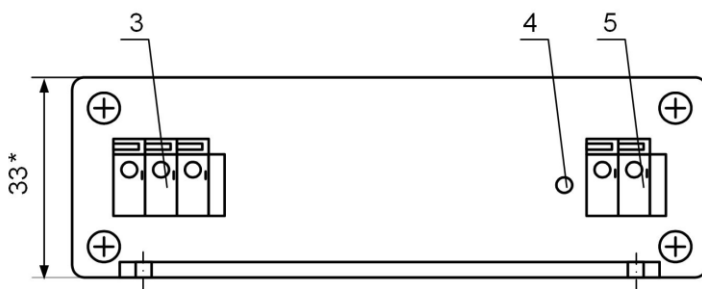
Изм.	Лист	№ докум.	Подп.	Дата	<b>ШКСД.407624.001-60 РЭ</b>	Лист
						53

ПРИЛОЖЕНИЕ Е  
(справочное)  
Источник вторичного питания



а) вид спереди

б) вид сбоку (с кронштейнами)



б) вид снизу

Масса – не более 0,25 кг

\* - справочный размер

1 – источник питания; 2 – кронштейн для крепления на DIN-рейку 35/7,5; 3 – контактная колодка подключения входного кабеля и заземляющего проводника; 4 – индикатор работы источника вторичного питания; 5 – контактная колодка подключения выходного кабеля.

Рис.Е.1 - Вид источника вторичного питания исполнения ИВП-24.24

Изм.	Лист	№ докум.	Подп.	Дата
Инва. № подл.	Взам. инв. №	Инва. № дубл.	Подпись и дата	

ШКСД.407624.001-60 РЭ

Лист

54

Формат А4

