

ВЗЛЕТ

ПРИБОРЫ УЧЕТА РАСХОДА ЖИДКОСТЕЙ, ГАЗА И ТЕПЛОВОЙ ЭНЕРГИИ



ТЕПЛОСЧЕТЧИК-РЕГИСТРАТОР **ВЗЛЕТ ТСР-М** ИСПОЛНЕНИЯ **ТСР-024М, -024М+**

РУКОВОДСТВО ПО ЭКСПЛУАТАЦИИ
В76.00-00.00-24 РЭ



Россия, Санкт-Петербург

**Система менеджмента качества ЗАО «Взлет»
сертифицирована на соответствие
ГОСТ ISO 9001-2011 (ISO 9001:2008)**



ЗАО «Взлет»

ул. Трефолева, 2 БМ, г. Санкт-Петербург, РОССИЯ, 198097

E-mail: mail@vzljot.ru

www.vzljot.ru

Call-центр ☎ 8 - 8 0 0 - 3 3 3 - 8 8 8 - 7

бесплатный звонок оператору

для соединения со специалистом по интересующему вопросу

СОДЕРЖАНИЕ

ВВЕДЕНИЕ.....	4
1. ОПИСАНИЕ И РАБОТА.....	5
1.1. Назначение.....	5
1.2. Технические характеристики.....	7
1.3. Метрологические характеристики.....	9
1.4. Состав.....	10
1.5. Устройство и работа.....	12
1.5.1. Принцип работы.....	12
1.5.2. Система измерений и вычислений.....	14
1.6. Составные части изделия.....	20
1.6.1. Тепловычислитель.....	20
1.6.2. Преобразователи расхода.....	22
1.6.3. Преобразователи температуры.....	23
1.6.4. Преобразователи давления.....	23
1.7. Маркировка и пломбирование.....	24
2. ИСПОЛЬЗОВАНИЕ ПО НАЗНАЧЕНИЮ.....	25
2.1. Эксплуатационные ограничения.....	25
2.2. Меры безопасности.....	26
2.3. Подготовка к использованию.....	27
2.4. Порядок работы.....	28
2.5. Возможные неисправности.....	28
3. ТЕХНИЧЕСКОЕ ОБСЛУЖИВАНИЕ.....	29
4. УПАКОВКА, ХРАНЕНИЕ И ТРАНСПОРТИРОВАНИЕ.....	31
5. МЕТОДИКА ПОВЕРКИ.....	32
ПРИЛОЖЕНИЕ А. Вид составных частей теплосчетчика.....	37
ПРИЛОЖЕНИЕ Б. Разрядность индикации параметров на дисплее теплосчетчика.....	42
ПРИЛОЖЕНИЕ В. Приложения к методике поверки.....	43
ПРИЛОЖЕНИЕ Г. Источники вторичного питания.....	46

Настоящий документ распространяется на теплосчетчик-регистратор «ВЗЛЕТ ТСП-М» модификации ТСП-02 исполнений ТСП-024М, -024М+ и предназначен для ознакомления пользователя с устройством теплосчетчика и порядком его эксплуатации.

В связи с постоянной работой по усовершенствованию прибора в теплосчетчике возможны отличия от настоящего руководства, не влияющие на метрологические характеристики и функциональные возможности прибора.

ПЕРЕЧЕНЬ ПРИНЯТЫХ СОКРАЩЕНИЙ

D _y	- диаметр условного прохода;
ЖКИ	- жидкокристаллический индикатор;
НС	- нештатная ситуация;
НСХ	- номинальная статическая характеристика преобразования;
НТД	- нормативно-техническая документация;
ПД	- преобразователь давления;
ПК	- персональный компьютер;
ПО	- программное обеспечение;
ПР	- преобразователь расхода;
ПТ	- преобразователь температуры;
РЭ	- руководство по эксплуатации;
СЦ	- сервисный центр;
ТВ	- тепловычислитель;
ТК	- температурный калибратор;
ТПС	- термопреобразователь сопротивления;
ТСч	- теплосчетчик;
ЭД	- эксплуатационная документация.

- *Теплосчетчик-регистратор «ВЗЛЕТ ТСП-М» зарегистрирован в Государственном реестре средств измерений РФ под № 27011-13 (свидетельство об утверждении типа средств измерений RU.C.32.006.A № 35068).*
- *Теплосчетчик-регистратор «ВЗЛЕТ ТСП-М» соответствует требованиям нормативных документов по электромагнитной совместимости и безопасности.*
- *Теплосчетчик-регистратор «ВЗЛЕТ ТСП-М» разрешен к применению на узлах учета тепловой энергии.*
- *Теплосчетчик-регистратор «ВЗЛЕТ ТСП-М» разрешен к применению на производственных объектах в соответствии с правилами промышленной безопасности.*
- *Теплосчетчик-регистратор «ВЗЛЕТ ТСП-М» сертифицирован в «Системе сертификации в электроэнергетике «ЭНСЕРТИКО».*

Удостоверяющие документы размещены на сайте **www.vzljot.ru**

1. ОПИСАНИЕ И РАБОТА

1.1. Назначение

1.1.1. Теплосчетчик-регистратор «ВЗЛЕТ ТСП-М» предназначен для измерения параметров теплоносителя и коммерческого учета тепло- и водоресурсов в различных теплосистемах.

Теплосчетчик соответствует ГОСТ Р 51649-2000, рекомендациям МИ 2412, МИ 2573, МОЗМ R75 и другой нормативной документации, регламентирующей требования к приборам учета.

1.1.2. Теплосчетчик «ВЗЛЕТ ТСП-М» исполнений ТСП-024М, -024М+ обеспечивает:

а) измерение и определение:

- текущих значений параметров теплоносителя первичными преобразователями расхода, температуры и давления;
- значений тепловой мощности, количества теплоты и массы теплоносителя в нескольких теплосистемах;

б) индикацию и архивирование:

- результатов измерений и диагностики в каждом трубопроводе и каждой теплосистеме, а также суммарных данных;
- времени наработки и простоя;
- базы установочных параметров по каждой теплосистеме;

в) вывод измерительной, диагностической, установочной, архивной и другой информации:

- через последовательный интерфейс RS-232 или RS-485 (непосредственно по кабелю, по телефонной линии связи, по радиоканалу или каналу сотовой связи);
- через интерфейс Ethernet;

г) контроль и регистрацию:

- наличия отказов и неисправностей составных частей теплосчетчика и нештатных ситуаций (НС) в теплосистемах;
- действий оператора, производимых с теплосчетчиком при подготовке и в процессе эксплуатации;

д) защиту архивных и установочных данных от несанкционированного доступа.

1.1.3. Теплосчетчик «ВЗЛЕТ ТСП-М» исполнений ТСП-024М, -024М+ построен на базе тепловычислителя «ВЗЛЕТ ТСПВ» исполнений ТСПВ-024М, -024М+ соответственно.

Тепловычислитель исполнения ТСПВ-024М отличается составом архивов: наличием дополнительных часовых, суточных и месячных архивов, в которых значения архивируемых параметров сохраняются нарастающим итогом.

В тепловычислителе ТСРВ-024М+ отсутствуют суммарные часовые, суточные и месячные архивы, в архивах трубопроводов не сохраняются накопленные значения теплоты, а в основных часовых, суточных и месячных архивах значения архивируемых параметров сохраняются нарастающим итогом.

1.2. Технические характеристики

1.2.1. Основные технические характеристики теплосчетчика (ТСч) приведены в табл.1.

Таблица 1

Наименование параметра	Значение параметра	Прим.
1. Количество датчиков измерения первичных параметров: - расхода - температуры - давления	до 9 до 6 до 6	
2. Количество контролируемых теплосистем	до 3	Прим.1
3. Количество контролируемых трубопроводов в одной теплосистеме	до 4	
4. Диаметр условного прохода трубопровода, Ду, мм	от 10 до 5 000	
5. Диапазон измерения среднего объемного расхода, м ³ /ч	от 0,01 до 1 000 000	Прим.2
6. Диапазон измерения температуры, °С	от 0 до 180	Прим.2, 3
7. Диапазон измерения разности температур в подающем и обратном трубопроводах, °С	от 1 до 180	Прим.2
8. Диапазон измерения давления, МПа	от 0,1 до 10	Прим.2
9. Напряжение питания постоянного тока, В	24	см.п.1.2.2
10. Потребляемая мощность, ВА	до 24,0	Прим.4
11.Средняя наработка на отказ, ч	75 000	
12.Средний срок службы, лет	12	

ПРИМЕЧАНИЯ.

1. Если для одной контролируемой теплосистемы обеспечивается сезонное переключение алгоритма расчета тепла, то количество контролируемых систем не более 2-х.
2. Значение параметра определяется техническими характеристиками первичных преобразователей, входящих в состав теплосчетчика.
3. Возможен контроль (измерение и архивирование) температуры среды в диапазоне от минус 50 °С (например, температуры наружного воздуха) и до 300 °С (например, пара) с использованием соответствующего термопреобразователя сопротивления.
4. С учетом мощности, потребляемой преобразователями расхода и давления, включенными в состав теплосчетчика.

1.2.2. Электропитание тепловычислителя (ТВ) должно осуществляться стабилизированным напряжением постоянного тока значением из диапазона (22–29) В с уровнем пульсации не более $\pm 1,0$ %.

Питание от сети 220 В 50 Гц может обеспечиваться с помощью источника вторичного питания (ИВП), поставляемого по заказу (Приложение Г).

1.2.3. Теплосчетчик обеспечивает электропитание постоянным напряжением $24 \text{ В} \pm 1 \%$:

- до девяти датчиков расхода при мощности потребления до 2 Вт на датчик;
- до шести датчиков давления при токе до 20 мА на датчик.

1.2.4. Теплосчетчик обеспечивает хранение результатов работы в архивах и журналах, характеристики которых приведены в табл.2.

Таблица 2

Наименования архивов и журналов	Количество записей	Примечание
Архивы:		
Часовой ТС	1488	сохраняются приращения значений параметров в теплосистеме за интервал архивирования (нарастающим итогом - в архивах вида ТСРВ-024М+)
Суточный ТС	366	
Месячный ТС	48	
Часовой суммарный	1488	сохраняются суммы приращений значений параметров в нескольких теплосистемах за интервал архивирования (кроме архивов вида ТСРВ-024М+)
Суточный суммарный	366	
Месячный суммарный	48	
Часовой нарастающ. итогом	1488	сохраняются значения параметров нарастающим итогом в теплосистеме (кроме архивов вида ТСРВ-024М+)
Суточный нарастающ. итогом	366	
Месячный нарастающ. итогом	48	
Журналы:		
Журнал НС ТС	500	фиксируются НС в теплосистеме
Журнал НС	100	фиксируются НС в тепловычислителе
Журнал пользователя	1000	фиксируются изменения пользователем установочных параметров
Журнал отказов	100	фиксируются отказы тепловычислителя
Журнал режимов	512	фиксируются изменения режимов управления тепловычислителя

Время сохранности архивных, а также установочных данных при отключении внешнего питания – не менее 5 лет.

1.2.5. Устойчивость к внешним воздействующим факторам тепловычислителя в рабочем режиме:

- температура от 5 до 50 °С;
- относительная влажность - не более 80 % при температуре до 35 °С, без конденсации влаги;
- атмосферное давление от 66,0 до 106,7 кПа;
- вибрация в диапазоне от 10 до 55 Гц с амплитудой до 0,35 мм.

Степень защиты ТВ соответствует коду IP54 по ГОСТ 14254.

Устойчивость к внешним воздействующим факторам остальных составляющих ТСч указана в эксплуатационной документации (ЭД) на соответствующие изделия.

1.3. Метрологические характеристики

- 1.3.1. Пределы допускаемой абсолютной погрешности теплосчетчика при измерении температуры теплоносителя Δ_t составляют:

$$\Delta_t = \pm(0,60 + 0,004 \cdot t),$$

где t – температура теплоносителя, °С.

- 1.3.2. Пределы допускаемой относительной погрешности теплосчетчика при измерении объема (массы), среднего объемного (массового) расхода теплоносителя составляют $\pm 2,0$ %.
- 1.3.3. Пределы допускаемой приведенной погрешности теплосчетчика при измерении давления составляют $\pm 2,0$ %.

Диапазоны давления, в которых обеспечивается указанная погрешность теплосчетчика при типовой комплектации преобразователями давления с классом точности 0,5:

- от 0,88 до 2,5 МПа – для преобразователей давления с верхним пределом измерения 2,5 МПа;
 - от 0,56 до 1,6 МПа – для преобразователей давления с верхним пределом измерения 1,6 МПа;
 - от 0,35 до 1,0 МПа – для преобразователей давления с верхним пределом измерения 1,0 МПа.
- 1.3.4. Пределы допускаемой относительной погрешности теплосчетчика при измерении тепловой энергии в водяных системах теплоснабжения соответствуют классу С по ГОСТ Р 51649-2000, в диапазоне разности температур составляют:
- | | |
|----------------|-----------------------|
| от 1 до 10 °С | не более $\pm 6,0$ %; |
| от 10 до 20 °С | не более $\pm 5,0$ %; |
| более 20 °С | не более $\pm 4,0$ %. |
- 1.3.5. Пределы допускаемой относительной погрешности теплосчетчика при измерении времени работы в различных режимах составляют $\pm 0,01$ %.

1.4. Состав

Состав ТСч при поставке – в соответствии с табл.3.

Таблица 3

Наименование и условные обозначения	Кол-во	Примечание
1. Тепловычислитель «ВЗЛЕТ ТСРВ»	1	Примечание 1
2. Преобразователь расхода	до 9	Примечание 2
3. Преобразователь температуры	до 6	Примечание 3
4. Преобразователь давления	до 6	Примечание 4
5. Источник вторичного питания =24В	1	Примечание 5
6. Комплект монтажный	1	Примечание 6
7. Паспорт	1	
8. Комплект эксплуатационной документации в составе: - руководство по эксплуатации - инструкция по монтажу		Примечание 7
9. Дополнительное оборудование:		По заказу
- адаптер принтера «ВЗЛЕТ АП»		
- архивный считыватель данных «ВЗЛЕТ АС» АСДВ-020		
- модем		
- адаптер сотовой связи «ВЗЛЕТ АС» АССВ-030		
- адаптер сетевых протоколов «ВЗЛЕТ АС» АСПВ-020		

ПРИМЕЧАНИЯ.

1. Исполнение тепловычислителя – по заказу.
2. Тип и количество преобразователей расхода – в соответствии с заказом. Типовая поставка – электромагнитные расходомеры «ВЗЛЕТ ЭР» исполнения ЭРСВ-420Л требуемого типоразмера.
3. Тип и количество преобразователей температуры – в соответствии с заказом.
4. Тип и количество преобразователей давления – в соответствии с заказом. Типовая поставка – преобразователи избыточного давления типа СДВ-И-А ЗАО НПК «ВИП» с токовым выходом 4-20 мА.
5. Источник питания поставляется по заказу. Мощность источника питания зависит от количества питаемых датчиков расхода и давления (табл.А.1, А.2 Приложение А).
6. Состав – в соответствии с заказом. В комплект могут входить:
 - кабели связи тепловычислителя с преобразователями расхода (ПР), преобразователями давления (ПД) и/или преобразователями температуры (ПТ); длина кабелей по заказу из типоряда: 6, 12, 20, 30, 40, 70, 100, 150, 200 м;

- присоединительная и установочная арматура для монтажа составных частей ТСч на объекте.
- 7. Эксплуатационная документация и карты заказа на данное изделие и другую продукцию, выпускаемую фирмой «ВЗЛЕТ», размещены на сайте по адресу www.vzljot.ru.

Также на сайте фирмы «ВЗЛЕТ» размещен пакет программ «Универсальный просмотрщик», включающий в свой состав инструментальную программу «Монитор Взлет ТСРВ-024(М)» для работы с прибором по последовательным интерфейсам RS-232, RS-485 и интерфейсу Ethernet.

По заказу возможна поставка программного комплекса «Взлет СП», позволяющего объединять в единую сеть приборы (в том числе различного типа и разных производителей) с целью автоматизации сбора данных, создания и ведения баз данных, а также подготовки отчетов.

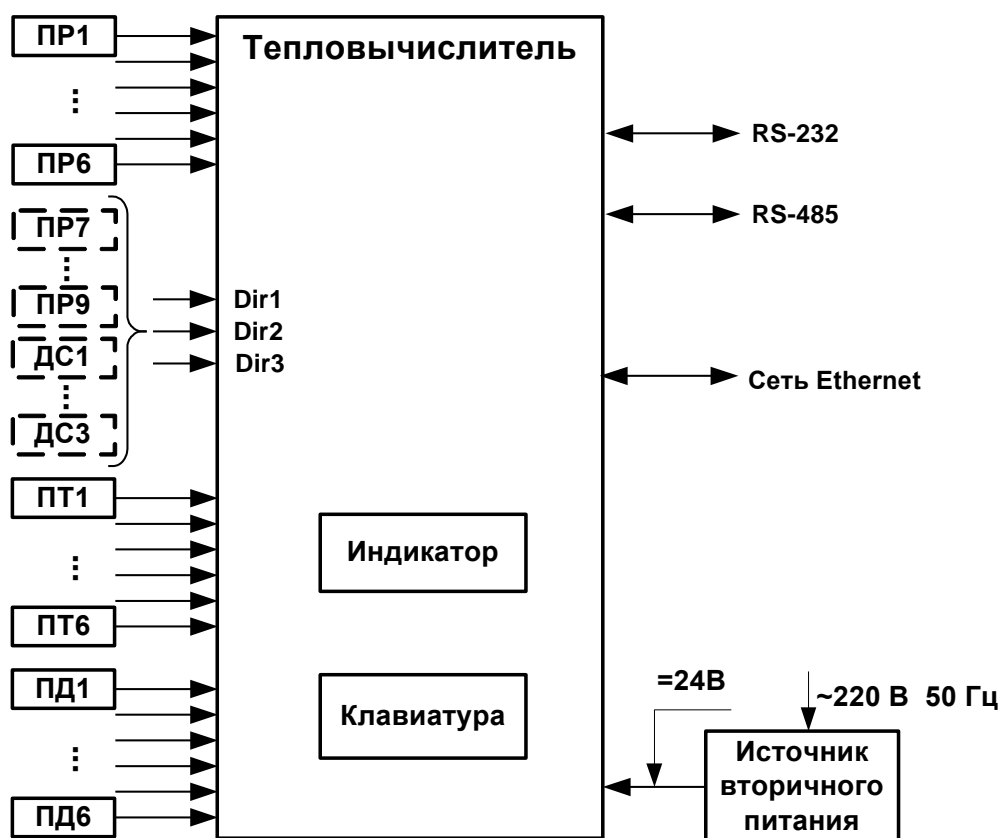
1.5. Устройство и работа

1.5.1. Принцип работы

Теплосчетчик «ВЗЛЕТ ТСР-М» исполнений ТСР-024М,-024М+ построенный на базе тепловычислителя «ВЗЛЕТ ТСРВ» исполнения ТСРВ-024М, -024М+ представляет собой единый многофункциональный многоканальный комплекс, который может выполнять учет и регистрацию параметров теплоносителя и количества теплоты в нескольких теплосистемах различной конфигурации.

Принцип действия теплосчетчика основан на измерении первичных параметров теплоносителя с помощью преобразователей расхода ПР, температуры ПТ, давления ПД и обработке результатов измерений в соответствии с алгоритмом выбранной схемы теплоучета. Каналы измерения расхода, температуры и давления теплосчетчика состоят из первичного измерительного преобразователя, линии связи и канала измерения тепловычислителя соответствующего параметра.

Структурная схема теплосчетчика приведена на рис.1.



*ПР, ПТ, ПД – преобразователи расхода, температуры, давления;
ДС – датчик события (присутствия, задымления и др.);
Dir – универсальный вход.*

Рис. 1. Структурная схема теплосчетчика.

В качестве ПР в составе теплосчетчика могут использоваться электромагнитные, ультразвуковые, вихревые, тахометрические или основанные на иных физических принципах преобразователи расхода или расходомеры, имеющие частотно-импульсный выход.

В качестве ПТ могут использоваться термопреобразователи сопротивления с различными значениями номинальной статической характеристики (НСХ), подключаемые к тепловычислителю по 4-проводной схеме. Для каналов измерения температуры в подающем и обратном трубопроводах одной теплосистемы должен использоваться комплект преобразователей температуры, имеющих нормируемую погрешность измерения разности температур.

В качестве ПД могут использоваться преобразователи давления различного типа, обеспечивающие преобразование избыточного давления теплоносителя в контролируемом трубопроводе в унифицированный токовый выходной сигнал.

Возможно вместо измеряемого значения расхода, температуры или давления использовать индивидуальное договорное значение соответствующего параметра.

Преобразователи расхода ПР7-ПР9, датчики событий и/или сигнал направления потока могут быть подключены к свободным универсальным входам Dir1-Dir3.

Управление теплосчетчиком и индикация параметров осуществляются с помощью клавиатуры и жидкокристаллического индикатора (ЖКИ), расположенных на передней панели ТВ, либо с помощью персонального компьютера (ПК), подключаемого по интерфейсам RS-232 (RS-485), Ethernet.

1.5.2. Система измерений и вычислений

1.5.2.1. Отличительными особенностями теплосчетчика «ВЗЛЕТ ТСР-М» исполнений ТСР-024М, -024М+ являются:

- многоуровневая организация выполнения измерений и вычислений;
- ввод алгоритмов расчета тепла (конфигураций измерительных схем) путем программного выбора из 11-и схем (включая пользовательскую), имеющихся в тепловычислителе;
- возможность программного задания набора нештатных ситуаций и настройки реакций ТСч на их появление для каждой из теплосистем;
- возможность быстрой загрузки конфигурации измерительной системы и базы установочных параметров по последовательному интерфейсу.

1.5.2.2. В тепловычислителе контролируемой теплосистеме ставится в соответствие расчетная теплосистема $\langle \text{ТС}_N \rangle$. Возможное количество расчетных теплосистем – до 3-х ($N=1 \dots 3$).

Структура расчетной теплосистемы приведена на рис.2.

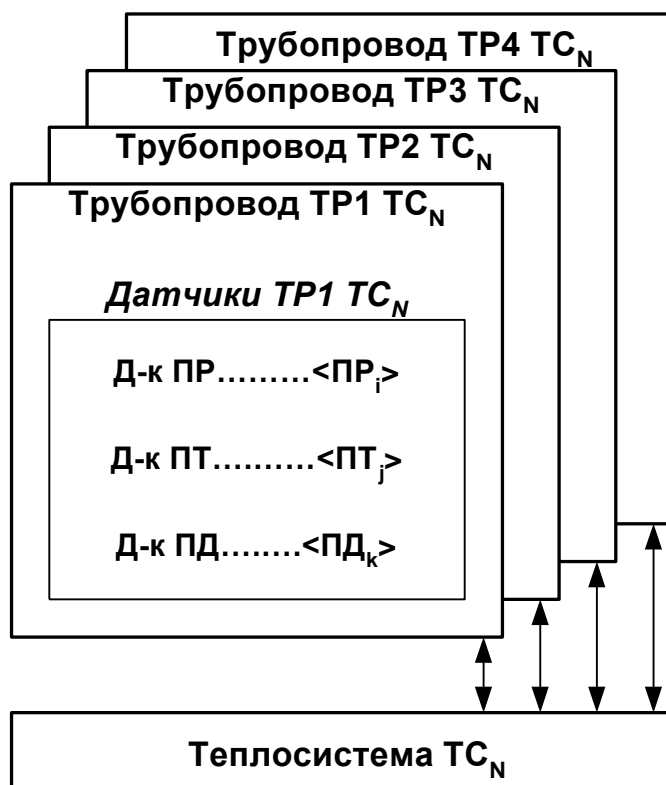


Рис. 2. Структура расчетной теплосистемы.

Расчетная теплосистема содержит четыре расчетных трубопровода $\langle TP_s TC_N \rangle$ ($s=1\dots 4$). Трубопроводы расчетной теплосистемы ставятся в соответствие трубопроводам контролируемой системы. Если в контролируемой теплосистеме трубопроводов меньше четырех, то в «лишних» расчетных трубопроводах индицируются нулевые значения расчетных данных.

В каждом расчетном трубопроводе имеется набор из трех датчиков: расхода $\langle \text{Д-к ПР} \rangle$, температуры $\langle \text{Д-к ПТ} \rangle$ и давления $\langle \text{Д-к ПД} \rangle$. Датчики расчетного трубопровода поставлены в соответствие первичным преобразователям расхода PR_i , температуры PT_j и давления PD_k , установленным в контролируемом трубопроводе и подключенным ко входам тепловычислителя ($i=1\dots 9$, $j=1\dots 6$, $k=1\dots 6$).

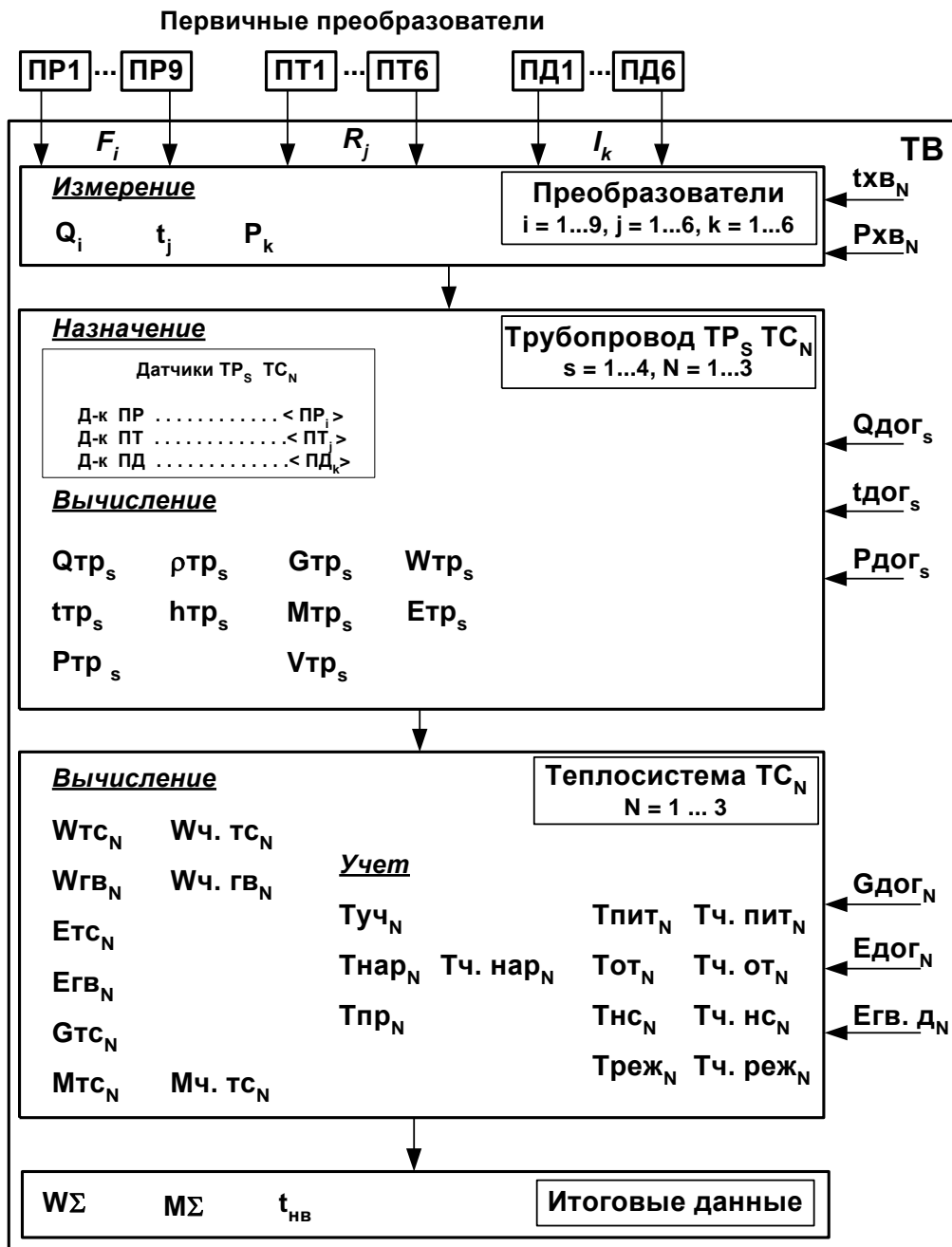
Соответствие первичного преобразователя датчику расчетного трубопровода задается в тепловычислителе путем привязки порядкового номера первичного преобразователя к соответствующему расчетному трубопроводу соответствующей расчетной теплосистемы. Порядковый номер первичного преобразователя определяется порядковым номером входа, к которому подключен преобразователь данного типа (ПР, ПТ или ПД).

- 1.5.2.3. Структура основных измерений и расчетов, выполняемых в теплосчетчике, приведена на рис.3. Обозначения, наименования и единицы измерения параметров, указанных на рис.3, приведены в табл.4.

Определения понятий, используемых в системе расчетов.

- **«Преобразователи»** – это совокупность данных о первичных параметрах теплоносителя (расход, температура и давление), измеренных с помощью первичных преобразователей, а также о назначенных соответствиях первичных преобразователей датчикам расчетных трубопроводов расчетных теплосистем. ТВ имеет возможность принимать и обрабатывать сигналы от 6-ти преобразователей каждого вида параметра. Возможно также дополнительное подключение до 3-х преобразователей расхода.
- **«Трубопровод (расчетный)»** – это совокупность данных о параметрах теплоносителя в отдельной ветви теплосистемы, рассчитанных на основании параметров, измеренных с помощью первичных преобразователей, или договорных значений этих параметров.
- Под **«Теплосистемой (расчетной)»** подразумевается система расчета тепла и совокупность параметров контролируемой теплосистемы.

В качестве исходных данных для расчета в теплосистеме используются данные расчетных трубопроводов, входящих в расчетную теплосистему. Кроме того, в ТВ имеется возможность приема по последовательному интерфейсу и использование для расчетов текущего значения температуры, измеряемой на источнике холодной воды.



*ПР, ПТ, ПД – преобразователи расхода, температуры, давления;
 ТР – расчетный трубопровод;
 ТС – расчетная теплосистема;
 F – частота следования импульсов ПР;
 R – сопротивление ПТ;
 I – выходной ток ПД.*

Рис. 3. Структура основных измерений и расчетов в теплосчетчике.

Таблица 4

Параметр	Обознач.	Прим.
1	2	3
Преобразователь		
Расход объемный [м ³ /ч, л/мин]	Q_i	i=1...9
Температура [°С]	t_j	j=1...6
Давление [МПа, бар, кгс/см ²]	P_k	k=1...6
Температура холодной воды в источнике [°С]	txv_N	N=1...3
Давление холодной воды в источнике [мм рт.ст.]	Pxv_N	
Трубопровод s (s=1...4)		
Расход объемный [м ³ /ч, л/мин]	Qtr_s	
Температура [°С]	ttr_s	
Давление [МПа, бар, кгс/см ²]	Ptr_s	
Плотность [кг/м ³]	ρtr_s	
Удельная энтальпия [Мкал/т]	htr_s	
Расход массовый [т/ч]	Gtr_s	
Масса теплоносителя нарастающим итогом [т]	Mtr_s	
Объем теплоносителя нарастающим итогом [м ³ , л]	Vtr_s	
Количество теплоты нарастающим итогом [Гкал, МВт·ч, ГДж]	Wtr_s	
Мощность тепловая [Гкал/ч, МВт, ГДж/ч]	Etr_s	
Расход объемный договорной [м ³ /ч, л/мин]	Qдог_s	
Температура договорная [°С]	tдог_s	
Давление договорное [МПа, бар, кгс/см ²]	Pдог_s	
Теплосистема N (N=1...3)		
Количество теплоты нарастающим итогом [Гкал, МВт·ч, ГДж]	Wтс_N	
--//-- за текущий час [Гкал/ч, МВт, ГДж/ч] *	Wч.тс_N	
Количество теплоты на ГВС нарастающим итогом [Гкал, МВт·ч, ГДж]	Wгв_N	
--//-- за текущий час [Гкал/ч, МВт, ГДж/ч] *	Wч.гв_N	
Мощность тепловая [Гкал/ч, МВт, ГДж/ч]	Eтс_N	
Мощность тепловая ГВС [Гкал/ч, МВт, ГДж/ч]	Eгв_N	
Расход массовый [т/ч]	Gтс_N	
Масса теплоносителя нарастающим итогом [т]	Mтс_N	
--//-- за текущий час [т] *	Mч.тс_N	
Время учетное нарастающим итогом [ч]	Tуч_N	
Время наработки нарастающим итогом [ч]	Tнар_N	
--//-- за текущий час [мин] *	Tч.нар_N	
Время простоя нарастающим итогом [ч]	Tпр_N	
Время отсутствия электропитания нарастающим итогом [ч]	Tпит_N	
--//-- за текущий час [мин] *	Tч.пит_N	
Время наличия отказа нарастающим итогом [ч]	Tот_N	
--//-- за текущий час [мин] *	Tч.от_N	
Время наличия нештатной ситуации нарастающим итогом [ч]	Tнс_N	
--//-- за текущий час [мин] *	Tч.нс_N	
Время работы в режимах НАЛАДКА и КАЛИБРОВКА нарастающим итогом [ч]	Tреж_N	
--//-- за текущий час [мин] *	Tч.реж_N	
Расход массовый договорной [т/ч]	Gдог_N	
Тепловая мощность договорная [Гкал/ч, МВт, ГДж/ч]	Eдог_N	
Тепловая мощность на ГВС договорная [Гкал/ч, МВт, ГДж/ч]	Eгв.дн	

Продолжение табл. 4

1	2	3
Итоговые данные		
Суммарное количество теплоты в нескольких теплосистемах нарастающим итогом [Гкал, МВт·ч, ГДж]	WΣ	
Суммарная масса теплоносителя в нескольких теплосистемах нарастающим итогом [т]	MΣ	
Температура наружного воздуха [°C]	tнв	

* - значение параметра нарастающим итогом в течение текущего часа

Алгоритм расчета количества теплоты в расчетной теплосистеме соответствует выбранной схеме теплоучета. Пользователь может выбрать одну из 11-и, имеющихся в памяти ТВ схем теплоучета, соответствующую контролируемой теплосистеме по виду, количеству трубопроводов и распределению первичных преобразователей по трубопроводам.

ТСч обеспечивает расчет параметров в 1...3 теплосистемах (ТС1-ТС3), которые могут быть произвольно поставлены в соответствии 3-м контролируемым теплосистемам.

Перечень схем теплоучета и соответствующих им алгоритмов расчета количества тепла приведен в руководстве по эксплуатации на тепловычислитель исполнений ТСПВ-024М, -024М+.

Для одной контролируемой теплосистемы возможно обеспечить переключение алгоритма расчета тепла при переходе от отопительного к межотопительному сезону и обратно автоматически по внешнему сигналу (например, сигналу направления потока) или по команде по внешнему интерфейсу. В этом случае для расчета тепла в такой контролируемой системе используются совместно расчетные теплосистемы ТС1 и ТС2. При этом ТС3 может быть использована для расчета тепла в другой контролируемой теплосистеме.

Примечание. При отсутствии прямого измерения температуры холодной воды на источнике значение тепловой энергии в открытой теплосистеме, определенное теплосчетчиком с использованием энтальпии холодной подпиточной воды, может быть скорректировано в соответствии с утвержденной установленным образом методикой, в том числе, в соответствии с ГОСТ Р 8.592-2002.

- **«Итоговые данные»** – суммарное количество теплоты в нескольких расчетных теплосистемах.

1.5.2.4. В теплосчетчике предусмотрена возможность задавать до 32-х условий фиксации наличия НС и соответственно реакций на их наличие.

ТСч обеспечивает хранение результатов измерений во внутренних архивах. Данные архивов могут быть выведены на дисплей либо переданы по последовательному интерфейсу на внешнее устройство.

Порядок назначения нештатных ситуаций и реакций на них, а также состав и порядок архивирования информации приведены в руководстве по эксплуатации на тепловычислитель исполнения ТСРВ-024М, -024М+.

1.6. Составные части изделия

1.6.1. Тепловычислитель

1.6.1.1. Тепловычислитель «ВЗЛЕТ ТСРВ» исполнений ТСРВ-024М,-024М+ представляет собой микропроцессорный измерительно-вычислительный блок модульной конструкции с жидкокристаллическим графическим индикатором и кнопочной панелью управления. Технические характеристики и описание работы тепловычислителя, а также порядок управления им приведены в документе «Тепловычислитель «ВЗЛЕТ ТСРВ». Исполнения ТСРВ-024М, -024М+. Руководство по эксплуатации» В84.00-00.00-24 РЭ.

Тепловычислитель выполняет:

- преобразование и обработку измерительных сигналов, полученных от первичных преобразователей (ПР, ПТ и ПД);
- вторичную обработку измеренных значений параметров и вычисление тепловых параметров по установленным формулам расчета;
- архивирование и хранение в энергонезависимой памяти результатов измерений, вычислений и установочных параметров;
- вывод измерительной, архивной, диагностической и установочной информации на дисплей ЖКИ и через последовательные интерфейсы RS-232 (RS-485) или интерфейс Ethernet;
- автоматический контроль, индикацию и регистрацию наличия неисправностей в ТСч и нестандартных ситуаций (нестандартных режимов работы теплосистем).

ЖКИ обеспечивает вывод четырех строк алфавитно-цифровой информации при 20 символах в строке. Период обновления текущей информации на ЖКИ составляет 2 с. Разрядность индикации параметров на дисплее теплосчетчика приведена в табл.Б.1.

1.6.1.2. Последовательные интерфейсы

Последовательные интерфейсы RS-232, RS-485 и интерфейс Ethernet обеспечивают возможность доступа к измерительным, расчетным и установочным параметрам, включая архивы. При этом возможна модификация установочных параметров, а также ввод с целью использования в расчетах текущего значения температуры на источнике холодной воды. Последовательные интерфейсы поддерживают протокол MODBUS (RTU Modbus и ASCII Modbus), принятый в качестве стандартного в приборах фирмы «ВЗЛЕТ».

Последовательный интерфейс RS-232 может использоваться для:

- а) непосредственной связи с ПК:
- по кабелю при длине линии связи до 15 м;
 - по телефонной линии с помощью модема или радиолинии с помощью радиомодема;
 - по линии цифровой связи стандарта GSM 900/1800 МГц с помощью адаптера сотовой связи «ВЗЛЕТ АС» АССВ-030.

- б) считывания архивов с помощью архивного считывателя «ВЗЛЕТ АС» АСДВ-020;
- в) распечатки архивных и текущих значений измеряемых параметров на принтере через персональный компьютер или адаптер принтера «ВЗЛЕТ АП».

Дальность связи по телефонной линии, радиоканалу и сотовой связи определяется характеристиками телефонной линии, радиоканала и канала сотовой связи соответственно.

Последовательный интерфейс RS-485 обеспечивает связь по кабелю в группе из 255 абонентов, одним из которых может быть ПК, при длине линии связи до 1200 м. При наличии в группе приборов разных производителей для взаимного согласования протоколов обмена может использоваться адаптер сетевых протоколов «ВЗЛЕТ АС» АСПВ-010.

Подключение адаптера сотовой связи АССВ-030 к интерфейсу RS-232 одиночного ТВ дает возможность в режиме «on-line» передавать текущую информацию по каналу сотовой связи, в том числе и в Интернет. Подключение АССВ-030 к группе ТВ, связанных в локальную сеть по интерфейсу RS-485, обеспечивает передачу аналогичной информации поочередно по каждому прибору. Кроме того, при возникновении какой-либо нештатного события адаптер сотовой связи АССВ-030 при соответствующей настройке передает информацию о нештатном событии на ПК в виде SMS-сообщения или звонком на сотовый телефон оператора.

Используя канал сотовой связи, можно на базе программного комплекса «ВЗЛЕТ СП» организовывать диспетчерскую сеть для многих одиночных и групп приборов как однотипных, так и разнотипных по назначению.

Скорость обмена по интерфейсам RS-232 и RS-485 от 2400 до 19200 Бод устанавливается в приборе.

ВНИМАНИЕ! Не допускается одновременное использование интерфейсов RS-232 и RS-485.

Интерфейс Ethernet используется для обмена данными через Интернет между приборами локальной сети и удаленным компьютером (компьютерами). Обмен осуществляется через шлюз локальной сети, имеющий собственный (глобальный) IP-адрес. При обмене данные упаковываются в стек протоколов Ethernet / IP / UDP / TFTP / Modbus. Поддерживается также протокол ARP (Ethernet / ARP), который используется для определения MAC-адреса узла по IP-адресу запроса. Для получения IP-адреса и других необходимых данных сетевого подключения следует обратиться к системному администратору узла учета, на котором устанавливается тепловычислитель.

1.6.1.3. Вид тепловычислителя приведен на рис.А.1, А.2 Приложения А.

Корпус ТВ исполнений ТСРВ-024М, -024М+ выполняется из пластмассы либо из металла.

Тепловычислитель в корпусе из пластмассы состоит из двух частей (модулей): основания – модуля коммутации, лицевой части – модуля обработки данных.

Внутри модуля коммутации установлена коммутационная плата, с помощью которой осуществляется подключение внешних устройств к тепловычислителю.

На лицевой панели модуля обработки данных находятся ЖКИ и клавиатура.

Тепловычислитель в корпусе из металла состоит из основания – модуля коммутации и субблока обработки данных.

1.6.2. Преобразователи расхода

В качестве ПР в составе ТСч могут использоваться следующие изделия фирмы «ВЗЛЕТ»:

- электромагнитные расходомеры-счетчики «ВЗЛЕТ ЭР», «ВЗЛЕТ ЭР» модификация Лайт М, ВЗЛЕТ ЭМ, «ВЗЛЕТ ППД», «ВЗЛЕТ ТЭР»;
- ультразвуковые расходомеры-счетчики «ВЗЛЕТ МР».

Описание принципа действия и технические характеристики перечисленных ПР приведены в соответствующей ЭД.

Кроме того в качестве ПР могут использоваться следующие расходомеры с учетом метрологических характеристик и параметров импульсного выхода: ВЭПС, ВСТ, ВМГ, СВЭМ, ВРТК-2000, РМ-5, ПРЭМ, ТЭМ, SONO 1500 СТ, UFM 3030, МТК/МНК/МТW, КАРАТ-520, ЭМИР-ПРАМЕР 550.

В качестве ПР в одном теплосчетчике могут использоваться расходомеры различных видов и типов.

Максимальная длина связи ТВ с указанными ПР определяется техническими характеристиками используемого расходомера.

Питание ПР может осуществляться как от ТВ, так и от отдельного источника питания. Длина 2-х проводной линии связи с ТВ не более 300 м при омическом сопротивлении линии не более 100 Ом и суммарной емкости не более 0,01 мкФ.

1.6.3. Преобразователи температуры

В составе теплосчетчика в качестве ПТ могут использоваться подобранные в пару термопреобразователи сопротивления (ТПС) платиновые:

- обладающие одной из номинальных статических характеристик преобразования, указанных в табл.5;
- имеющие требуемые метрологические характеристики;
- обеспечивающие подключение по 4-проводной схеме;
- удовлетворяющие условиям применения.

Таблица 5

Номинальное значение сопротивления платинового термопреобразователя при 0 °С, R ₀ , Ом	Условное обозначение НСХ			
	по ГОСТ 6651-94		по ГОСТ 6651-2009	
100	100П, Pt100	W ₁₀₀ = 1,3850	Pt100	$\alpha = 0,00385 \cdot ^\circ\text{C}^{-1}$
	Pt'100	W ₁₀₀ = 1,3910	100П	$\alpha = 0,00391 \cdot ^\circ\text{C}^{-1}$
500	500П, Pt500	W ₁₀₀ = 1,3850	Pt500	$\alpha = 0,00385 \cdot ^\circ\text{C}^{-1}$
	Pt'500	W ₁₀₀ = 1,3910	500П	$\alpha = 0,00391 \cdot ^\circ\text{C}^{-1}$
1000	1000П, Pt1000	W ₁₀₀ = 1,3850	Pt1000	$\alpha = 0,00385 \cdot ^\circ\text{C}^{-1}$
	Pt'1000	W ₁₀₀ = 1,3910	1000П	$\alpha = 0,00391 \cdot ^\circ\text{C}^{-1}$

В комплекте с ТВ могут использоваться ПТ типа «ВЗЛЕТ ТПС», КТС-Б, КТСП-Н, КТПТР-01, КТПТР-05, ТМТ-7(-15), ТПТ-1(-25), ТСП, Метран-2000, ТС-Б-Р.

Длина 4-проводной линии связи с ТВ не более 400 м при омическом сопротивлении линии не более 200 Ом.

1.6.4. Преобразователи давления

В составе теплосчетчика могут быть использованы ПД различного типа, измеряющие относительное (избыточное) давление, имеющие унифицированный токовый выход в диапазоне 0...5, 0...20 или 4...20 мА и отвечающие заданным требованиям по точности и условиям применения, в том числе: Метран-22, Метран-43, Метран-55, Метран-75, Корунд, Сапфир-22МП-ВН, ПДИ-01, СДВ, 415, АИР-10, АИР-20/М2, ЭЛЕМЕР-АИР-30, ПДТВХ-1, DMP, MBS 1700, MBS 3000, MBS 33.

При типовой поставке используется ПД типа СДВ-И-А ЗАО НПК «ВИП» с наибольшим давлением 1,0 или 1,6 МПа. Вид СДВ-И-А приведен в Приложении А.

Максимальная длина связи ТВ-ПД определяется техническими характеристиками используемого ПД и вида кабеля связи.

Питание ПД может осуществляться как от ТВ, так и от отдельного источника питания. ТВ обеспечивает питание шести ПД при токе до 20 мА. Длина 2-проводной линии связи с ТВ не более 200 м при омическом сопротивлении линии не более 100 Ом.

1.7. Маркировка и пломбирование

- 1.7.1. Маркировка на лицевой панели ТВ содержит его обозначение и наименование, товарный знак предприятия-изготовителя, знак утверждения типа средства измерения. Заводской номер указан на шильдике, закрепленном на корпусе ТВ.
- 1.7.2. Составные части теплосчетчика имеют маркировку наименования (обозначения) составной части, товарный знак предприятия-изготовителя, знак утверждения типа средства измерения и заводского номера. Возможна дополнительная маркировка порядкового номера – принадлежность преобразователя соответствующему каналу измерения данного параметра.
- 1.7.3. После поверки пломбируется колпачок, закрывающий контактную пару разрешения модификации калибровочных параметров ТВ, а также один из винтов крепления задней стенки модуля обработки данных (тепловычислитель в пластмассовом корпусе) или один из винтов, скрепляющий субблок обработки данных (тепловычислитель в металлическом корпусе). Нарушение данных пломб (рис.А.3) требует проведения внеочередной поверки ТВ.

Для защиты от несанкционированного доступа при транспортировке и хранении могут пломбироваться два соединительных винта со стороны лицевой панели тепловычислителя (рис.А.1, А.2).
- 1.7.4. После монтажа и проверки функционирования ТВ на объекте могут быть опломбированы:
 - колпачок, закрывающий контактную пару разрешения модификации функциональных параметров ТВ (рис.А.3);
 - преобразователи расхода и вентили байпасных линий, обходящих ПР;
 - преобразователи температуры – корпус ПТ вместе с трубопроводом;
 - преобразователи давления – вентиль, отсекающий ПД, а при необходимости крышка монтажной коробки и корпус датчика.
- 1.7.5. Для защиты от несанкционированного доступа при эксплуатации могут быть опломбированы два соединительных винта со стороны лицевой панели тепловычислителя (рис.А.1, А.2).

2. ИСПОЛЬЗОВАНИЕ ПО НАЗНАЧЕНИЮ

2.1. Эксплуатационные ограничения

2.1.1. Эксплуатация ТСч должна производиться в условиях воздействующих факторов, не превышающих допустимых значений, оговоренных в настоящей ЭД.

2.1.2. Качество теплоносителя (наличие и концентрация взвесей, посторонних жидкостей и т.п.), а также состояние трубопроводов теплосистемы не должны приводить к появлению отложений, влияющих на работоспособность и метрологические характеристики преобразователей расхода, температуры и/или давления.

ВНИМАНИЕ! Для обеспечения работоспособности ТСч с электромагнитными ПР в теплосистеме с угольным фильтром необходимо следить за исправностью угольного фильтра.

2.1.3. Необходимость защитного заземления прибора определяется в соответствии с требованиями главы 1.7 «Правил устройства электроустановок» в зависимости от напряжения питания и условий размещения прибора.

2.1.4. Молниезащита объекта размещения прибора, выполненная в соответствии с «Инструкцией по устройству молниезащиты зданий, сооружений и промышленных коммуникаций» СО153-34.21.122-2003 (утвержденной Приказом Минэнерго России №280 от 30.06.2003), предохраняет прибор от выхода из строя при наличии молниевых разрядов.

2.1.5. Точная и надежная работа ПР обеспечивается при выполнении в месте их установки следующих условий:

- на входе и выходе ПР должны быть прямолинейные участки трубопровода с Ду, равным Ду ПР, длиной в соответствии с требованиями ЭД на данный тип ПР;
- отсутствие скопления воздуха в трубопроводе;
- давление теплоносителя в трубопроводе должно исключать газообразование;
- трубопровод при работе ТСч всегда должен быть заполнен жидкостью (теплоносителем);
- напряженность внешнего магнитного поля не должна превышать 40 А/м.

2.1.6. Скорость потока теплоносителя в местах установки ПТ не должна превышать 4 м/с. Для использования ПТ на более высоких скоростях потока требуется применение защитных гильз с соответствующими характеристиками.

2.1.7. Давление в трубопроводе не должно превышать предельное допустимое значение для используемого ПД даже кратковременно.

2.1.8. Требования к условиям эксплуатации и выбору места монтажа, приведенные в настоящей ЭД, учитывают наиболее типичные факторы, влияющие на работу теплосчетчика.

На объекте эксплуатации могут существовать или возникнуть в процессе его эксплуатации факторы, не поддающиеся предварительному прогнозу, оценке или проверке, и которые производитель не мог учесть при разработке.

В случае проявления подобных факторов следует найти иное место эксплуатации, где данные факторы отсутствуют или не оказывают влияния на работу изделия.

2.2. Меры безопасности

2.2.1. К работе с изделием допускается обслуживающий персонал, изучивший эксплуатационную документацию на изделие.

2.2.2. При подготовке изделия к использованию должны соблюдаться «Правила технической эксплуатации электроустановок потребителей» и «Межотраслевые правила по охране труда (Правила безопасности) при эксплуатации электроустановок».

2.2.3. При проведении работ с ТСч опасными факторами являются:

- переменное напряжение с действующим значением до 264 В частотой 50 Гц;
- давление в трубопроводе до 2,5 МПа;
- температура теплоносителя (трубопровода) до 180 °С.

2.2.4. Запрещается использовать электромагнитные ПР при давлении в трубопроводе более 2,5 МПа.

2.2.5. В процессе работ по монтажу, пусконаладке или ремонту теплосчетчика запрещается:

- производить подключения к прибору, переключения режимов или замену электрорадиоэлементов при включенном питании;
- производить замену составных частей теплосчетчика до полного снятия давления на участке трубопровода, где производятся работы;
- использовать неисправные электрорадиоприборы, электроинструменты либо без подключения их корпусов к магистрали защитного заземления.

2.3. Подготовка к использованию

2.3.1. Монтаж ТСч должен проводиться в соответствии с документом «Теплосчетчик-регистратор «ВЗЛЕТ ТСР-М». Исполнения ТСР-024М, -024М+. Инструкция по монтажу» В76.00-00.00-24 ИМ, а также ЭД на входящие устройства. Монтаж должен проводиться специализированной организацией, имеющей право на выполнение данного вида работ, либо представителями предприятия-изготовителя.

2.3.2. При подготовке изделия к использованию должно быть проверено:

- правильность установки ПР, ПТ и ПД в соответствии с выбранным алгоритмом работы ТСч.;
- правильность подключения используемых ПР, ПТ и ПД к соответствующим клеммным колодкам на модуле коммутации ТВ. Схема подключения ТСч и размещение клеммных колодок на модуле коммутации ТВ приведены в соответствующих разделах инструкции по монтажу ТСч и руководства по эксплуатации ТВ;
- наличие при необходимости защитного заземления тепловычислителя;
- правильность положения вентиля, отсекающих ПР и ПД (они должны быть в положении «открыто»);
- правильность установки ПР в соответствии с направлением потока теплоносителя в трубопроводе;
- наличие и соответствие напряжения питания теплосчетчика и составных частей требуемым техническим характеристикам;
- подключение дополнительного оборудования (компьютера, модема и т.д.) в соответствии с выбранной схемой.

2.3.3. Теплосчетчик «ВЗЛЕТ ТСР-М» при первом включении или после длительного перерыва в работе готов к эксплуатации (при отсутствии отказов и нештатных ситуаций в системах) после:

- 30- минутного прогрева расходомеров;
- 30- минутной промывки электромагнитных ПР потоком жидкости;
- полного прекращения динамических гидравлических процессов в трубопроводе, связанных с регулированием потока теплоносителя (работы на трубопроводе со сливом теплоносителя, перекрытие потока теплоносителя и т.п.).

2.4. Порядок работы

2.4.1. После включения ТВ на дисплее индицируется информация о прохождении начального самоконтроля прибора. По завершению самоконтроля на дисплее отображается основное меню. Введенный в эксплуатацию теплосчетчик работает непрерывно в автоматическом режиме.

2.4.2. Считывание текущих значений измеряемых параметров, а также содержимого архивов и журнала действий оператора может осуществляться с дисплея ТВ, а также по интерфейсам RS-232, RS-485 или Ethernet.

ВНИМАНИЕ! На дисплее ЖКИ может наблюдаться неустойчивая индикация текущего значения расхода в случае изменений расхода, связанных с пуском, остановом или регулировкой потока теплоносителя, а также при значении расхода ниже наименьшего для используемого типа ПР. Неустойчивость индикации расхода при резких изменениях или малых значениях расхода связаны с периодом обработки информации, выводимой на дисплей, и не влияет на работу счетчиков объема тепловычислителя.

2.4.3. Для формирования отчетов возможно использование только тех архивных данных, которые записаны по истечению календарных суток с момента последнего переключения из режима НАЛАДКА или КАЛИБРОВКА в режим РАБОТА.

2.5. Возможные неисправности

2.5.1. В процессе функционирования теплосчетчика производится диагностика состояния ТВ, ПР, ПТ и ПД. Факт возникновения неисправности отображается на дисплее ТВ.

2.5.2. При возникновении сбоя либо отказа в работе ТСч необходимо для проверки произвести перезапуск прибора путем кратковременного отключения питания.

2.5.3. При отказе одного из датчиков согласованной пары ПТ должна производиться замена обоих преобразователей согласованной пары.

2.5.4. При отсутствии свечения индикатора на ТВ необходимо проверить наличие напряжения питания либо заменить предохранитель номиналом 0,5 А на задней стенке субблока обработки данных.

2.5.5. Если действия, предпринятые в соответствии с указанными выше рекомендациями, не привели к восстановлению нормальной работы изделия, следует обратиться в сервисный центр (региональное представительство) или к изготовителю изделия.

3. ТЕХНИЧЕСКОЕ ОБСЛУЖИВАНИЕ

3.1. Введенный в эксплуатацию теплосчетчик рекомендуется подвергать периодическому осмотру с целью контроля:

- работоспособности ТСч;
- наличия напряжения питания;
- соблюдения условий эксплуатации ТСч и его составных частей (ПР, ПТ, ПД);
- отсутствия повреждений составных частей ТСч;
- надежности электрических и механических соединений;
- правильности положения задвижек, отсекающих ПД, и вентилей байпасных линий ПР;
- нуля ПД в соответствии с его ЭД.

Периодичность осмотра зависит от условий эксплуатации, но не должна быть реже одного раза в две недели.

3.2. Несоблюдение условий эксплуатации ТСч в соответствии с требованиями настоящего РЭ может привести к отказу прибора или превышению допустимого уровня погрешности измерений.

Внешние повреждения также могут привести к превышению допустимого уровня погрешности измерений. При появлении внешних повреждений изделия или кабеля питания, связи необходимо обратиться в сервисный центр или региональное представительство для определения возможности его дальнейшей эксплуатации.

Наличие напряжения питания ТСч определяется по наличию свечения панели дисплея. Работоспособность прибора определяется по содержанию индикации на дисплее ТВ.

3.3. В ТСч в слове состояния кроме отказов фиксируются также нештатные ситуации. Под нештатной ситуацией (нештатным режимом теплосистемы) понимается событие, при котором обнаруживается несоответствие значений измеряемых параметров нормальному режиму функционирования теплосистемы. При этом время работы в нештатной ситуации фиксируется независимо от времени останова ТСч в данной системе для данного вида нештатной ситуации кроме случая, когда в качестве реакции на НС задано «Останов ТС».

3.4. В процессе эксплуатации ТСч не реже одного раза в год необходимо проводить профилактический осмотр внутреннего канала преобразователя расхода на наличие загрязнений и/или отложений. Допускается наличие легкого рыжеватого налета, который при проведении профилактики должен сниматься с помощью чистой мягкой ветоши, смоченной в воде.

При наличии загрязнений и отложений другого вида или их существенной толщины необходимо произвести очистку поверхности ПР и отправить прибор на внеочередную поверку.

Наличие загрязнений на поверхности, контактирующей с теплоносителем, свидетельствует о неудовлетворительном состоянии системы теплоснабжения.

- 3.5. В процессе эксплуатации необходимо следить за тем, чтобы канал передачи давления от трубопровода к ПД не засорился и в нем не было пробок газа. С этой целью элементы канала передачи давления рекомендуется периодически продувать, а также стравливать из них воздух. Периодичность таких работ устанавливается потребителем в зависимости от условий эксплуатации.
- 3.6. При монтаже и демонтаже элементов ТСч необходимо руководствоваться документом «Теплосчетчик-регистратор «ВЗЛЕТ ТСП-М». Исполнения ТСП-024М, -024М+. Инструкция по монтажу» В76.00-00.00-24 ИМ, а также ЭД на составные части.
- 3.7. Отправка прибора для проведения поверки либо ремонта должна производиться с паспортом прибора. В сопроводительных документах необходимо указывать почтовые реквизиты, телефон и факс отправителя, а также способ и адрес обратной доставки. При отправке изготовителю на ремонт составной части, входящей в комплект ТСч, необходимо указывать заводской номер теплосчетчика.

4. УПАКОВКА, ХРАНЕНИЕ И ТРАНСПОРТИРОВАНИЕ

4.1. Теплосчетчик, укомплектованный в соответствии с табл.2, упаковывается в индивидуальную тару категории КУ-2 по ГОСТ 23170.

Присоединительная арматура поставляется в отдельной таре россыпью или в сборе на один или несколько комплектов ТСч.

4.2. ТСч должен храниться в сухом отапливаемом помещении в соответствии с условиями хранения 1 согласно ГОСТ 15150. В помещении для хранения не должно быть токопроводящей пыли, паров кислот, щелочей, а также газов, вызывающих коррозию и разрушающих изоляцию.

Теплосчетчик не требует специального технического обслуживания при хранении.

4.3. ТСч «ВЗЛЕТ ТСП-М» может транспортироваться автомобильным, речным, железнодорожным и авиационным транспортом (кроме негерметизированных отсеков) при соблюдении следующих условий:

- транспортировка осуществляется в заводской таре;
- отсутствует прямое воздействие влаги;
- температура не выходит за пределы от минус 30 до 50 °С;
- влажность не превышает 95 % при температуре до 35 °С;
- вибрация в диапазоне от 10 до 500 Гц с амплитудой до 0,35 мм или ускорением до 49 м/с²;
- удары со значением пикового ускорения до 98 м/с²;
- уложенные в транспорте изделия закреплены во избежание падения и соударений.

5. МЕТОДИКА ПОВЕРКИ

5.1. Настоящая методика устанавливает методы и средства первичной и периодической поверки теплосчетчиков «ВЗЛЕТ ТСР-М».

Межповерочный интервал – 4 года.

ТСч проходит первичную поверку при выпуске из производства и после ремонта, периодические – при эксплуатации.

Поверка ТСч должна осуществляться поэлементно.

Каждая составная часть ТСч является средством измерения утвержденного типа и подвергается поверке в соответствии с методиками и интервалами, указанными для каждой из них в соответствующей документации.

5.2. Операции поверки

При проведении поверки должны быть выполнены операции, указанные в табл.6.

Таблица 6

Наименование операций	Пункт документа по поверке	Операции, проводимые при данном виде поверки	
		первичная	периодическая
1. Внешний осмотр	5.7.1	+	+
2. Опробование	5.7.2	+	+
3. Подтверждение соответствия программного обеспечения	5.7.3	+	+
4. Поверка составных частей	5.7.4	+	+

5.3. Средства поверки

5.3.1. При проведении поверки составных частей ТСч применяется следующее поверочное оборудование:

1) средства измерения и контроля:

- установка поверочная для поверки методом измерения объема, расхода или массы с пределами относительной погрешности не более 1/3 предела допускаемой относительной погрешности измерения поверяемого преобразователя расхода;
- магазин сопротивлений Р 4831, ГОСТ 23737, пределы допускаемого отклонения сопротивления $\pm 0,022$ %;
- термометры, ГОСТ 13646, диапазон 0-100 °С, абсолютная погрешность не более $\pm 0,02$ °С, диапазон 100-200 °С, абсолютная погрешность не более $\pm 0,1$ °С;
- компактный температурный калибратор ТС-180, диапазон – минус 40-180°С, относительная погрешность воспроизведения температуры $\pm 0,06$ %;
- вольтметр В7-43 Тг2.710.026 ТО, диапазон 10 мкВ-1000 В, относительная погрешность $\pm 0,2$ %;

- комплекс поверочный «ВЗЛЕТ КПИ» (КПИ) В64.00-00.00 ТУ;
- частотомер ЧЗ-64 ДЛИ 2.721.066 ТУ, диапазон 0-150 МГц, относительная погрешность $\pm 0,01$ %;
- источник питания постоянного тока Б5-49, диапазон 0,001-1 А, нестабильность $\pm 0,005$ %.
- калибратор давления РМ110РІС, диапазон 0-2,0 МПа, относительная погрешность воспроизведения давления $\pm 0,05$ %.

2) вспомогательные устройства:

- термостаты по ГОСТ 6709, заполненные водой и полиметилсилоксановой жидкостью по ГОСТ 13032, нестабильность температуры в рабочей камере не более $3 \cdot 10^{-3}$ К;
- резисторы прецизионные (имитирующие соответствующие преобразователи);
- генератор импульсов Г5-88 ГВЗ.264.117 ТУ, частота 1 Гц - 1 МГц;
- осциллограф С1-96 2.044.011 ТУ;
- IBM совместимый персональный компьютер (ПК).

5.3.2. Допускается применение другого оборудования, приборов и устройств, характеристики которых не уступают характеристикам оборудования и приборов, приведенных в п.5.3.1. При отсутствии оборудования и приборов с характеристиками, не уступающими указанным, по согласованию с органом, выполняющего поверку, допускается применение оборудования и приборов с характеристиками, достаточными для получения достоверного результата поверки.

5.3.3. Все средства измерения и контроля должны быть поверены и иметь действующие свидетельства или отметки о поверке.

5.4. Требования к квалификации поверителей

К проведению измерений при поверке и обработке результатов измерений допускаются лица, аттестованные в качестве поверителей, изучившие эксплуатационную документацию на ТСч и средства поверки, имеющие опыт поверки средств измерений расхода, объема теплоносителя и приборов учета тепла, а также прошедшие инструктаж по технике безопасности в установленном порядке.

5.5. Требования безопасности

5.5.1. При проведении поверки должны быть соблюдены требования безопасности в соответствии с «Правилами технической эксплуатации электроустановок потребителей» и «Межотраслевыми правилами по охране труда (Правила безопасности) при эксплуатации электроустановок».

5.5.2. При работе с измерительными приборами и вспомогательным оборудованием должны быть соблюдены требования безопасности, оговоренные в соответствующих технических описаниях и руководствах по эксплуатации.

5.6. Условия проведения поверки

При проведении поверки должны быть соблюдены следующие условия:

- температура окружающего воздуха от 15 до 40 °С;
- температура поверочной жидкости от 15 до 90 °С;
- относительная влажность воздуха от 30 до 80 %;
- атмосферное давление от 84,0 до 106,7 кПа;
- внешние электрические и магнитные поля напряженностью не более 40 А/м;
- при питании ТСч от сети переменного тока:
- напряжение питания от 187 до 242 (31 - 40) В;
- частота питающей сети от 49 до 51 Гц.

Примечание. Допускается выполнение поверки в рабочих условиях эксплуатации теплосчетчика при соблюдении требований к условиям эксплуатации поверочного оборудования.

5.7. Проведение поверки

5.7.1. Внешний осмотр.

При внешнем осмотре устанавливают:

- соответствие комплектности ТСч требованиям эксплуатационной документации;
- наличие на составных частях ТСч знака утверждения типа и заводского номера;
- соответствие заводских номеров составных частей ТСч паспорту ТСч;
- наличие действующих свидетельств о поверке или отметок о поверке в паспортах составных частей ТСч;
- наличие пломб, несущих поверительные клейма, на составных частях ТСч;
- отсутствия грубых механических повреждений и повреждений покрытия на составных частях ТСч.

5.7.2. Опробование.

Необходимо провести соединение составных частей ТСч в соответствии со схемами, указанными в документации на ТВ.

При подаче на измерительные каналы воздействий, соответствующих измеряемым параметрам, согласно документации на составные части ТСч должны изменяться соответствующие показания ТСч, необходимо проверить наличие сигналов на информационных выходах.

Необходимо проверить наличие индикации измеряемых и контролируемых параметров, наличие коммуникационной связи с персональным компьютером.

5.7.3. Подтверждение соответствия программного обеспечения.

Операция «Подтверждение соответствия программного обеспечения» включает:

- определение идентификационного наименования программного обеспечения;
- определение номера версии (идентификационного номера) программного обеспечения;
- определение цифрового идентификатора (контрольной суммы исполняемого кода) программного обеспечения.

Подтверждение соответствия программного обеспечения проводят в составе операций поверки ТСч:

Производится включение ТВ. После подачи питания встроенное программное обеспечение (ПО) ТВ выполняет ряд самодиагностических проверок, в том числе проверку целостности конфигурационных данных и неизменности исполняемого кода, путем расчета и публикации контрольной суммы.

При этом на индикаторе ТВ (или на подключенном к интерфейсу выходу ТВ компьютере) будут отражаться следующие данные:

- идентификационное наименование ПО;
- номер версии (идентификационный номер) ПО;
- цифровой идентификатор (контрольная сумма) ПО.

Подтверждение соответствия программного обеспечения остальных составных частей ТСч выполняют в соответствии с документами на поверку каждой составной части ТСч.

Результат подтверждения соответствия программного обеспечения считается положительным, если полученные идентификационные данные ПО СИ (идентификационное наименование, номер версии (идентификационный номер) и цифровой идентификатор) соответствуют идентификационным данным, указанным в описании типа средства измерений.

По результатам подтверждения соответствия программного обеспечения делается отметка о соответствии в протоколе (Приложение В).

5.7.4 Поверку составных частей ТСч проводят согласно документам на поверку каждой составной части.

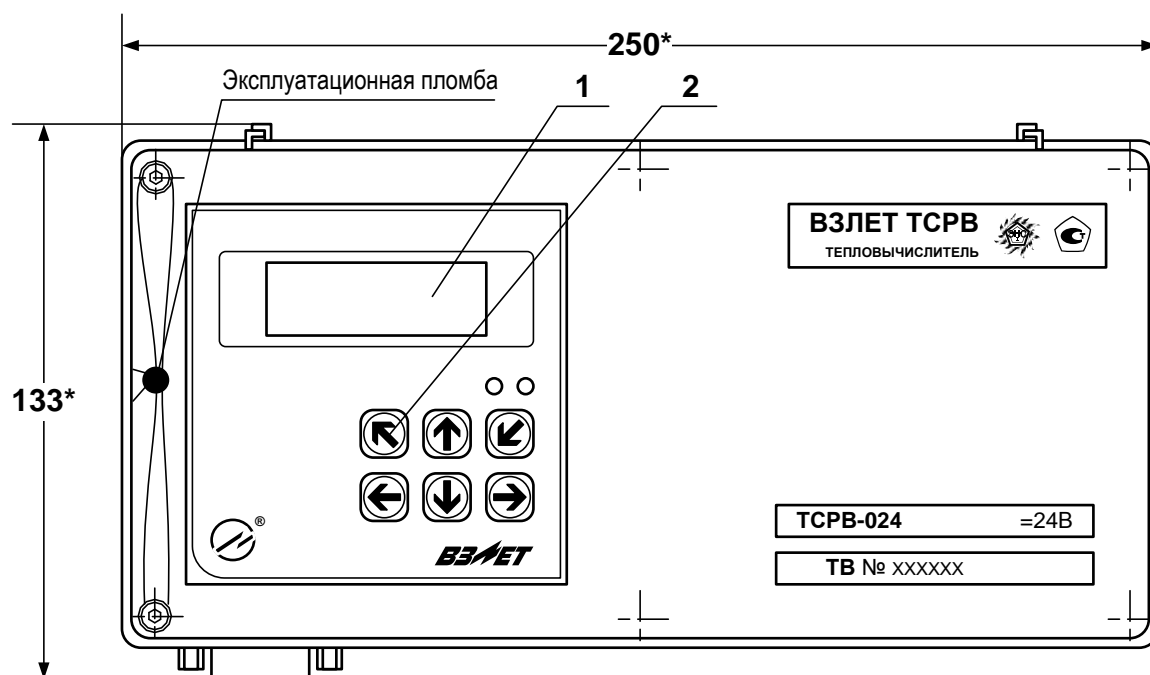
ТСч считается прошедшим поверку с положительным результатом, если все его составные части соответствуют критериям годности, установленным в их методиках поверки.

Допускается проводить оценку суммарной погрешности ТСч в соответствии с МИ 2553-99.

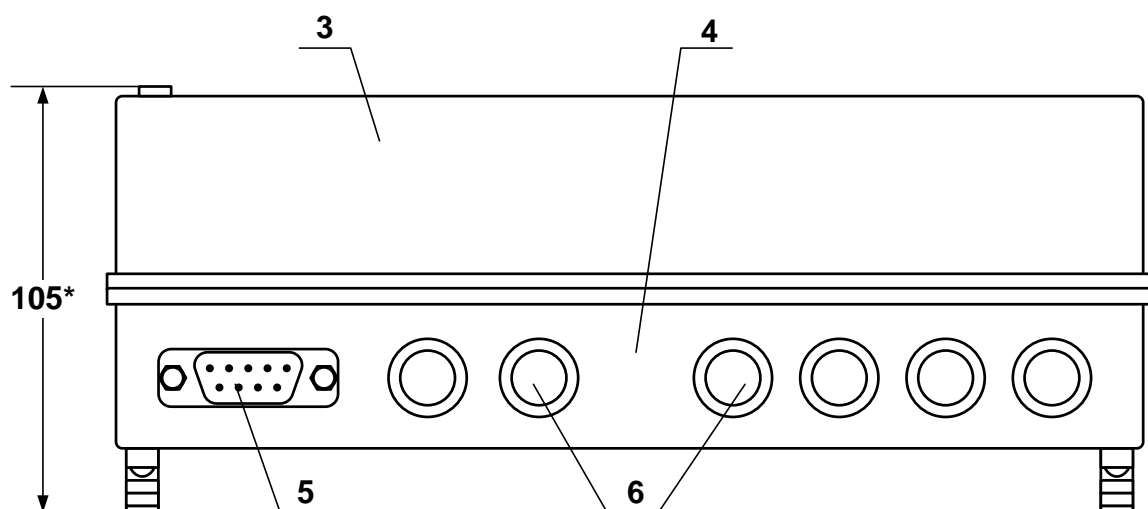
5.8. Оформление результатов поверки

- 5.8.1. При положительных результатах поверки в протоколе (Приложение В) делается отметка о годности к эксплуатации, оформляется свидетельство о поверке или делается отметка в паспорте ТСч, удостоверяющие поверительным клеймом и подписью поверителя, а ТСч допускается к применению с нормированными значениями погрешности.
- 5.8.2. При отрицательных результатах поверки одного из функциональных блоков теплосчетчика производится его замена на аналогичный с последующей поверкой.

ПРИЛОЖЕНИЕ А. Вид составных частей теплосчетчика



а) вид спереди

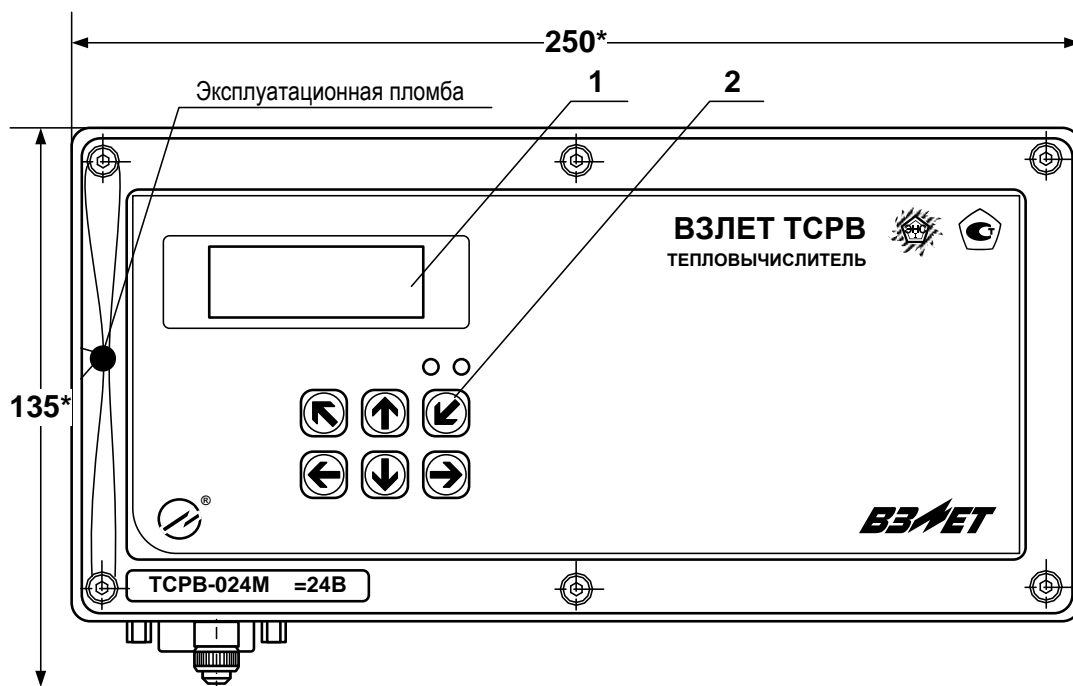


б) вид снизу

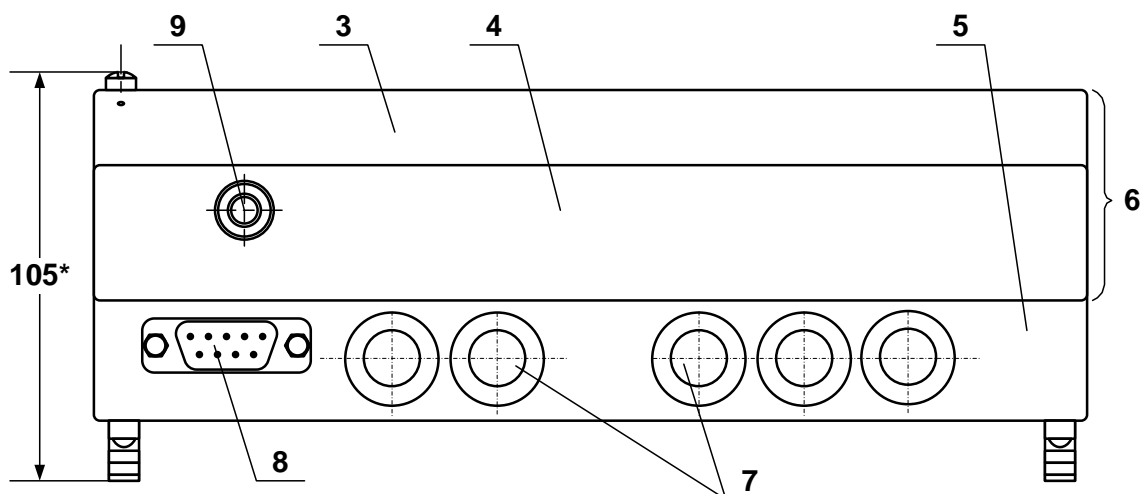
* - справочный размер

- 1 – дисплей индикатора;
- 2 – клавиатура;
- 3 – модуль обработки данных;
- 4 – модуль коммутации;
- 5 – разъем RS-232;
- 6 – заглушка мембранная.

Рис. А.1. Вид тепловычислителя исполнений ТСРВ-024М, -024М+ в пластмассовом корпусе.



а) вид спереди



б) вид снизу

* – справочный размер

- 1 – дисплей индикатора;
- 2 – клавиатура;
- 3 – модуль вычислителя;
- 4 – модуль измерителя;
- 5 – модуль коммутации;
- 6 – субблок обработки данных;
- 7 – заглушка мембранная;
- 8 – разъем RS-232;
- 9 – клемма заземления

Рис. А.2. Вид тепловычислителя исполнений ТСРВ-024М, -024М+ в металлическом корпусе.

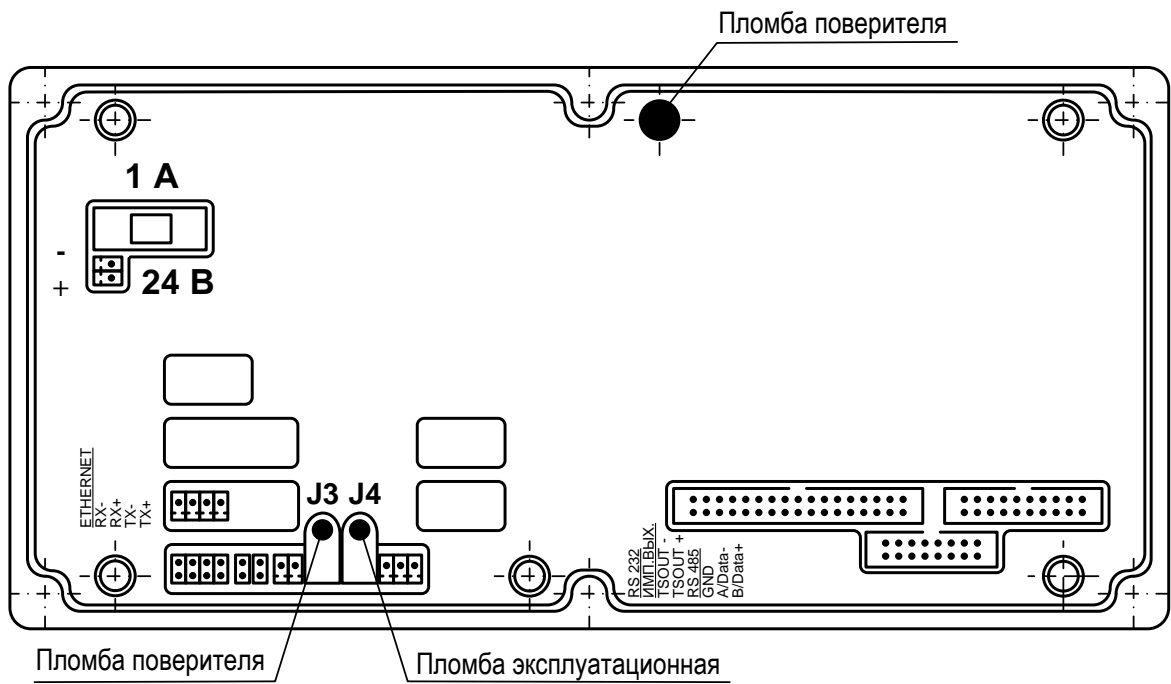
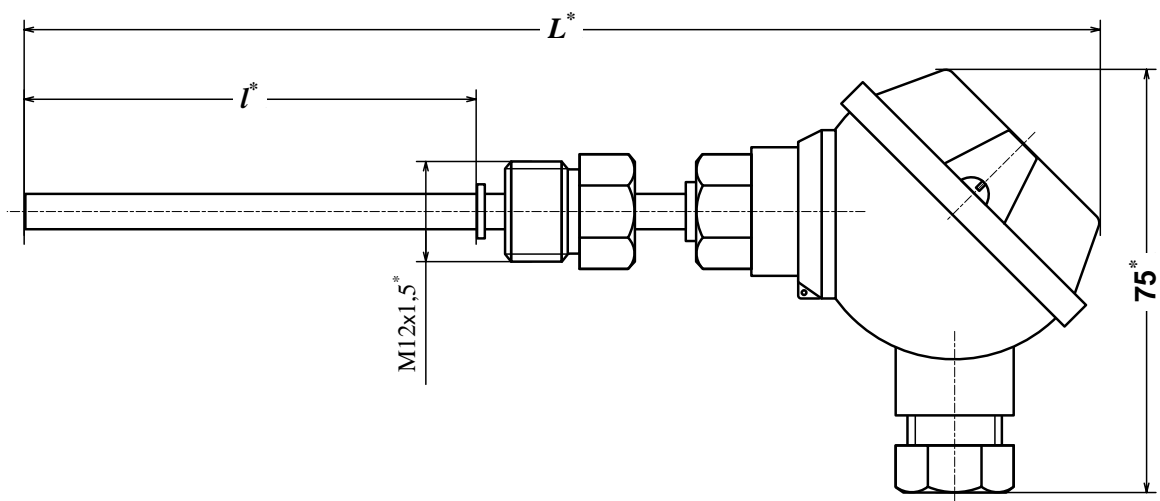


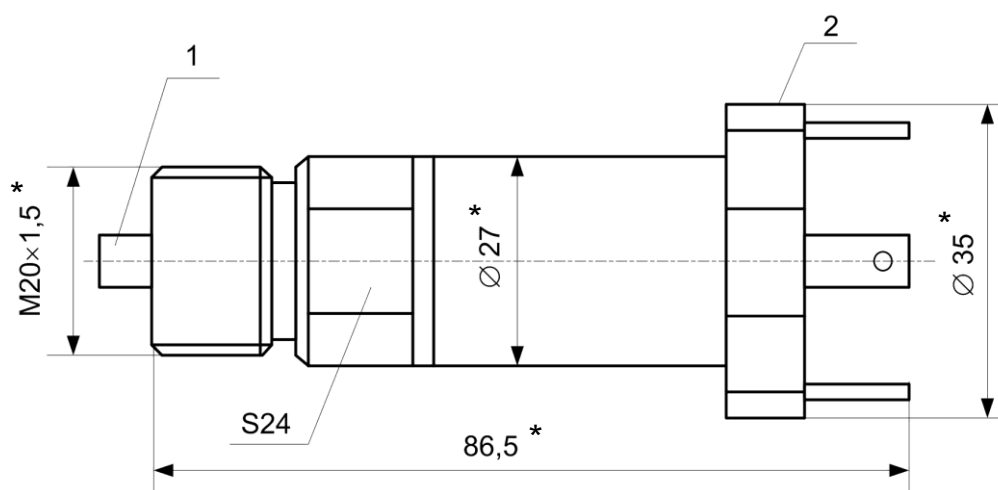
Рис.А.3. Места пломбирования модуля (субблока) обработки данных ТВ исполнений ТСРВ-024М, -024М+ в пластмассовом (металлическом) корпусе.



* – справочный размер

Длина монтажной части l^* , мм	50	70	98	133	223
L^* , мм	158	178	206	241	331

Рис. А.4. Термопреобразователь сопротивления «ВЗЛЕТ ТПС».



* - справочный размер

1 – штуцер подключения ПД к измеряемой среде;
2 – разъем кабеля связи ПД.

Рис. А.5. Преобразователь давления типа СДВ-И-А.

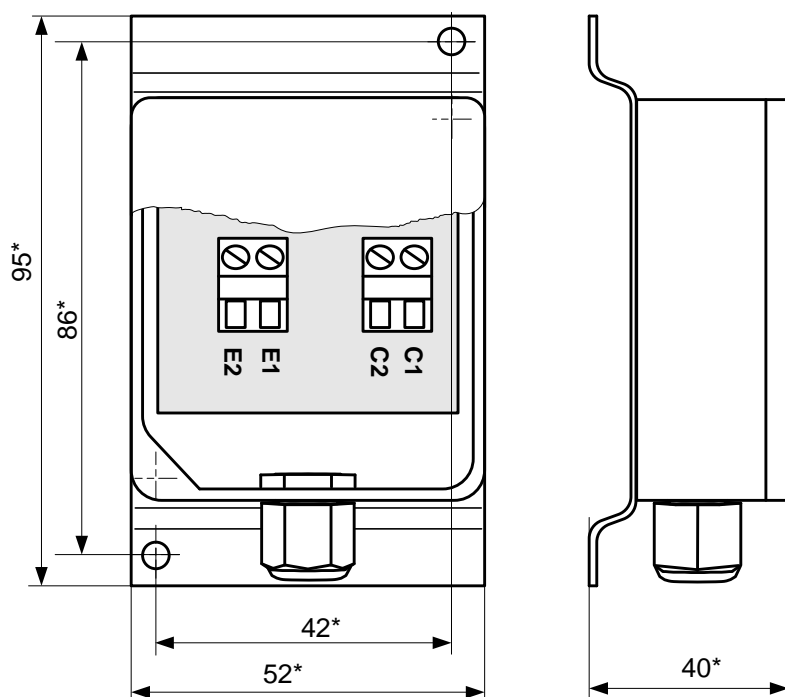
Таблица А.1. Мощность, потребляемая ПР

Тип ПР	Потребляемая мощность, Вт
Расходомер-счетчик электромагнитный «ВЗЛЕТ ЭР» исполнения ЭРСВ-4х0Л/Ф	2,0 *
Расходомер-счетчик электромагнитный «ВЗЛЕТ ЭР» исполнения ЭРСВ-5х0Л/Ф	2,5 *

* - при температуре контролируемой жидкости 150 °С.

Таблица А.2. Мощность, потребляемая тепловычислителем при подключении ПД типа СДВ-И-А

Количество подключенных ПД	Мощность, потребляемая ТВ, Вт
0	2,5
1	3,0
2	3,5
3	4,0
4	4,5
5	5,0
6	5,5



* - справочный размер

Примечание. Используется термопреобразователь сопротивления платиновый Pt500.

Рис.А.6. Блок датчика температуры воздуха.

ПРИЛОЖЕНИЕ Б. Разрядность индикации параметров на дис- плее теплосчетчика

(справочное)

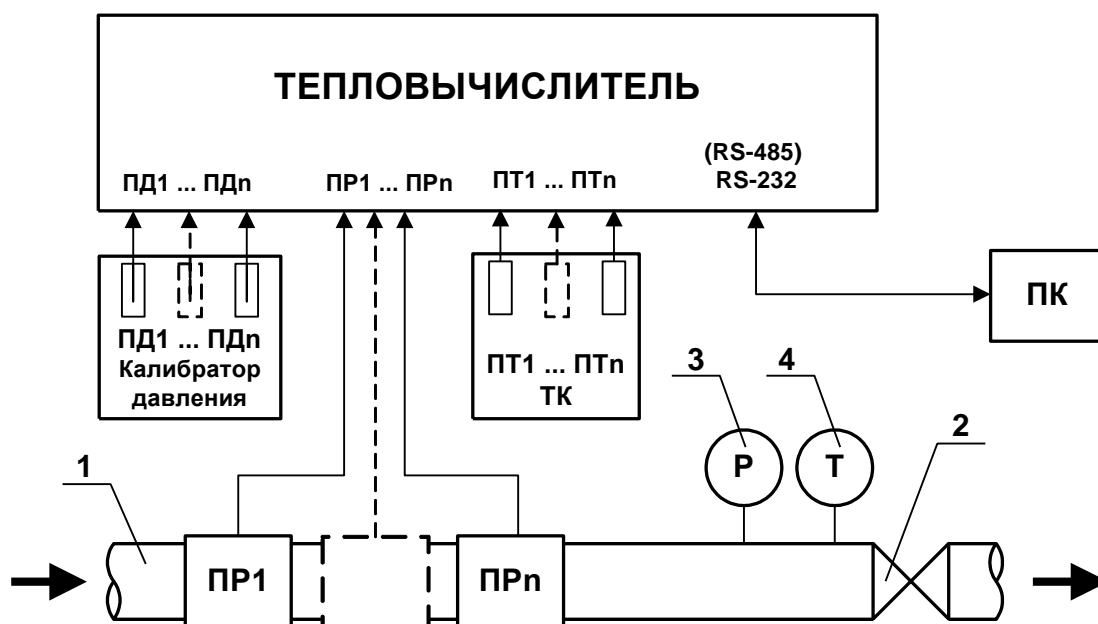
Таблица Б.1

Параметр	Кол-во знаков при индикации		Примечание
	целая часть	дробная часть	
1. Количество теплоты W (Гкал, ГДж, МВтч)	1-10	3	Переполнение счетчиков наступит, если $W > 2 \times 10^9$ Гкал. После переполнения счетчика отсчет начинается с нулевого значения.
2. Тепловая мощность E (Гкал/ч ГДж/ч, МВт)	1-10	3	
3. Масса M (т)	1-10	3	Переполнение счетчиков наступит, если $M > 2 \times 10^9$ т. После переполнения счетчика отсчет начинается с нулевого значения.
4. Температура t (°C)	1-3	2	
5. Давление P (МПа, кгс/см ² , бар)	1-4	3	
6. Объем V (м ³ , л)	1-10	3	Переполнение счетчиков наступит, если $V > 2 \times 10^9$ м ³ . После переполнения счетчика отсчет начинается с нулевого значения.
7. Средний объемный расход Q (м ³ /ч; л/мин)	1-10	3	
8. Средний массовый расход G (т/ч)	1-10	3	
9. Константа преобразования KP (имп/л, имп/м ³)	1-7	3	Диапазон ввода KP от 0,001 до 10000
10. Время наработки T_{нар} и про- стоя T_{пр} , (ч)	1-7	2	При индикации текущих значений – нарастающим итогом. При индикации архивных значений – за интервал архивирования.

ПРИЛОЖЕНИЕ В. Приложения к методике поверки

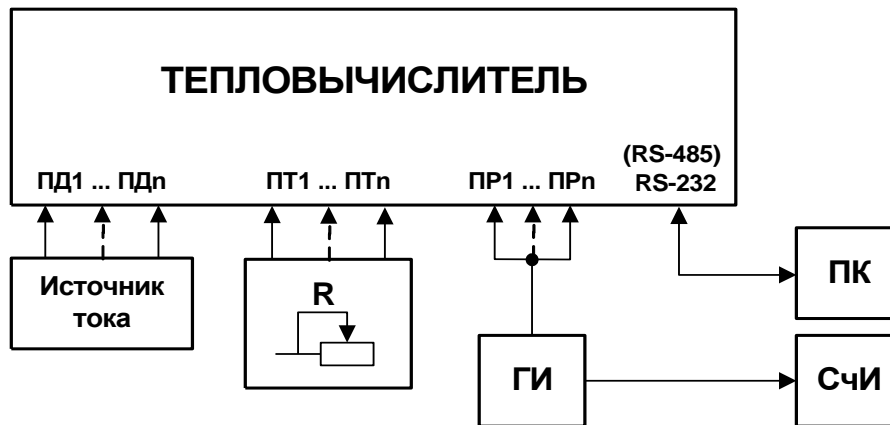
(обязательное)

Схемы подключения ТСч при поверке



- 1 - трубопровод поверочной установки;
- 2 - регулирующий клапан;
- 3 - контрольный манометр;
- 4 - контрольный термометр;
- ТК - температурный калибратор;
- ПД - преобразователь давления;
- ПК - персональный компьютер;
- ПР - преобразователь расхода (расходомер, расходомер-счетчик и т.д.);
- ПТ - преобразователь температуры;
- СЧИ - счетчик импульсов.

Рис.В.1. Схема подключения ТСч при поверке методом непосредственного сличения.



- R* - магазин сопротивлений;
- ГИ* - генератор импульсов;
- ПД* - преобразователь давления;
- ПК* - персональный компьютер;
- ПР* - преобразователь расхода (расходомер, расходомер-счетчик и т.д.);
- ПТ* - преобразователь температуры;
- СЧИ* - счетчик импульсов.

Рис. В.2. Схема подключения ТСч при имитационной поверке.

Протокол поверки теплосчетчика «ВЗЛЕТ ТСР-М»

(рекомендуемая форма)

Заводской номер _____ Исполнение _____

Год выпуска _____

Вид поверки _____

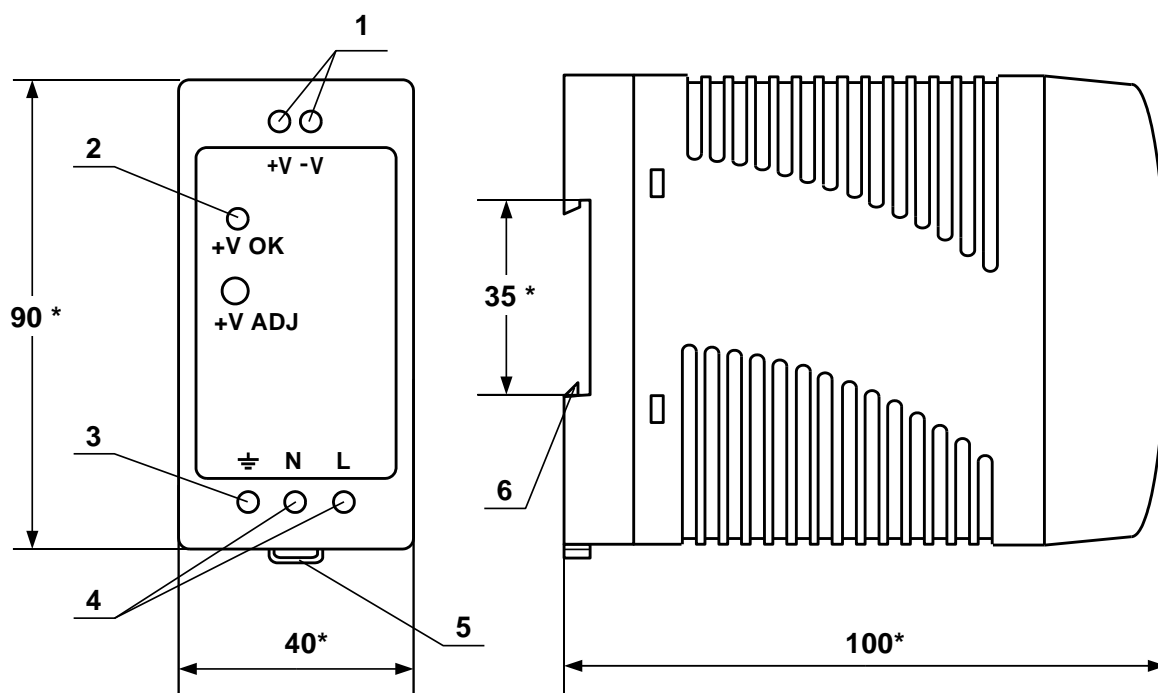
Наименование операций	Пункт документа по поверке	Отметка о соответствии	Примечание
1. Внешний осмотр	5.7.1		
2. Опробование	5.7.2		
3. Подтверждение соответствия программному обеспечению	5.7.3		
4. Поверка составных частей	5.7.4		

Теплосчетчик _____ к эксплуатации
(годен, не годен)

Дата поверки " ____ " _____ 20 ____ г.

Поверитель _____ / _____ /
(подпись) (Ф.И.О.)

ПРИЛОЖЕНИЕ Г. Источники вторичного питания



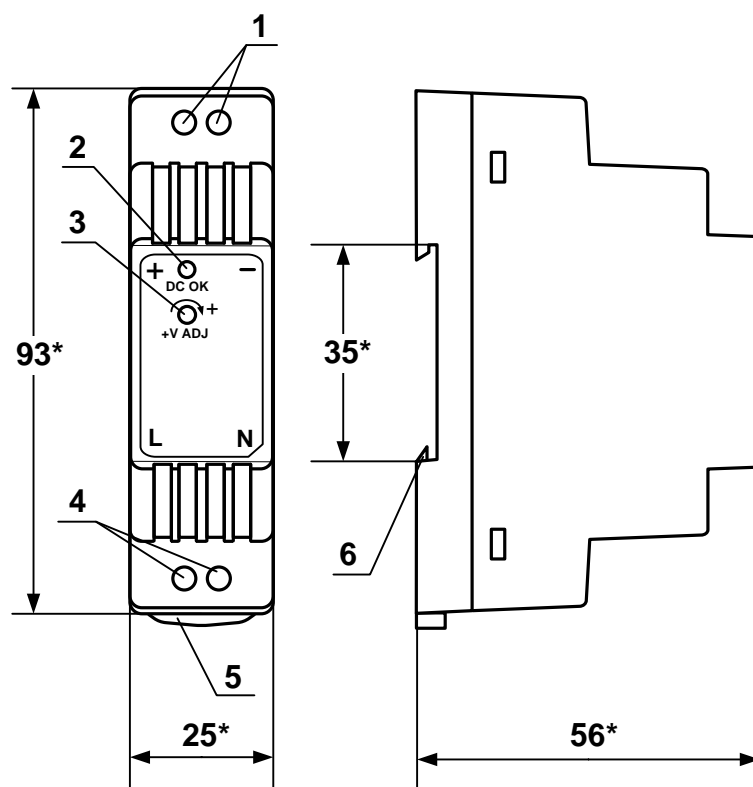
а) вид спереди

б) вид сбоку

* - справочный размер

- 1 – винты контактной колодки выходного напряжения =24 В;
- 2 – светодиодный индикатор включения источника вторичного питания;
- 3 – винт заземления;
- 4 – винты контактной колодки подключения напряжения питания ~220 В 50 Гц (L – линия, N – нейтраль);
- 5 – серьга для освобождения защелки;
- 6 – защелка для крепления на DIN-рейке.

Рис. Г.1. Источники вторичного питания серии ADN-1524 (=24 В 15 Вт) и ADN-3024 (=24 В 30 Вт).



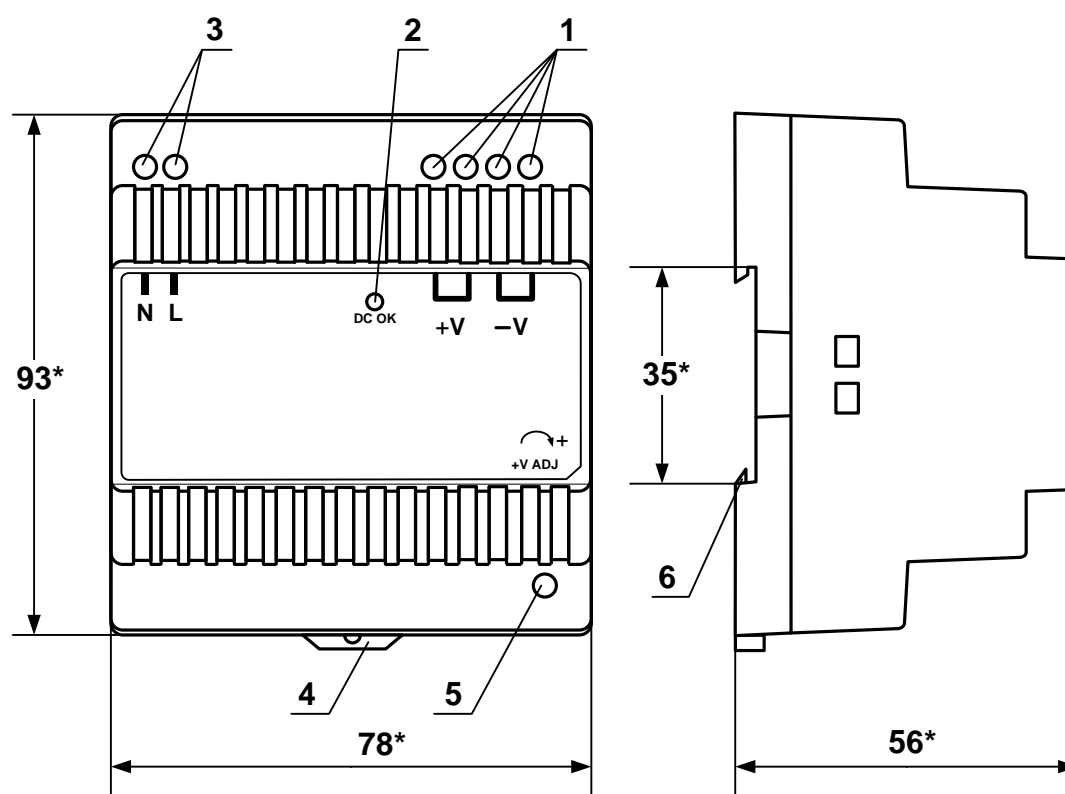
а) вид спереди

б) вид сбоку

* - справочный размер

- 1 – винты контактной колодки выходного напряжения =24 В;
- 2 – светодиодный индикатор включения источника вторичного питания;
- 3 – винт подстройки выходного напряжения;
- 4 – винты контактной колодки подключения напряжения питания ~220 В 50 Гц (L – линия, N – нейтраль);
- 5 – серьга для освобождения защелки;
- 6 – защелка для крепления на DIN-рейке.

Рис.Г.2. Источник вторичного питания серии DR-15-24 (=24 В 15 Вт).



а) вид спереди

б) вид сбоку

* - справочный размер

- 1 – винты контактной колодки выходного напряжения =24 В;
- 2 – светодиодный индикатор включения источника вторичного питания;
- 3 – винты контактной колодки подключения напряжения питания ~220 В 50 Гц (L – линия, N – нейтраль);
- 4 – серьга для освобождения защелки;
- 5 – винт подстройки выходного напряжения;
- 6 – защелка для крепления на DIN-рейке.

Рис.Г.3. Источник вторичного питания серии DR-30-24 (=24 В 30 Вт).